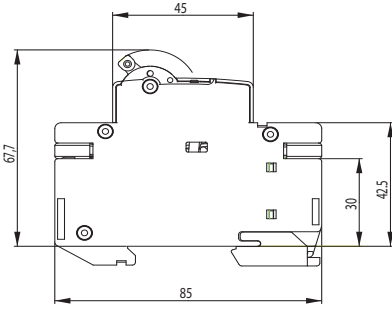
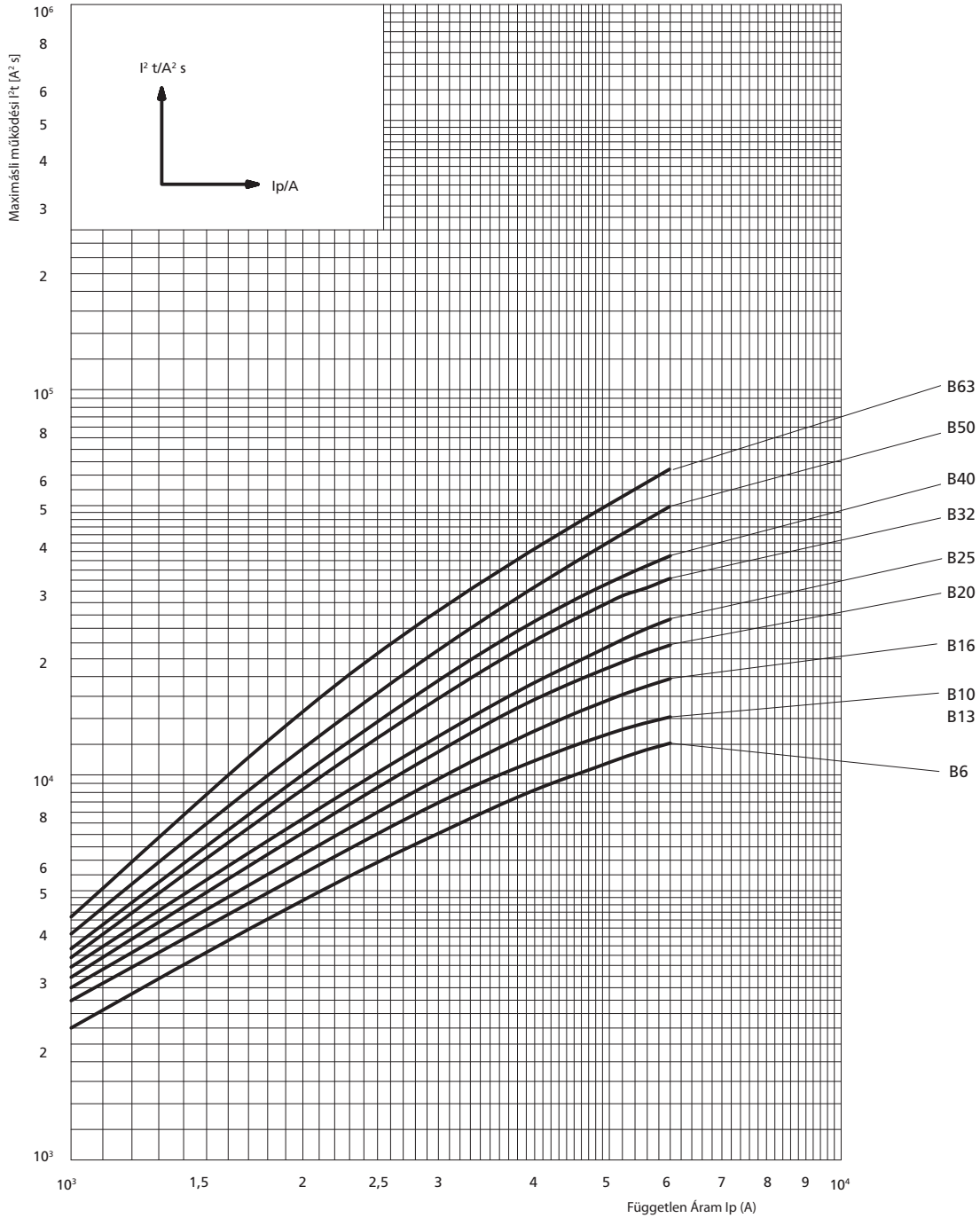


ETIMAT 6 kismegszakító



Műszaki adatok

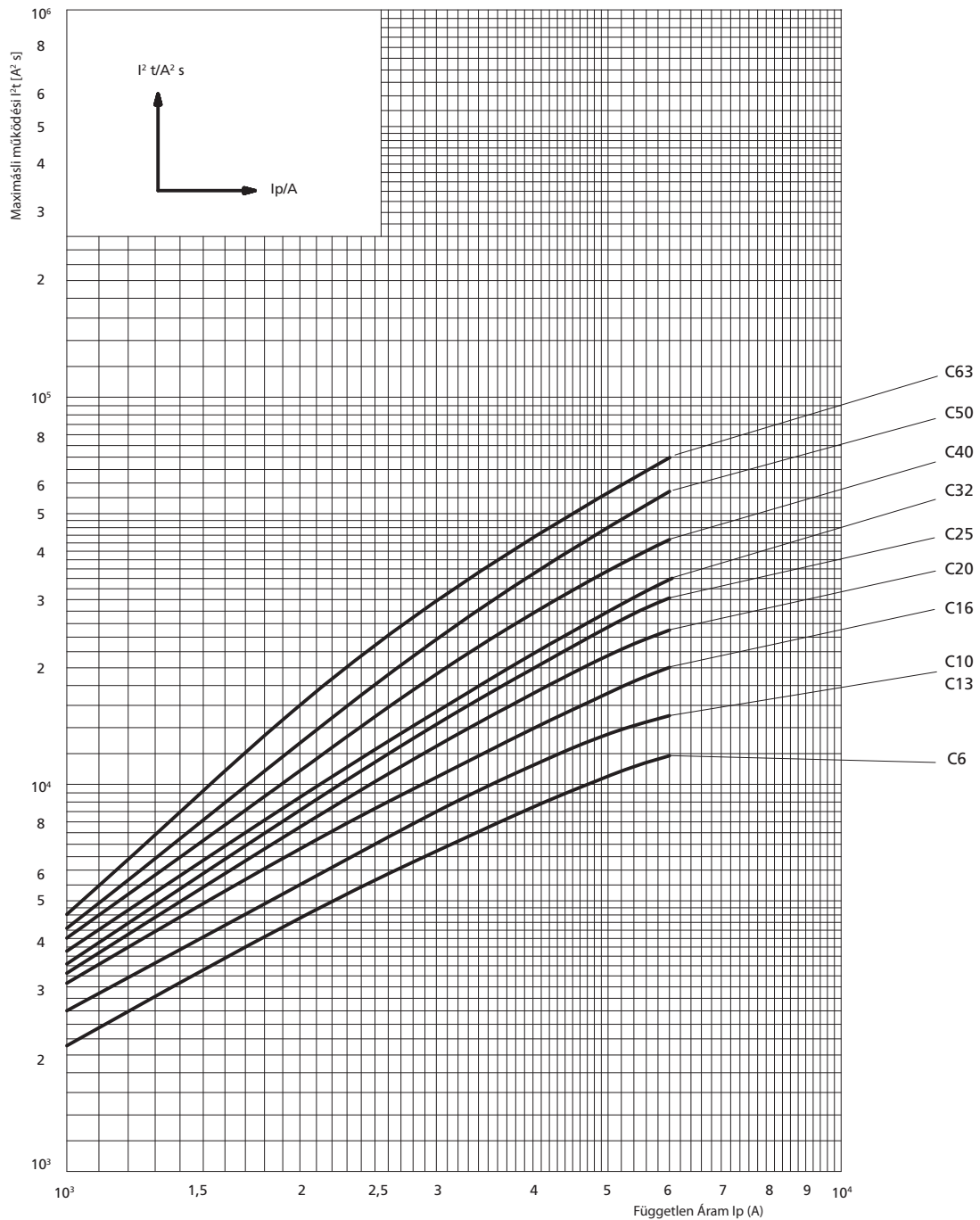
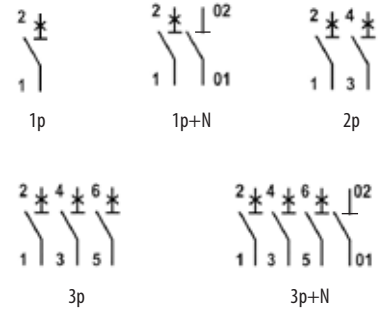
Névleges feszültség	230/400 V AC, max. 60 V DC
Névleges áram	B:6-63A, C:0.5-63A, D:0.5-63A
Névleges frekvencia	50/60 Hz
Zárlati megszakítóképesség	6 kA
Energia korlátozási osztály	3; B, C
Kioldási karakterisztika	B, C, D
Vezeték keresztmetszet	1 – 25 mm ² , max. 3 Nm
Szélesség	18 mm/pol
Sínyszerelhetőség	EN 60715 (EN 50022)
Felszerelési mód	bármilyen
Plombálhatóság	ON / OFF
Elektromos élettartam (ops)	8.000
Mechanikai élettartam (ops)	20.000
Túlfeszültség osztályba sorolás	III
Szabványok	IEC 60898, EN 60898



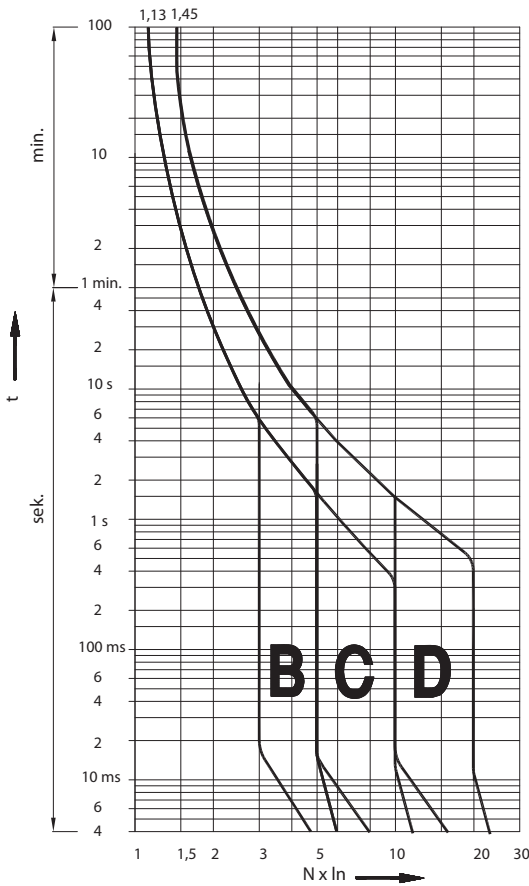
Műszaki adatok

Koldási karakterisztikák

Kioldási karakterisztika	Tesztelt áram	Kioldási idő	Eredmény
B, C, D	1,13 I _n	t ≥ 3600 s	Nem old ki
B, C, D	1,45 I _n	t < 3600 s	Kiold
B, C, D	2,55 I _n	1s < t < 60 s	Kiold
B	3,00 I _n	t ≤ 0,1 s	Nem old ki
C	5,00 I _n	t ≤ 0,1 s	Nem old ki
D	10,00 I _n	t ≤ 0,1 s	Nem old ki
B	5,00 I _n	t < 0,1 s	Kiold
C	10,00 I _n	t < 0,1 s	Kiold
D	20,00 I _n	t < 0,1 s	Kiold



I/t karakterisztika 50 and 60Hz



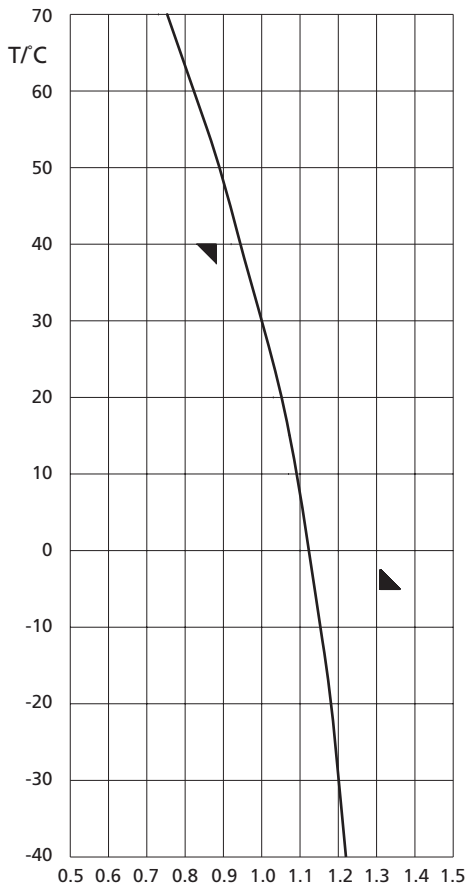
Vezeték keresztmetszet [mm ²]	Csatlakoztatható merev rézvezetékek száma				
	1	2	3	4	5
1,5	✓	✓	✓	✓	✗
2,5	✓	✓	✓	✗	✗
4	✓	✓	✓	✗	✗
6	✓	✓	✗	✗	✗
10	✓	✓	✗	✗	✗
16	✓	✗	✗	✗	✗
25	✓	✗	✗	✗	✗

Megjegyzés: Amikor több, mint két vezetékét szeretne csatlakoztatni óvatosan helyezze be a vezetékeket, hogy megfelelő nyomás legyen minden vezetéken.

Vezeték keresztmetszet [mm ²]	Csatlakoztatható hajlékony érvéghüvely nélküli réz vezetékek száma					
	1	2	3	4	5	6
1,5	✓	✓	✓	✓	✓	✓
2,5	✓	✓	✓	✓	✓	✓
4	✓	✓	✓	✓	✓	✓
6	✓	✓	✓	✗	✗	✗
10	✓	✓	✗	✗	✗	✗
16	✓	✗	✗	✗	✗	✗
25	✓	✗	✗	✗	✗	✗

Merev vezetékkel való kombinálás nem megengedett

Környezeti hatás a kioldási karakterisztikára



I _n [A]	Környezeti hőmérséklet T/°C												
	-40	-30	-20	-10	0	10	20	30	40	50	60	70	
0,5	0,61	0,6	0,59	0,57	0,56	0,54	0,52	0,5	0,47	0,44	0,41	0,38	
1	1,22	1,2	1,18	1,15	1,12	1,09	1,05	1	0,94	0,88	0,82	0,75	
1,6	1,95	1,92	1,89	1,84	1,79	1,74	1,68	1,6	1,51	1,42	1,32	1,2	
2	2,44	2,4	2,36	2,30	2,24	2,18	2,1	2	1,88	1,77	1,65	1,5	
4	4,88	4,8	4,72	4,61	4,49	4,36	4,20	4	3,77	3,55	3,29	3	
6	7,32	7,2	7,09	6,91	6,73	6,54	6,31	6	5,66	5,33	4,94	4,5	
10	12,2	12	11,8	11,5	11,2	10,9	10,5	10	9,44	8,89	8,23	7,5	
13	15,9	15,6	15,4	14,9	14,5	14,1	13,6	13	12,2	11,5	10,7	9,75	
16	19,5	19,2	18,9	18,4	17,9	17,4	16,8	16	15,1	14,2	13,2	12	
20	24,4	24	23,6	23	22,4	21,8	21	21	18,8	17,7	16,5	15	
25	30,5	30	2,5	28,8	28	27,2	26,3	25	23,6	22,2	20,6	18,8	
32	39	38,4	37,8	36,9	35,9	34,9	33,6	32	30,2	28,4	26,3	24	
40	48,8	48	47,8	46,1	44,9	43,6	42	40	37,7	35,5	32,9	30	
50	61	60	59,1	57,6	56,1	54,5	52,6	50	47,2	44,4	41,2	37,5	
63	76,9	75,6	74,4	72,6	70,7	68,7	66,2	63	59,4	56	51,9	47,3	

A 30 s -nál nagyobb kioldási idejű áramok esetén használatos korrekciós tényező:
 $I(x^{\circ}C)$ - teszt áram x környezeti hőmérsékleten
 $I(30^{\circ}C)$ - teszt áram 30°C környezeti hőmérsékleten

$$k = \frac{I(x^{\circ}C)}{I(30^{\circ}C)}$$

Műszaki adatok

Ellenállás és teljesítményvesztés

karakterisztika	I_n [A]	R [mΩ]	P [w]
C, D	0,5	4500	1,12
	1	1800	1,80
	1,6	450	1,15
	2	280	1,08
	4	110	1,70
B, C, D	6	29	1,08
	10	13	1,30
	13	11,6	2,00
	16	9,0	2,30
	20	5,3	2,00
	25	4,1	2,50
	32	2,6	2,70
	40	1,96	3,20
50	1,5	4,00	
63	1,15	4,80	

Szelektivitás

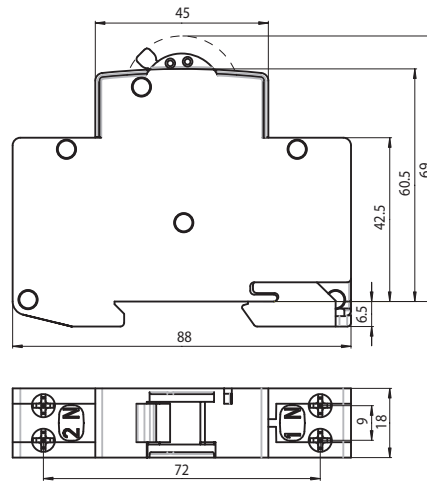
ETIMAT	gG NV											
	20	25	32	35	40	50	63	80	6,00	125	160	
B 6	0,5	0,78	1,2	1,4	1,7	2,4	4,6	6,0	6,0	6,0	6,0	
B 10/13	0,45	0,65	1,1	1,3	1,6	2,2	4,0	6,0	6,0	6,0	6,0	
B 16		0,55	1,0	1,2	1,5	2,0	3,6	5,5	6,0	6,0	6,0	
B 20			0,85	1,2	1,5	1,8	3,1	4,6	6,0	6,0	6,0	
B 25				1,1	1,4	1,7	2,9	4,0	6,0	6,0	6,0	
B 32					1,3	1,6	2,5	3,4	5,5	6,0	6,0	
B 40						1,5	2,2	3,1	4,9	6,0	6,0	
B 50							2,1	2,9	4,0	6,0	6,0	
B 63								2,5	3,3	5,1	6,0	

ETIMAT	gG NV											
	20	25	32	35	40	50	63	80	6,00	125	160	
C,D 6	0,52	0,82	1,3	1,5	2,0	2,7	5,1	6,0	6,0	6,0	6,0	
C,D 10/13	0,47	0,70	1,1	1,4	1,8	2,3	4,0	6,0	6,0	6,0	6,0	
C,D 16		0,61	0,92	1,2	1,5	1,9	3,2	5,0	6,0	6,0	6,0	
C,D 20			0,90	1,1	1,4	1,7	2,9	4,2	6,0	6,0	6,0	
C,D 25				1,0	1,3	1,6	2,7	3,9	6,0	6,0	6,0	
C,D 32					1,2	1,5	2,3	3,4	5,2	6,0	6,0	
C,D 40						1,4	2,1	3,0	4,6	6,0	6,0	
C,D 50							2,0	2,7	3,8	6,0	6,0	
C,D 63								2,3	3,2	5,5	6,0	

ETIMAT 1N kismegszakító

Műszaki adatok

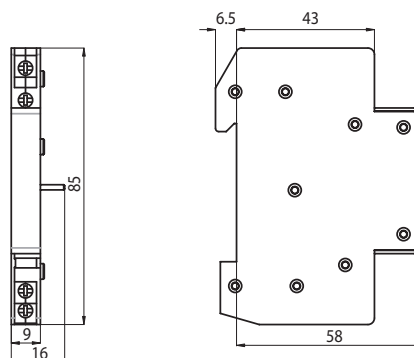
Névleges feszültség U_n	230 V AC
Névleges áram I_n	6-32 A
Névleges frekvencia f_n	50/60Hz
Zárlati megszakítóképeség	6.000 A
Biztosító	100 A gG
Kioldási karakterisztika	B, C
Túlfeszültség osztályba sorolás	III
Energia korlátozási osztály	3
Vezeték keresztmetszet	1-10mm ² , max. 1,5Nm
Szélesség	18mm
Felszerelési mód	bármilyen
Táplálási lehetőség	felső vagy alsó
Szabványok	IEC 60898, EN 60898



PS ETIMAT segédérintkező

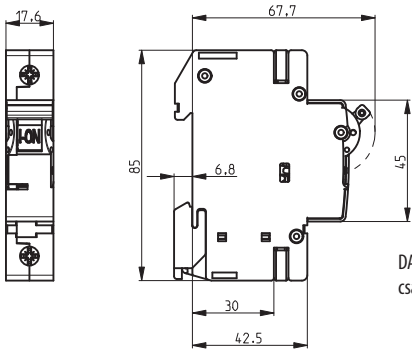
Műszaki adatok

Névleges áram	6A (230V AC), 1A (110V DC), 0,5A (220V DC)
Vezeték keresztmetszet	1-4mm ²
Érintkezők	1 xb-contact (NC) 1 xa-contact (NO)
Feltételes zárlati áram	1 kA 20 A-es olvadóbetéttel
Felszerelési mód	bármilyen
Szabványok	EN-62019



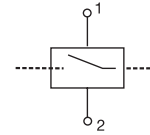
PS ETIMAT segédérintkező csak ETIMAT 6 kismegszakítóhoz.

DA ETIMAT munkáramú kioldó

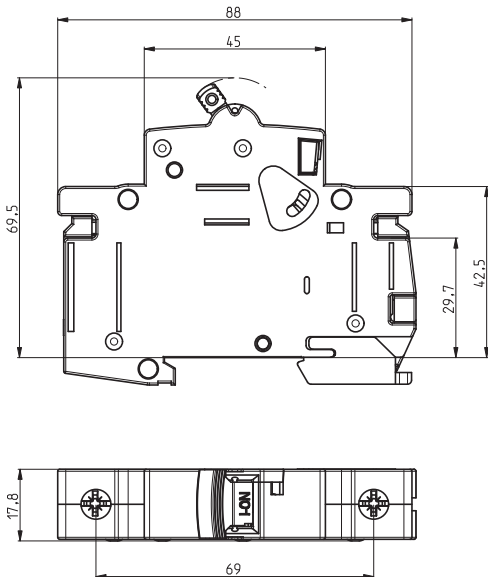


DA ETIMAT munkáramú kioldó csak ETIMAT 6 kismegszakítókhoz.

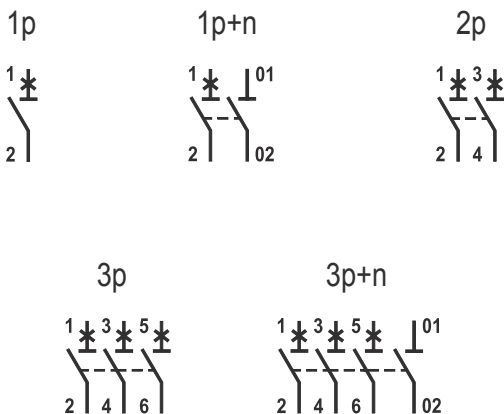
Műszaki adatok	
Névleges feszültség	24V AC/DC, 48V AC/DC, 230V AC/DC
Névleges frekvencia	50/60Hz
Max. indítási áram	3,6 A
Szélesség	18mm
Felszerelési mód	bármilyen
Sínyszerelhetőség	EN 60715 (EN 50022)



ETIMAT P10 kismegszakító

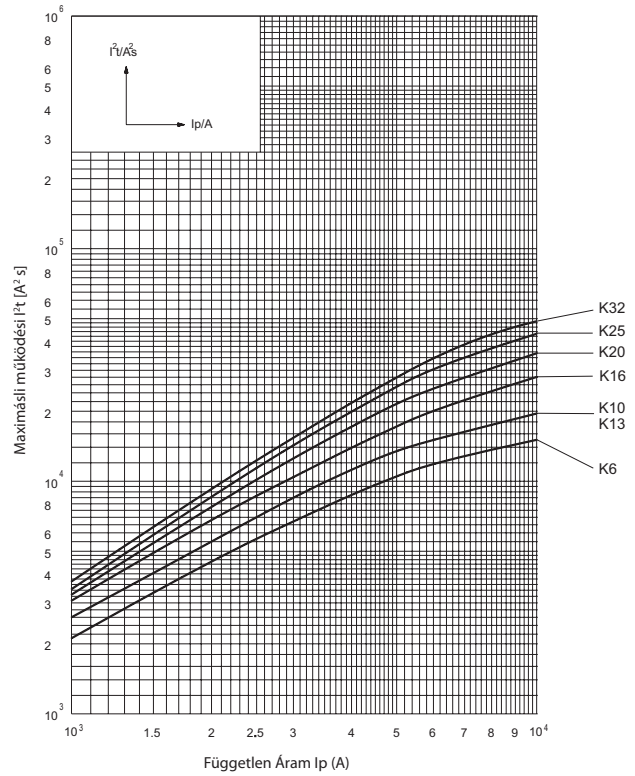
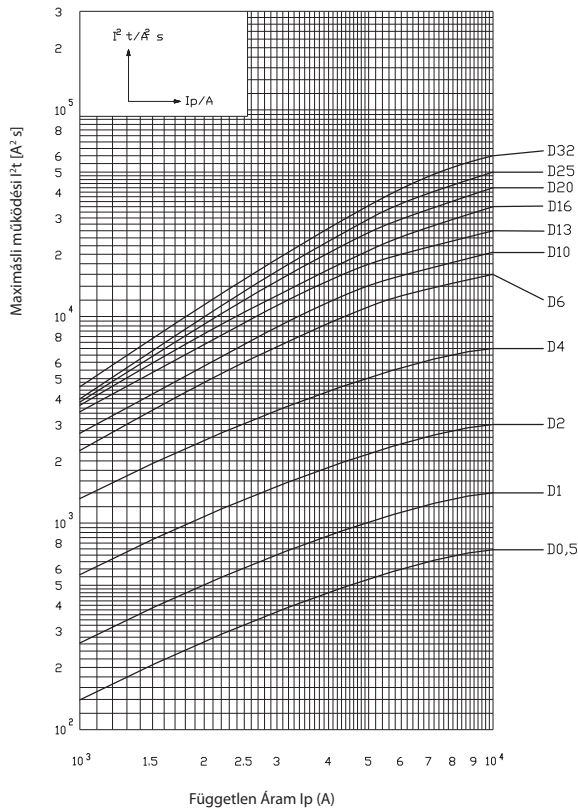
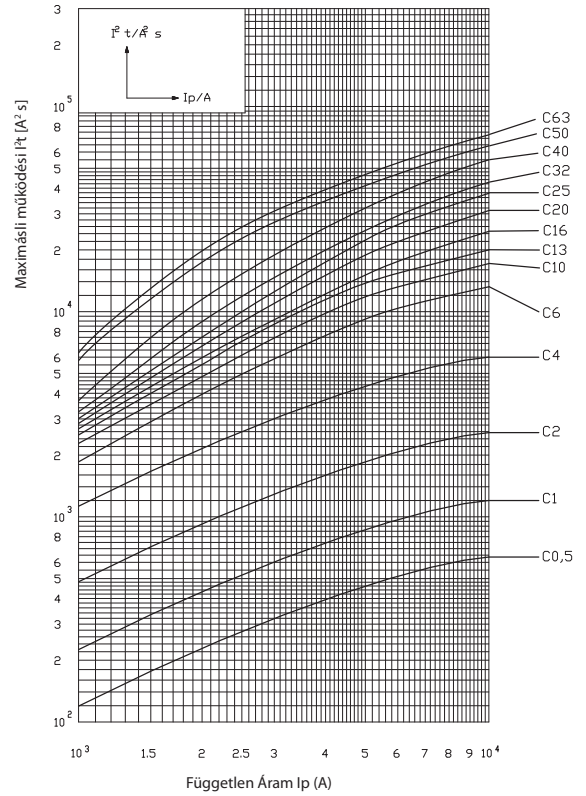
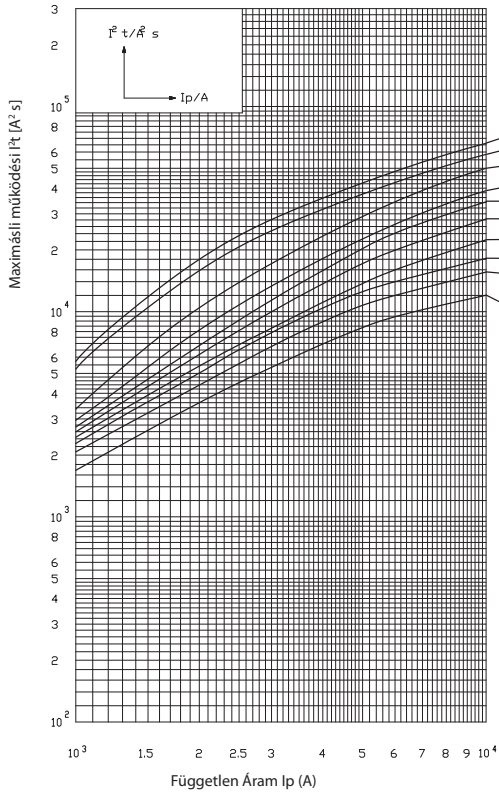


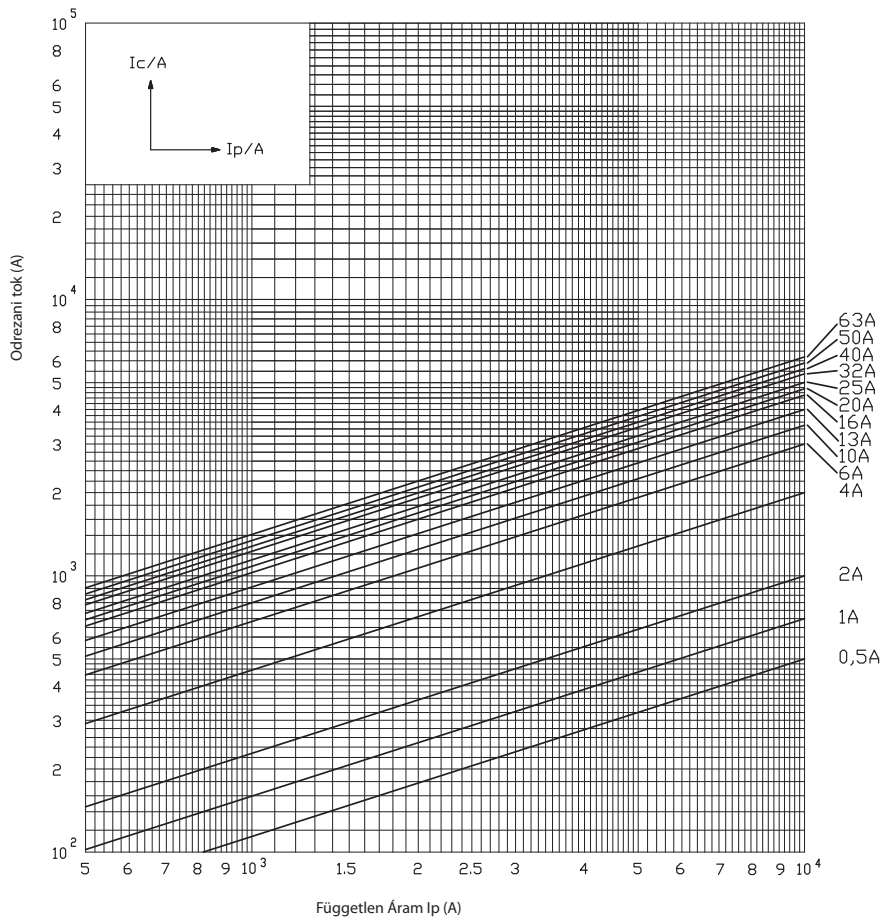
Műszaki adatok	
Névleges feszültség	230/400 V AC; max. 60 V DC
Névleges áram	B:6-63A, C:0.5-63A, D:0.5-32A, K:0.5-32A
Névleges frekvencia	50/60Hz
Ütésállóság	30g.min. 2 shocks, t = 13ms
Zárlati megszakítóképesség	10 kA
Energia korlátozási osztály	3; B,C
Kioldási karakterisztika	B, C, D, K
Biztosító	100A gG
Védettség	IP 20 (IP 40)
Vezeték keresztmetszet	1-25mm ² , max. 2Nm
Mechanikai élettartam	20000 op.c.
Elektromos élettartam	20000 op.c. (I _n ≤32A), 10000 op.c. (I _n >32A)
Környezeti hőmérséklet	max. -25°C ... +55°C
Tárolási hőmérséklet	max. -40°C ... +70°C
Táplálási lehetőség	felső vagy alsó
Szélesség	18 mm/pol
Szigetelési osztály	B
Túlfeszültség osztályba sorolás	III
Sínyszerelhetőség	EN 60715
Felszerelési mód	bármilyen
Plombálható	✓
Pólustakaró	✓
Zárszerkezet	✓
Szabványok	EN 60898, IEC 60898, EN 60947-2



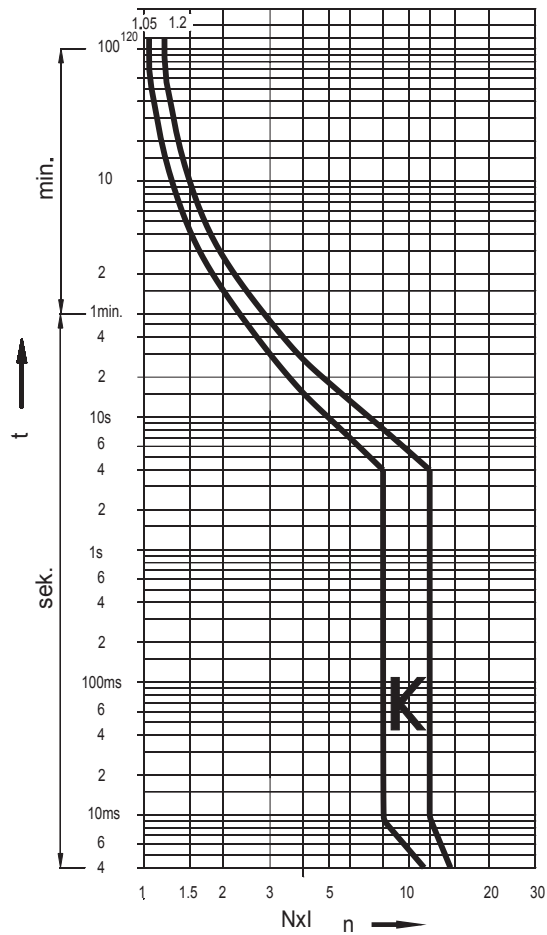
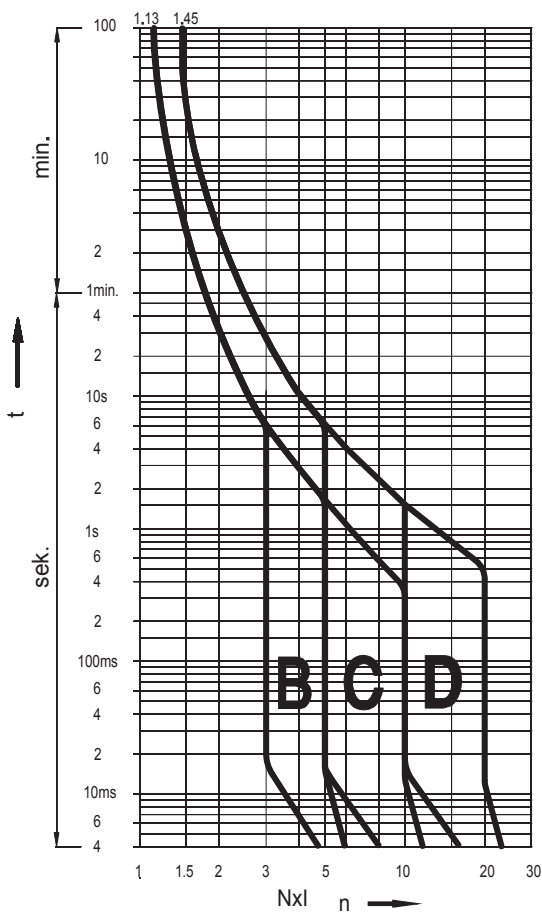
Kioldási karakterisztikák			
Karakterisztika	Tesztelt áram	Kioldási idő	Eredmény
B, C, D	1,13 I _n	t ≥ 3600 s	Nem old ki
B, C, D	1,45 I _n	t < 3600 s	Kiold
B, C, D	2,55 I _n	1s < t < 60 s	Kiold
B	3,00 I _n	t ≤ 0,1 s	Nem old ki
C	5,00 I _n	t ≤ 0,1 s	Nem old ki
D	10,00 I _n	t ≤ 0,1 s	Nem old ki
B	5,00 I _n	t < 0,1 s	Kiold
C	10,00 I _n	t < 0,1 s	Kiold
D	20,00 I _n	t < 0,1 s	Kiold
K	1,05 I _n	t > 7200 s	Nem old ki
K	1,20 I _n	t < 7200 s	Kiold
K	8,00 I _n	t ≤ 0,2 s	Nem old ki
K	12,00 I _n	t < 0,2 s	Kiold

Műszaki adatok

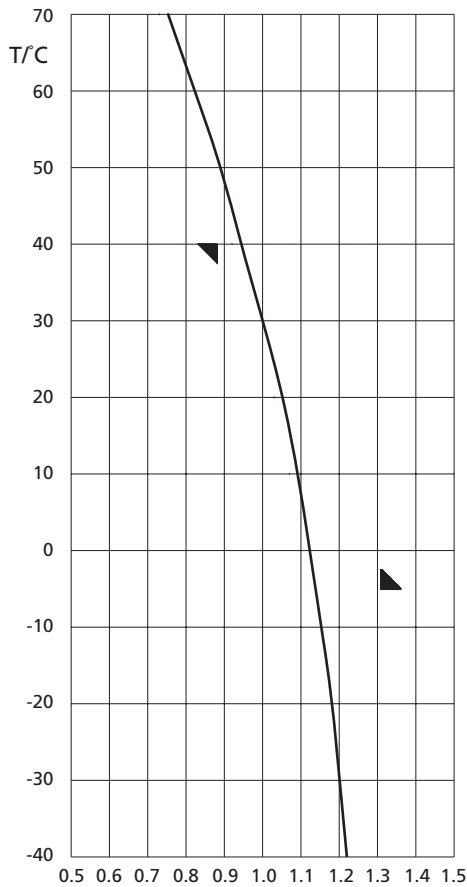




I/t karakterisztika 50 és 60Hz-en



Környezeti hatás a kioldási karakterisztikára



A 30 s- nál nagyobb kioldási idejű áramok esetén használatos korrekciós tényező:
 $I(x^{\circ}C)$ - teszt áram x környezeti hőmérsékleten
 $I(30^{\circ}C)$ - teszt áram 30°C környezeti hőmérsékleten

$$k = \frac{I(x^{\circ}C)}{I(30^{\circ}C)}$$

I_n [A]	Környezeti hőmérsékelt T/°C											
	-40	-30	-20	-10	0	10	20	30	40	50	60	70
0,5	0,61	0,6	0,59	0,57	0,56	0,54	0,52	0,5	0,47	0,44	0,41	0,38
1	1,22	1,2	1,18	1,15	1,12	1,09	1,05	1	0,94	0,88	0,82	0,75
1,6	1,95	1,92	1,89	1,84	1,79	1,74	1,68	1,6	1,51	1,42	1,32	1,2
2	2,44	2,4	2,36	2,30	2,24	2,18	2,1	2	1,88	1,77	1,65	1,5
4	4,88	4,8	4,72	4,61	4,49	4,36	4,20	4	3,77	3,55	3,29	3
6	7,32	7,2	7,09	6,91	6,73	6,54	6,31	6	5,66	5,33	4,94	4,5
10	12,2	12	11,8	11,5	11,2	10,9	10,5	10	9,44	8,89	8,23	7,5
13	15,9	15,6	15,4	14,9	14,5	14,1	13,6	13	12,2	11,5	10,7	9,75
16	19,5	19,2	18,9	18,4	17,9	17,4	16,8	16	15,1	14,2	13,2	12
20	24,4	24	23,6	23	22,4	21,8	21	21	18,8	17,7	16,5	15
25	30,5	30	2,5	28,8	28	27,2	26,3	25	23,6	22,2	20,6	18,8
32	39	38,4	37,8	36,9	35,9	34,9	33,6	32	30,2	28,4	26,3	24
40	48,8	48	47,8	46,1	44,9	43,6	42	40	37,7	35,5	32,9	30
50	61	60	59,1	57,6	56,1	54,5	52,6	50	47,2	44,4	41,2	37,5
63	76,9	75,6	74,4	72,6	70,7	68,7	66,2	63	59,4	56	51,9	47,3

Vezeték keresztmetszet [mm²]	Csatlakoztatható merev rézvezetékek száma				
	1	2	3	4	5
1,5	✓	✓	✓	✓	✗
2,5	✓	✓	✓	✗	✗
4	✓	✓	✓	✗	✗
6	✓	✓	✗	✗	✗
10	✓	✓	✗	✗	✗
16	✓	✗	✗	✗	✗
25	✓	✗	✗	✗	✗

Megjegyzés: Amikor több, mint két vezeték szeretne csatlakoztatni óvatosan helyezze be a vezetékeket, hogy megfelelő nyomás legyen minden vezetéken.

Vezeték keresztmetszet [mm²]	Csatlakoztatható hajlékony érvégűhely nélküli réz vezeték száma					
	1	2	3	4	5	6
1,5	✓	✓	✓	✓	✓	✓
2,5	✓	✓	✓	✓	✓	✓
4	✓	✓	✓	✓	✓	✓
6	✓	✓	✓	✗	✗	✗
10	✓	✓	✗	✗	✗	✗
16	✓	✗	✗	✗	✗	✗
25	✓	✗	✗	✗	✗	✗

Merev vezetékkel való kombinálás nem megengedett

Ellenállás és teljesítményvesztés

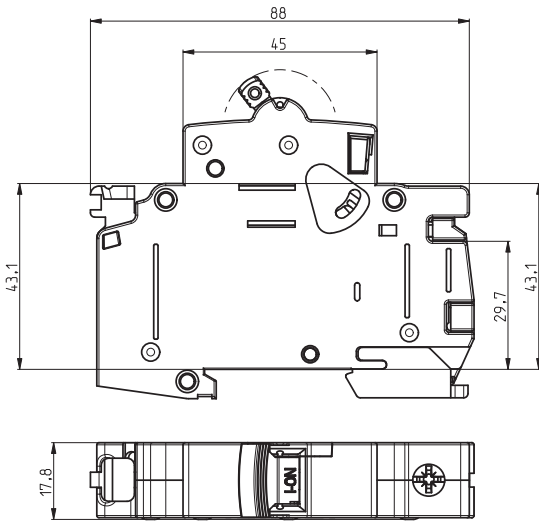
characteristic	I _n [A]	R [mΩ]	P [w]
C, D	0,5	5700	1,43
	1	1540	1,54
	2	365	1,46
	4	104	1,66
B, C, D, K	6	47	1,68
	10	21	2,1
	13	13,1	2,21
	16	9,7	2,48
	20	6,8	2,70
	25	5,0	3,13
B, C	32	3,1	3,2
	40	2,4	3,80
	50	1,7	4,25
	63	1,23	4,90

Szelektivitás

type	gG NV [kA]										
	20	25	32	35	40	50	63	80	100	125	160
B 6	0,5	0,78	1,2	1,4	1,7	2,4	4,6	7,0	10	10	10
B 10/13	0,45	0,65	1,1	1,3	1,6	2,2	4,0	6,5	10	10	10
B 16		0,55	1,0	1,2	1,5	2,0	3,6	5,5	9,5	10	10
B 20			0,85	1,2	1,5	1,8	3,1	4,6	9,0	10	10
B 25				1,1	1,4	1,7	2,9	4,0	8,0	10	10
B 32					1,3	1,6	2,5	3,4	5,5	9,0	10
B 40						1,5	2,2	3,1	4,9	8,0	10
B 50							2,1	2,9	4,0	6,2	10
B 63								2,5	3,3	5,1	8,0

type	gG NV [kA]										
	20	25	32	35	40	50	63	80	100	125	160
C,D,K 6	0,52	0,82	1,3	1,5	2,0	2,7	5,1	9,0	10	10	10
C,D,K 10/13	0,47	0,70	1,1	1,4	1,8	2,3	4,0	7,0	10	10	10
C,D,K 16		0,61	0,92	1,2	1,5	1,9	3,2	5,0	9,0	10	10
C,D,K 20			0,90	1,1	1,4	1,7	2,9	4,2	8,0	10	10
C,D,K 25				1,0	1,3	1,6	2,7	3,9	6,0	10	10
C,D,K 32					1,2	1,5	2,3	3,4	5,2	9,0	10
C 40						1,4	2,1	3,0	4,6	8,0	10
C 50							2,0	2,7	3,8	7,0	10
C 63								2,3	3,2	5,5	9,0

ETIMAT P10 QC (gyors csatlakozás) kismegszakító



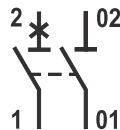
Műszaki adatok

Névleges feszültség	230/400 V AC, max. 60 V DC
Névleges áram	B:6-20A, C:0.5-20A, D:0.5-20A, K:0.5-20A
Névleges frekvencia	50/60Hz
Ütésállóság	30g.min. 2 shocks, t = 13ms
Zárlati megszakítóképesség	10 kA
Energia korlátozási osztály	3; B,C
Kioldási karakterisztika	B, C, D, K
Biztosító	100A gG
Védettség	IP 20 (IP 40)
Vezeték keresztmetszet	1-4mm ²
Mechanikai élettartam	20000 op.c.
Elektromos élettartam	20000 op.c.
Környezeti hőmérséklet	max. -25°C to +55°C
Tárolási hőmérséklet	max. -40°C to +70°C
Szélesség	18 mm/pol
Szigetelési osztály	B
Sínreszelhetőség	EN 60715
Felszerelési mód	bármilyen
Plombálható	✓
Pólustakaró	✓
Zárszerkezet	✓
Szabványok	EN 60898, IEC 60898, EN 60947-2

1p



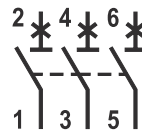
1p+n



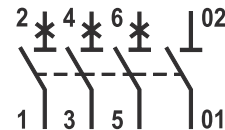
2p



3p

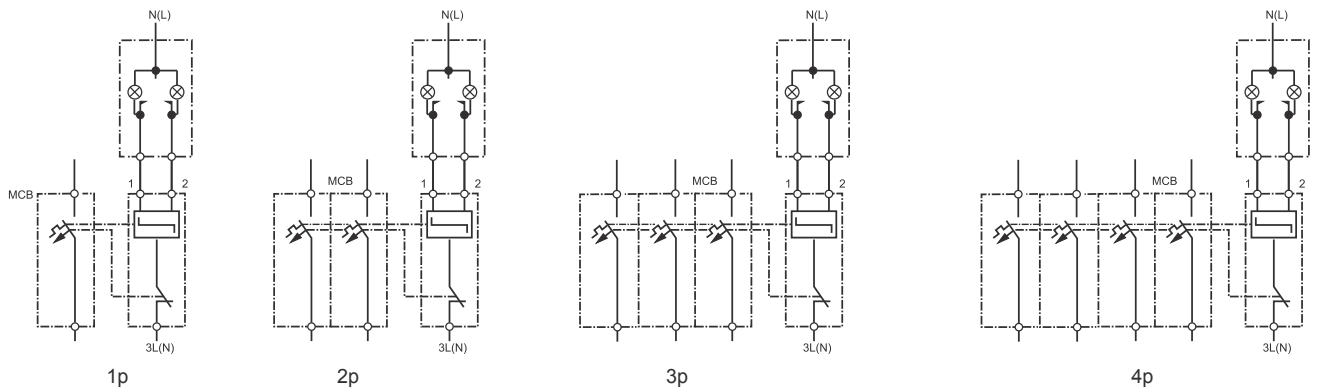
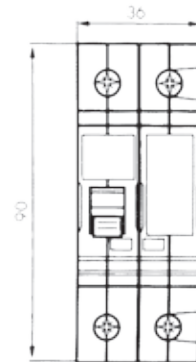


3p+n



ETIMAT RC (távvezérelt) kismegszakító

Műszaki adatok	
Névleges feszültség	230V
Névleges áram	B: 6-63 A, C: 6-63 A
Névleges frekvencia	50/60Hz
Energia korlátozási osztály	3
Biztosító	100 A gG
Védettség	IP 20 (IP 40)
Vezeték keresztmetszet	max. 1.5mm ² , max. 0.8Nm
Mechanikai élettartam	20000 op.c.
Környezeti hőmérséklet	max. 35°C
Tárolási hőmérséklet	max. -40°C... +70°C
Sínrendszerelhetőség	EN 60715
Felszerelési mód	bármilyen
Plombálható	✓
Pólustakáró	✓
Zárszerkezet	✓
Pólusok száma	1, 2, 3, 4



Vezeték keresztmetszet [mm ²]	Csatlakoztatható merev rézvezetékek száma				
	1	2	3	4	5
1,5	✓	✓	✓	✓	✗
2,5	✓	✓	✓	✗	✗
4	✓	✓	✓	✗	✗
6	✓	✓	✗	✗	✗
10	✓	✓	✗	✗	✗
16	✓	✗	✗	✗	✗
25	✓	✗	✗	✗	✗

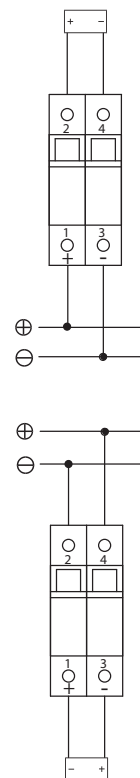
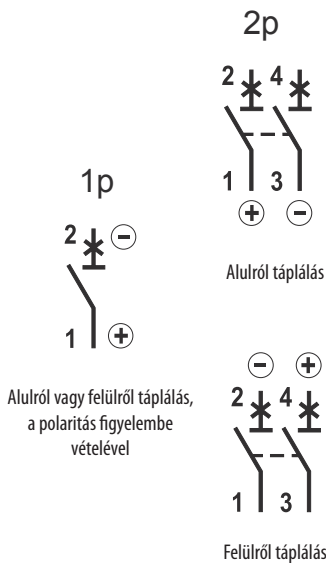
Megjegyzés: Amikor több, mint két vezeték szeretne csatlakoztatni óvatosan helyezze be a vezetékeket, hogy megfelelő nyomás legyen minden vezetéken.

Vezeték keresztmetszet [mm ²]	Csatlakoztatható hajlékony érvéghüvely nélküli réz vezetékek száma					
	1	2	3	4	5	6
1,5	✓	✓	✓	✓	✓	✓
2,5	✓	✓	✓	✓	✓	✓
4	✓	✓	✓	✓	✓	✓
6	✓	✓	✓	✗	✗	✗
10	✓	✓	✗	✗	✗	✗
16	✓	✗	✗	✗	✗	✗
25	✓	✗	✗	✗	✗	✗

Merev vezetékkel való kombinálás nem megengedett

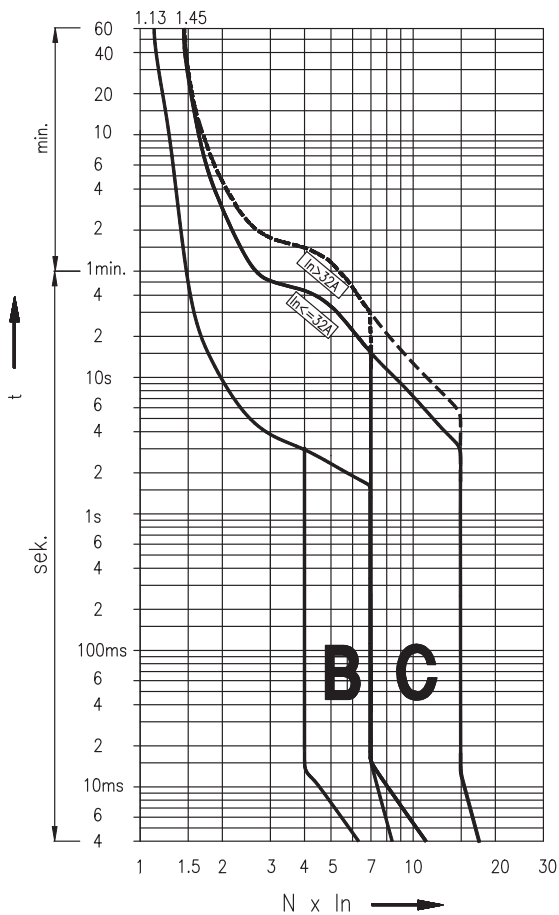
ETIMAT P10 DC kismegszakító

Műszaki adatok	
Névleges feszültség - 1p U_n	220 V DC
- 2p U_n	220 V / 440 V DC
Néveleges időállandó L/R	4 ms
Névleges áram I_n	0,5 - 63 A
Zárlati megszakítóképesség	10 kA
Kioldási karakterisztika	B, C
Energia korlátozási osztály	3
Szigetelési osztály	B
Biztosító	100 A gG
Vezeték keresztmetszet	1-25mm ² , max. 3Nm
Felszerelési mód	bármilyen
Szabványok	IEC 60898, EN 60898, DIN VDE 0641



Egyenáramú áramkörbe való kapcsolási ábrák

Névleges megszakítási feszültség	220 V ---	220/440 V ---	220/440 V ---	220/440 V ---
Érintkezők közötti maximális feszültség	220 V ---	440 V ---	440 V ---	440 V ---
A föld és az érintkezők közötti maximális feszültség	220 V ---	220 V ---	440 V ---	220 V ---
Áramkör	1-pole	2-pole	2-pole	2-pole
Kapcsolási ábra				



Vezeték keresztmetszet [mm ²]	Csatlakoztatható merev rézvezetékek száma				
	1	2	3	4	5
1,5	✓	✓	✓	✓	✗
2,5	✓	✓	✓	✗	✗
4	✓	✓	✓	✗	✗
6	✓	✓	✗	✗	✗
10	✓	✓	✗	✗	✗
16	✓	✗	✗	✗	✗
25	✓	✗	✗	✗	✗

Megjegyzés: Amikor több, mint két vezetékert szeretne csatlakoztatni óvatosan helyezze be a vezetékeket, hogy megfelelő nyomás legyen minden vezetéken.

Vezeték keresztmetszet [mm ²]	Csatlakoztatható hajlékony érvégűvel nélküli réz vezetékek száma					
	1	2	3	4	5	6
1,5	✓	✓	✓	✓	✓	✓
2,5	✓	✓	✓	✓	✓	✓
4	✓	✓	✓	✓	✓	✓
6	✓	✓	✓	✗	✗	✗
10	✓	✓	✗	✗	✗	✗
16	✓	✗	✗	✗	✗	✗
25	✓	✗	✗	✗	✗	✗

Merev vezetékkel való kombinálás nem megengedett

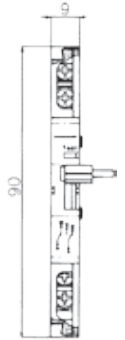
Műszaki adatok

PS/SS E P10 segédérintkező

Műszaki adatok	
Névleges feszültség	230V AC/DC, 110V DC
Névleges áram	6A (230V AC); 1A (110V DC); 0,5A (220V DC)
Névleges frekvencia	50/60Hz, DC
Védettség	IP 20 (IP 40)
Vezeték keresztmetszet	max. 1.5mm ² , max 0.8Nm
Környezeti hőmérséklet	max. 35°C
Tárolási hőmérséklet	max. -40°C to +70°C
Érintkezők	1x NC, 1x NC/NO
Szabványok	EN 62019

Segéd érintkező	Meszakító állása	
	ON	OFF
11-14 NO	1	0
11-12 NC	0	1
21-22 NC	0	1

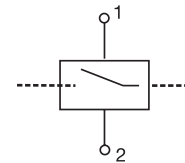
Jelzőkapcsoló érintkezők	Meszakító állása		
	ON	kézi	túláram
11-14 NO	1	1	0
11-12 NC	0	0	1
21-22 NC	0	0	1



NO - Nyitóérintkező
 NC - Záróérintkező
 1 - érintkező
 0 - érintkező nélkül

DA ETIMAT P10 munkaáramú kioldó

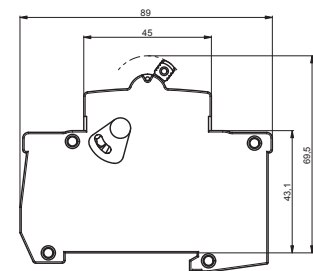
Műszaki adatok	
Névleges feszültség	12-60V AC/DC, 110-250V AC/DC
Névleges áram	50/60Hz, DC
Maximális bekapcsolási áram	3A
Védettség	IP 20 (IP 40)
Vezeték keresztmetszet	1-25mm ² , max. 2Nm
Környezeti hőmérséklet	max. 35°C
Tárolási hőmérséklet	max. -40°C to +70°C
Sínyszerelhetőség	EN 60715
Felszerelési mód	bármilyen
Plombálható	✓
Pólustakaró	✓
Zárszerkezet	✓



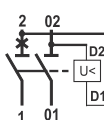
Megjegyzés: Ugyan az a mérete, mint az ETIMAT P10

UA ETIMAT P10 feszültségcsökkenési kioldó

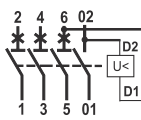
Műszaki adatok		
Típus	UA ETIMAT P10/48V	UA ETIMAT P10/230V
Névleges feszültség	48V	230V
Névleges frekvencia	50/60Hz	
Kioldási terület	<35% U _n kiold 35%-70% U _n kiold vagy nem old ki >70% U _n nem old ki	
Fogyasztás	3,8 VA	
Szélesség	18 mm	
Szabványok	IEC/EN 60947-1	



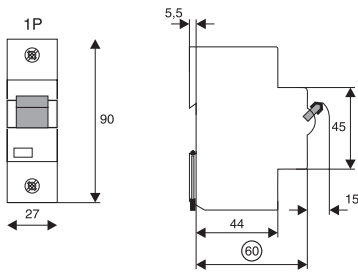
1p



3p



ETIMAT 10 80-125 A kismegszakító



ETIMAT 10, 80-125 A,



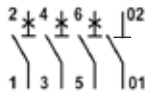
1p



2p



3p

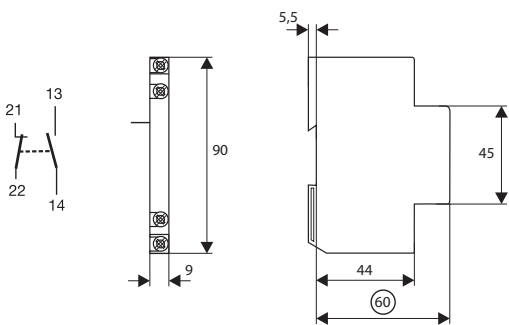


3p+N

Műszaki adatok

Névleges feszültség	80-125 A	230/400V AC, 60V DC
Névleges áram	80, 100, 125 A	
Kioldási karakterisztika	C, D	
Névleges frekvencia	50/60 Hz	
Névleges szigetelési feszültség	440V AC (80-125A)	
Névleges lökófeszültség U_{imp}	4kV (80-125A)	
Zárlati megszakítóképesség:	C karakterisztika	$I_n=80, 100 A$ 20kA (EN 60947-2)
		$I_n=125 A$ 15kA (EN 60947-2)
	D karakterisztika	$I_n=80 A$ 20kA (EN 60947-2)
		$I_n=100 A$ 15kA (EN 60947-2)
Energia korlátozási osztály	3	
Vezeték keresztmetszet	80-125 A	2,5-50mm ²
Szélesség	80-125 A	27mm/Pol
Sínyszerelhetőség	EN 60715 (EN 50022)	
Felszerelési mód	bármilyen	
Mechanikai élettartam	80-125 A	min. 20000
Plombálható	ON / OFF	
Szabványok	EN 60898, EN 60947-2	

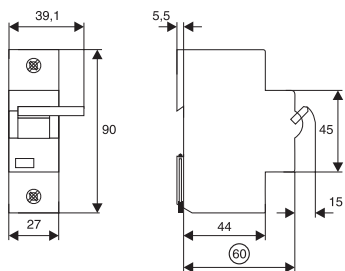
PSM 80 - 125 A segédérintkező



Műszaki adatok

Névleges áram	6 A / AC13 (250 V AC)
Névleges termikus I_{th}	8 A
Névleges szigetelési feszültség	440 V AC
Maximális előtét biztosító	6A
Érintkezők	1x a-érintkező, 1x b-érintkező
Alkalmazási kategória AC-13	6 A/250 V AC 2 A/440 V AC
Alkalmazási kategória DC-13	4 A/600 V DC 2 A/110 V DC 0,5 A/230 V DC
Szélesség	9 mm/Pol
Sínyszerelhetőség	EN 60715 (EN 50022)
Vezeték keresztmetszet	1x1mm ² ... 2x2,5mm ²
Szabványok	EN 60947-5-1

DA ETIMAT 10 80 - 125A munkaáramú kioldó

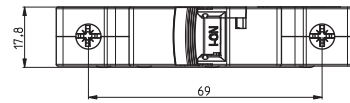
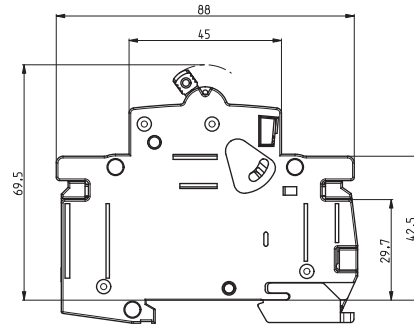


Műszaki adatok

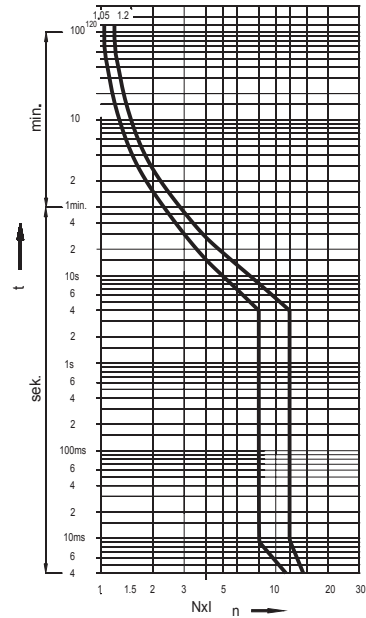
Névleges feszültség	110-415V AC
Névleges frekvencia	50/60Hz
Védettség	IP 20 (IP 40)
Tárolási hőmérséklet	max. -40°C ... +70°C
Sínyszerelhetőség	EN 60715
Felszerelési mód	bármilyen
Szabványok	EN 60715

OSP-P10 Túláramkorlátozó

Műszaki adatok	
Névleges feszültség U_n	230/400 V
Névleges áram I_n	6, 10, 16, 20, 25, 32, 40, 50, 63 A
Zárlati megszakítóképesség	10.000 A
Biztosító	100 A gG
Névleges frekvencia f_n	50Hz
Vezeték keresztmetszet	1 - 25mm ²
Szabványok	IEC 60898, EN 60898



Kioldási karakterisztikák		
Tesztelt áram	Kioldási áram	Eredmény
$1,05 \times I_n$	$t > 3600$ s	Nem old ki
$1,2 \times I_n$	$2 < t < 900$ s	Kiold
$2,5 \times I_n$	$0,5 < t < 60$ s	Kiold
$8 \times I_n$	$t \leq 0,1$ s	Nem old ki
$12 \times I_n$	$t < 0,1$ s	Kiold



Vezeték keresztmetszet [mm ²]	Csatlakoztatható merev rézvezetékek száma				
	1	2	3	4	5
1,5	✓	✓	✓	✓	✗
2,5	✓	✓	✓	✗	✗
4	✓	✓	✓	✗	✗
6	✓	✓	✗	✗	✗
10	✓	✓	✗	✗	✗
16	✓	✗	✗	✗	✗
25	✓	✗	✗	✗	✗

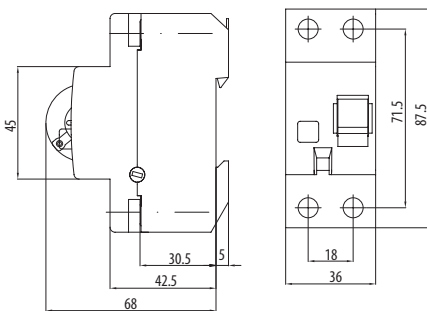
Megjegyzés: Amikor több, mint két vezeték szeretne csatlakoztatni óvatosan helyezze be a vezetékeket, hogy megfelelő nyomás legyen minden vezetéken.

Vezeték keresztmetszet [mm ²]	Csatlakoztatható hajlékony érvéghüvely nélküli réz vezeték száma					
	1	2	3	4	5	6
1,5	✓	✓	✓	✓	✓	✓
2,5	✓	✓	✓	✓	✓	✓
4	✓	✓	✓	✓	✓	✓
6	✓	✓	✓	✗	✗	✗
10	✓	✓	✗	✗	✗	✗
16	✓	✗	✗	✗	✗	✗
25	✓	✗	✗	✗	✗	✗

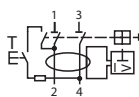
Merev vezetékkel való kombinálás nem megengedett

EFI-2 áram-védőkapcsoló

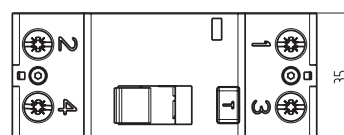
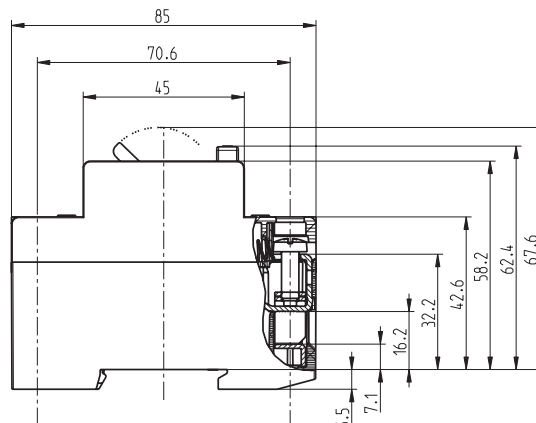
Műszaki adatok			
Típus	Azonali kioldás	K típus	S típus
Elektromos			
Névleges feszültség U_n	230V AC	230V AC	230V AC
Névleges áram I_n	16, 25, 40, 63, 80, 100A	25, 40, 63A	25, 40, 63A
Névleges szigetelési feszültség U_i	440V	440V	440V
Lökőáram állóság	-	3kA (8/20ms) áram állóság	5kA (8/20ms) áram állóság
Elektromos szigetelés	> 4mm érintkező távolság	> 4mm érintkező távolság	> 4mm érintkező távolság
Névleges hibaáram $I_{\Delta n}$	0,03; 0,1 & 0,3A	0,03; 0,1 & 0,3A	0,1 & 0,3A
Zárlati megszakítóképeség I_{cn}	10kA	10kA	10kA
Névleges megszakítási kapacitás I_m	800A	800A	800A
Maximális előtét biztosító	100A gG	100A gG	100A gG
Szigetelési osztály	B	B	B
Szabványok	IEC/EN 61008	IEC/EN 61008, OVE E 8601	IEC/EN 61008
Mechanikai élettartam (op. c.)	> 4000	> 4000	> 4000
Elektromos élettartam (op. c.)	> 2000	> 2000	> 2000
Mechanikai			
Méret	45mm	45mm	45mm
Magasság	68mm (DIN sín, EN60715 szerint)	68mm (DIN sín, EN60715 szerint)	68mm (DIN sín, EN60715 szerint)
Szélesség	36mm (2 x Modul egység 18mm)	36mm (2 x Modul egység 18mm)	36mm (2 x Modul egység 18mm)
Védettség	IP20	IP20	IP20
Alsó és felső csatlakozás	open mounted/lift terminals	open mounted/lift terminals	open mounted/lift terminals
Csatlakozó keresztmetszet	1-25mm ²	1-25mm ²	1-25mm ²
Csatlakozók csavara	M5 (Pozidrive PZ2)	M5 (Pozidrive PZ2)	M5 (Pozidrive PZ2)
Csatlakozók nyomatéka	2-2,5Nm	2-2,5Nm	2-2,5Nm
Gyűjtősín vastagság	0,8 - 2 mm	0,8 - 2 mm	0,8 - 2 mm
Működési hőmérséklet	-25°C ... +55°C	-25°C ... +55°C	-25°C ... +55°C
Tárolási és szállítási hőmérséklet	-40°C ... +70°C	-40°C ... +70°C	-40°C ... +70°C
Ellenállás az éghajlati viszonyokhoz	IEC/EN 61008	IEC/EN 61008	IEC/EN 61008
Érintkezők állapotáról visszajelzés	mechanikus zöld/piros	mechanikus zöld/piros	mechanikus zöld/piros
Bekötési lehetőség	Felülől vagy alulról	Felülől vagy alulról	Felülől vagy alulról
Felszerelési mód	bármilyen	bármilyen	bármilyen



EFI-2 16-80 A



EFI-2 100 A



EFI-2 100 A

Műszaki adatok

I_n	Powerlost EFI-2 K&S type
	P / p (W)
25A	1,29 - 1,43
40A	2,80 - 3,05
63A	4,28 - 5,34

Vezeték keresztmetszet [mm ²]	Csatlakoztatható merev rézvezetékek száma				
	1	2	3	4	5
1,5	✓	✓	✓	✓	✗
2,5	✓	✓	✓	✗	✗
4	✓	✓	✓	✗	✗
6	✓	✓	✗	✗	✗
10	✓	✓	✗	✗	✗
16	✓	✗	✗	✗	✗
25	✓	✗	✗	✗	✗

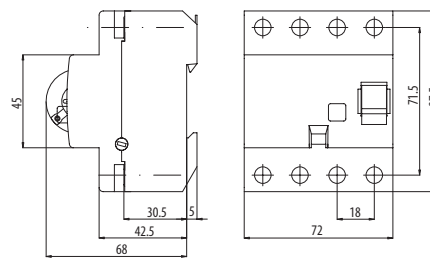
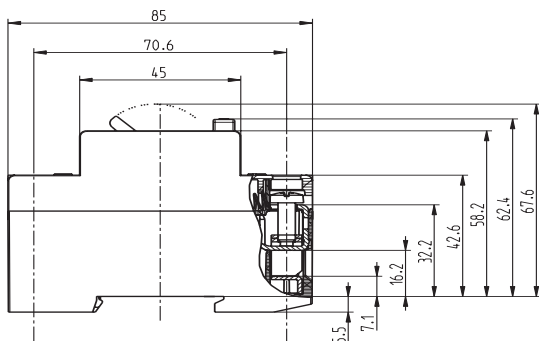
Megjegyzés: Amikor több, mint két vezeték szeretne csatlakoztatni óvatosan helyezze be a vezetékeket, hogy megfelelő nyomás legyen minden vezetéken.

Vezeték keresztmetszet [mm ²]	Csatlakoztatható hajlékony érvégűvel nélküli réz vezetékek száma					
	1	2	3	4	5	6
1,5	✓	✓	✓	✓	✓	✓
2,5	✓	✓	✓	✓	✓	✓
4	✓	✓	✓	✓	✓	✓
6	✓	✓	✓	✗	✗	✗
10	✓	✓	✗	✗	✗	✗
16	✓	✗	✗	✗	✗	✗
25	✓	✗	✗	✗	✗	✗

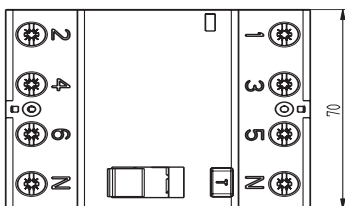
Merev vezetékkel való kombinálás nem megengedett

EFI-4 áram-védőkapcsoló

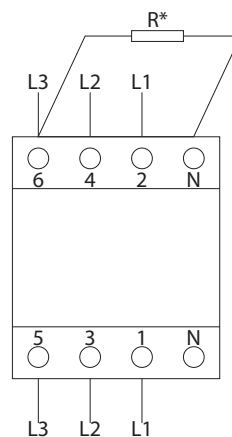
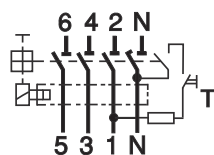
Műszaki adatok			
Típus	Azonnali kioldás	K típus	S típus
Elektromos			
Névleges feszültség U_n	230V AC	230V AC	230V AC
Névleges áram I_n	16, 25, 40, 63, 80, 100A	25, 40, 63A	25, 40, 63A
Névleges szigetelési feszültség U_i	440V	440V	440V
Lökőáram állóság	-	3kA (8/20ms) áram állóság	5kA (8/20ms) áram állóság
Elektromos szigetelés	> 4mm érintkező távolság	> 4mm érintkező távolság	> 4mm érintkező távolság
Névleges hibaáram $I_{\Delta n}$	0,03; 0,1 & 0,3A	0,03; 0,1 & 0,3A	0,1 & 0,3A
Zárlati megszakítóképesség I_m	10kA	10kA	10kA
Névleges megszakítási kapacitás I_m	800A	800A	800A
Maximális előtét biztosító	100A gG	100A gG	100A gG
Szigetelési osztály	B	B	B
Szabványok	IEC/EN 61008	IEC/EN 61008, OVE E 8601	IEC/EN 61008
Mechanikai élettartam (op. c.)	> 4000	> 4000	> 4000
Elektromos élettartam (op. c.)	> 2000	> 2000	> 2000
Mechanikai			
Méret	45mm	45mm	45mm
Magasság	68mm (DIN sín EN60715 szerint)	68mm (DIN sín EN60715 szerint)	68mm (DIN sín EN60715 szerint)
Szélesség	72mm (4 x Modul egység 18mm)	72mm (4 x Modul egység 18mm)	72mm (4 x Modul egység 18mm)
Védettség	IP20	IP20	IP20
Alsó és felső csatlakozás	open mounted/lift terminals	open mounted/lift terminals	open mounted/lift terminals
Csatlakozó keresztmetszet	1-25mm ²	1-25mm ²	1-25mm ²
Csatlakozók csavara	M5 (Pozidrive PZ2)	M5 (Pozidrive PZ2)	M5 (Pozidrive PZ2)
Csatlakozók nyomatéka	2-2,5Nm	2-2,5Nm	2-2,5Nm
Gyűjtősín vastagság	0,8 - 2 mm	0,8 - 2 mm	0,8 - 2 mm
Működési hőmérséklet	-25°C ... +55°C	-25°C ... +55°C	-25°C ... +55°C
Tárolási és szállítási hőmérséklet	-40°C ... +70°C	-40°C ... +70°C	-40°C ... +70°C
Ellenállás az éghajlati viszonyokhoz	IEC/EN 61008	IEC/EN 61008	IEC/EN 61008
Érintkezők állapotáról visszajelzés	mechanikus zöld/piros	mechanikus zöld/piros	mechanikus zöld/piros
Bekötési lehetőség	Felülről vagy alulról	Felülről vagy alulról	Felülről vagy alulról
Felszerelési mód	bármilyen	bármilyen	bármilyen



EFI-4 16-80 A



EFI-4 100 A



EFI-4 típus 3-fázisú rendszerben nulla vezető nélkül

- 30mA: R=4k7/1W (500V)
- 100mA: R=1k/1W (500V)
- 300mA: R=1k6/1W (500V)
- 500mA: R=1k6/1W (500)

* Ellenállást(R) kell tenni a N and L3 vezető közé, hogy a teszt gomb működése biztosított legyen.

I _n	Powerlost EFI-4 K&S type	
	P / p (W)	
25A	1,40-1,61	
40A	2,73 - 4,11	
63A	4,76 - 5,69	

Vezeték keresztmetszet [mm ²]	Csatlakoztatható merev rézvezetékek száma				
	1	2	3	4	5
1,5	✓	✓	✓	✓	✗
2,5	✓	✓	✓	✗	✗
4	✓	✓	✓	✗	✗
6	✓	✓	✗	✗	✗
10	✓	✓	✗	✗	✗
16	✓	✗	✗	✗	✗
25	✓	✗	✗	✗	✗

Megjegyzés: Amikor több, mint két vezeték szeretne csatlakoztatni óvatosan helyezze be a vezetékeket, hogy megfelelő nyomás legyen minden vezetéken.

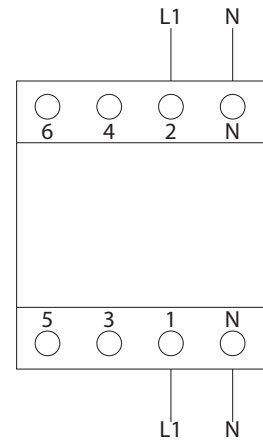
Vezeték keresztmetszet [mm ²]	Csatlakoztatható hajlékony érvéghüvely nélküli réz vezetékek száma					
	1	2	3	4	5	6
1,5	✓	✓	✓	✓	✓	✓
2,5	✓	✓	✓	✓	✓	✓
4	✓	✓	✓	✓	✓	✓
6	✓	✓	✓	✗	✗	✗
10	✓	✓	✗	✗	✗	✗
16	✓	✗	✗	✗	✗	✗
25	✓	✗	✗	✗	✗	✗

Merev vezetékekkel való kombinálás nem megengedett

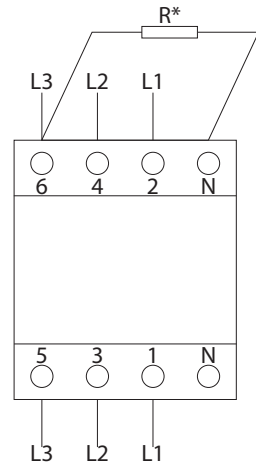
Műszaki adatok

B and B+ EFI-4 áram-védőkapcsoló

Műszaki adatok		B & B+
Elektromos		
Kapcsolódó szabványok	IEC/EN 61008, IEC/EN 62423 B+ -> VDE 0664-400	
Tesztek jelzése a készüléken		
Névleges feszültség U_n	230/400 V AC, 50 Hz	
Működési mód	"A típusú funkció: Feszültség független B and B+ típusú funkció: Feszültség függő	
Működési feszültség	50 – 253V AC	
Feszülégtartomány	196 – 253V AC	
Névleges hibaáram $I_{\Delta n}$	Azonnali kioldás	30, 100, 300 mA
	K - rövid idejű késleltetett	30, 100, 300 mA
	S - szelektív	100, 300 mA
Érzékenység	váltakozóáram, pulzáló vagy sima egyenáram	
Névleges szigetelési feszültség U_i	440 V	
Névleges lökőfeszültség U_{mp}	4 kV (1.2/50µs)	
Zárlati megszakítóképeség I_n	10 kA	
Névleges megszakító képeség I_m	800 A	
Lökőállóság	3 kA (8/20 µs) áram állóság	
Elektromos szigetelés	> 4 mm érintkező távolság	
Maximális előtét biztosító $I_n = 25-63A$	100 A gG/gL	
Élettartam	elektromos	≥ 2000
	mechanikai	≥ 4000
Mechanikai		
Méret	45 mm	
Magasság	68 mm (DIN sín EN60715 szerint)	
Szélesség	72 mm (4xModul egység 18mm)	
Védettség	IP20	
Alsó és felső csatlakozás	open mounted/lift terminals	
Csatlakozók érintés elleni védelme	IEC/EN 61008	
Csatlakozók keresztmetszete	1 - 25 mm ²	
Csatlakozók csavara	M5 (Keresztfejű, PZ2)	
Csatlakozók nyomatéka	2 - 2.5 Nm	
Gyújtósín vastagság	0.8 - 2 mm	
Működési hőmérséklet	-25°C ... +55°C	
Tárolási és szállítási hőmérséklet	-40°C ... +70°C	
Ellenállás az éghajlati viszonyokhoz	IEC/EN 61008	
Érintkezők állapotáról visszajelzés	mechanikai zöld/piros	
Bekötési lehetőség	Felülről vagy alulról	
Felszerelési mód	bármilyen	



RCD ETI Type B in 1-phase system, $U_n=230V$



RCD EFI-4 Type 3-fázisú rendszerben nulla vezető nélküli - $U_n=400V$
 30mA: R=2k7/1W (500V)
 100mA: R=7k5/1W (500V)
 300mA: R=2k7/1W (500V)

*Ellenállást (R) kell tenni a N and L3 vezető közé, hogy a teszt gomb működése biztosított legyen.

Vezeték keresztmetszet [mm ²]	Csatlakoztatható merev rézvezetékek száma				
	1	2	3	4	5
1,5	✓	✓	✓	✓	✗
2,5	✓	✓	✓	✗	✗
4	✓	✓	✓	✗	✗
6	✓	✓	✗	✗	✗
10	✓	✓	✗	✗	✗
16	✓	✗	✗	✗	✗
25	✓	✗	✗	✗	✗

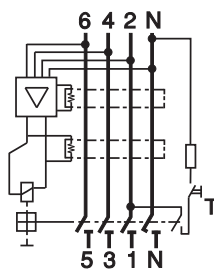
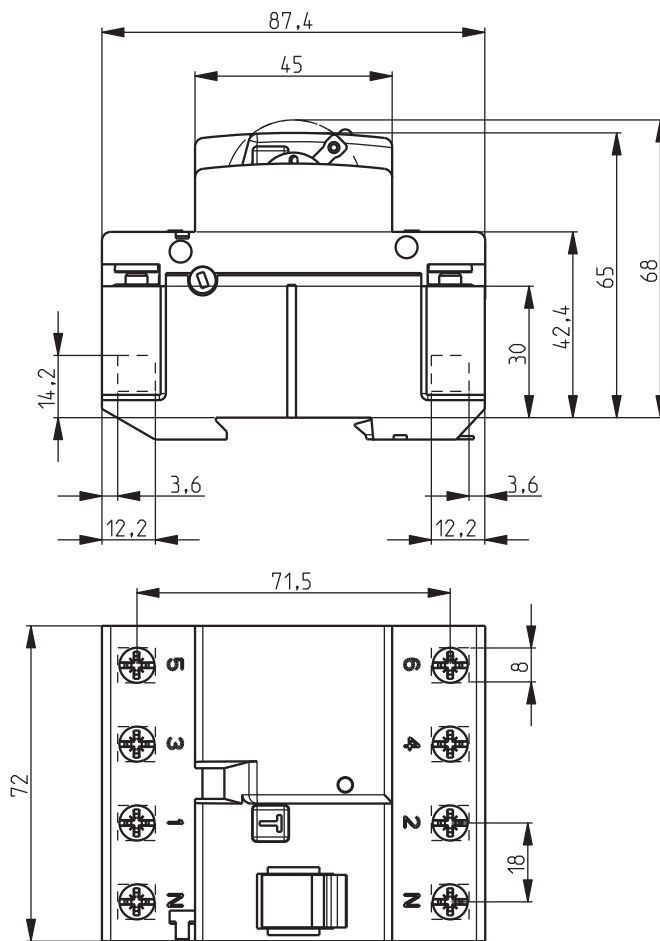
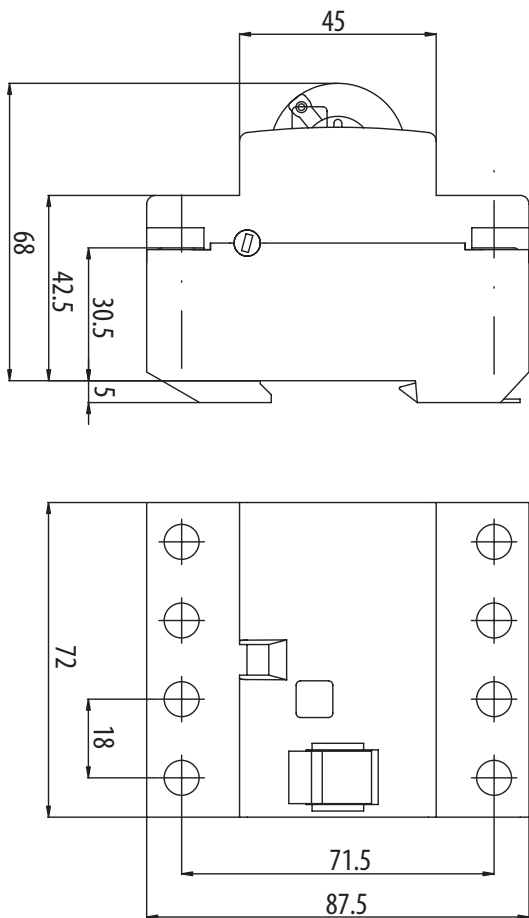
Megjegyzés: Amikor több, mint két vezeték szeretne csatlakoztatni óvatosan helyezze be a vezetékeket, hogy megfelelő nyomás legyen minden vezetéken.

Vezeték keresztmetszet [mm ²]	Csatlakoztatható hajlékony érvéghüvely nélküli réz vezetékek száma					
	1	2	3	4	5	6
1,5	✓	✓	✓	✓	✓	✓
2,5	✓	✓	✓	✓	✓	✓
4	✓	✓	✓	✓	✓	✓
6	✓	✓	✓	✗	✗	✗
10	✓	✓	✗	✗	✗	✗
16	✓	✗	✗	✗	✗	✗
25	✓	✗	✗	✗	✗	✗

Merev vezetékkel való kombinálás nem megengedett

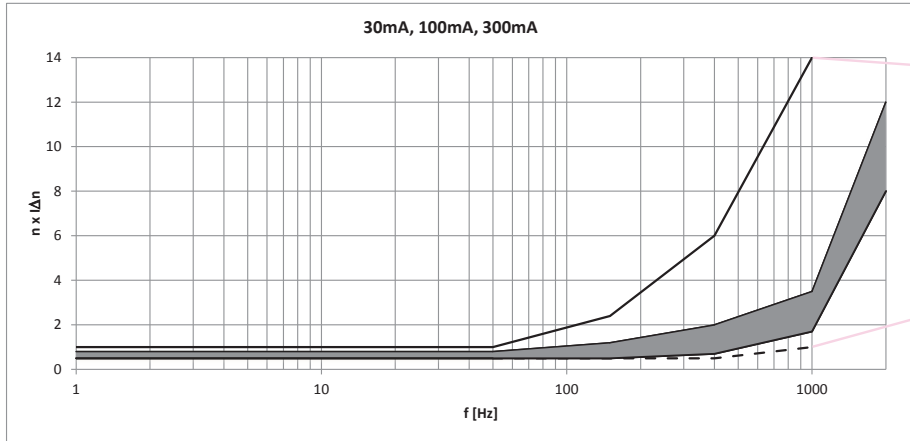
K-Készletetett, S-Szelektív

Instantenous



Műszaki adatok

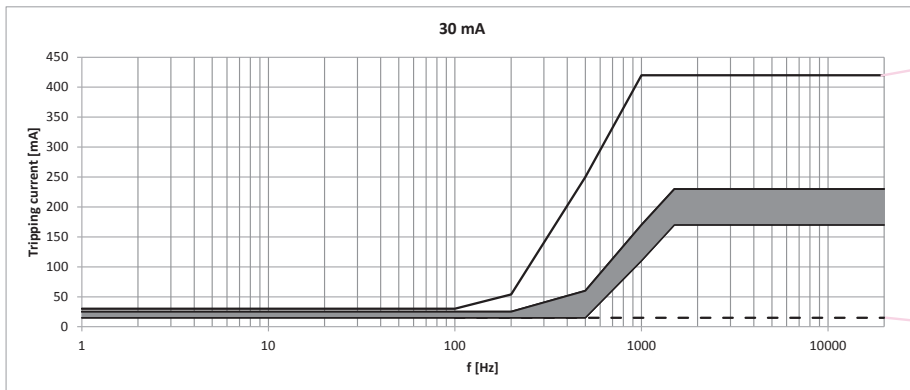
EFI B típus



Felső érték
IEC/EN 62423
szerint

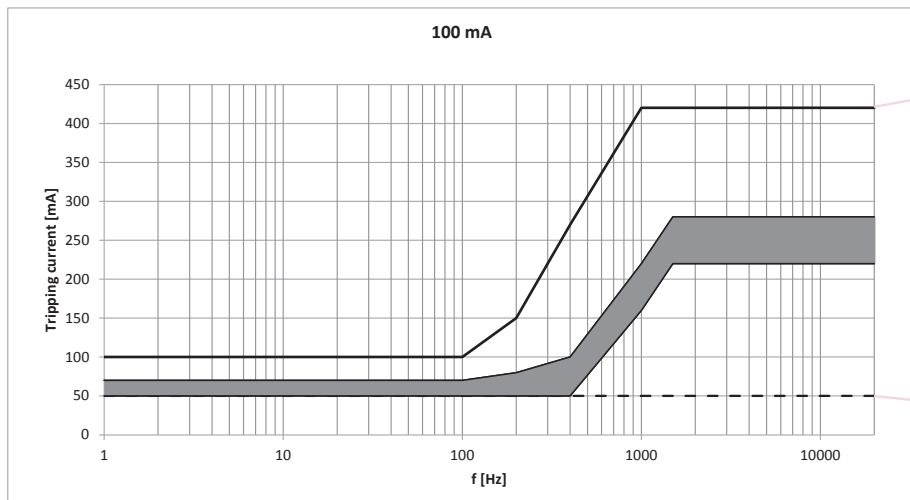
Alsó érték
IEC/EN 62423
szerint

EFI B+ típus



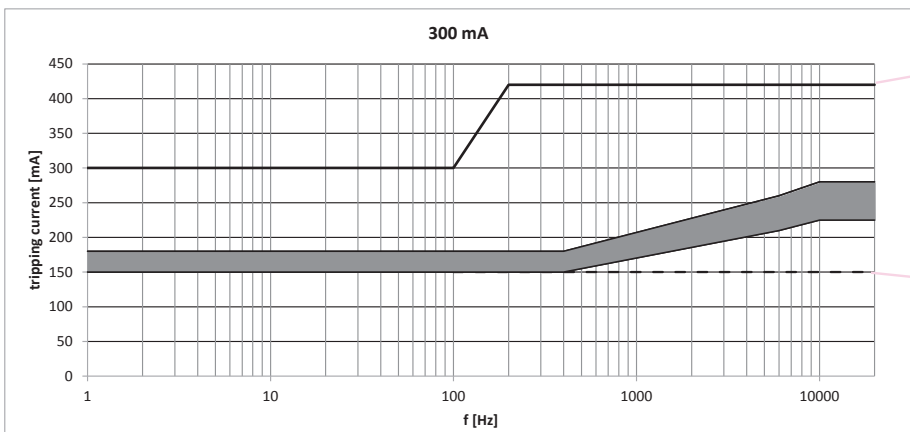
Felső érték
VDE 0664-400
szerint

Alsó érték
VDE 0664-400
szerint



Felső érték
VDE 0664-400
szerint

Alsó érték
VDE 0664-400
szerint



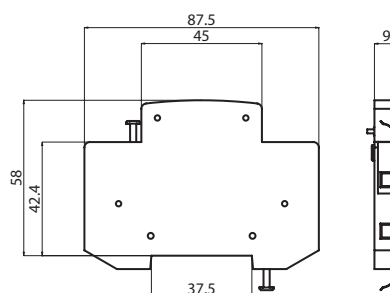
Felső érték
VDE 0664-400
szerint

Alsó érték
VDE 0664-400
szerint

PS EFI segédérintkező

Műszaki adatok

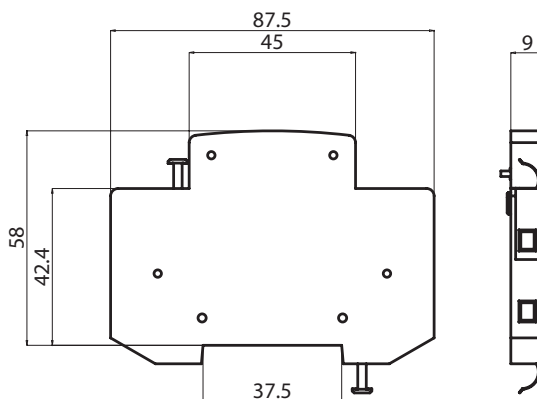
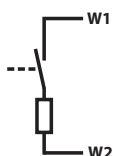
Névleges áram I_n	6 A (230 V AC), AC 12, 1 A (110 V DC), DC 12
Zárlati megszakítóképesség	1 kA 20 A biztosítóval
Felszerelési mód	bármilyen
Szabványok	EN 62019



DA EFI munkaáramú kioldó

Műszaki adatok

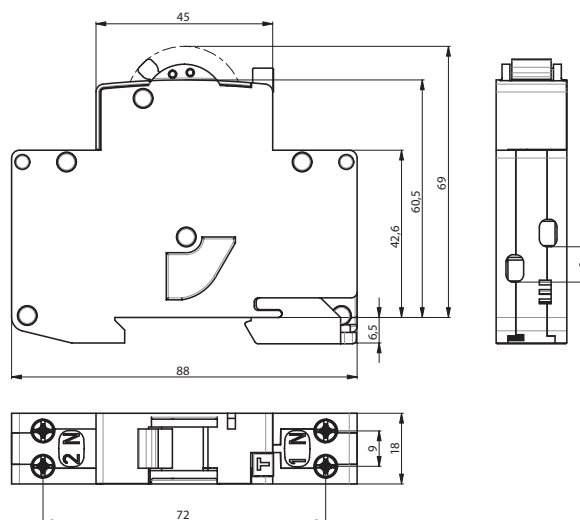
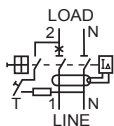
Névleges feszültség	230V AC
Névleges frekvencia	50/60Hz
Maximális bekapcsolási áram	0,8A
Szélesség	9mm
Felszerelési mód	bármilyen



KZS - 1M áram-védőkapcsoló túláramvédelemmel

Műszaki adatok

Névleges feszültség U_n	230 V AC
Névleges áram I_n	6-25 A
Minimális üzemi feszültség U_{min}	90 V
Névleges frekvencia f_n	50 Hz
Zárlati megszakítóképesség	6.000 A
Biztosító	100 A gG
Kioldási karakterisztika	B, C
Névleges hibaáram I_{an}	10, 30, 100 mA
Védelem típusa	A
Névleges megszakító képesség I_{sm}	1500A
Csatlakozó keresztmetszet	1-10 mm ² , max. 1,5Nm
Szélesség	18 mm
Felszerelési mód	bármilyen
Szabványok	IEC 61009



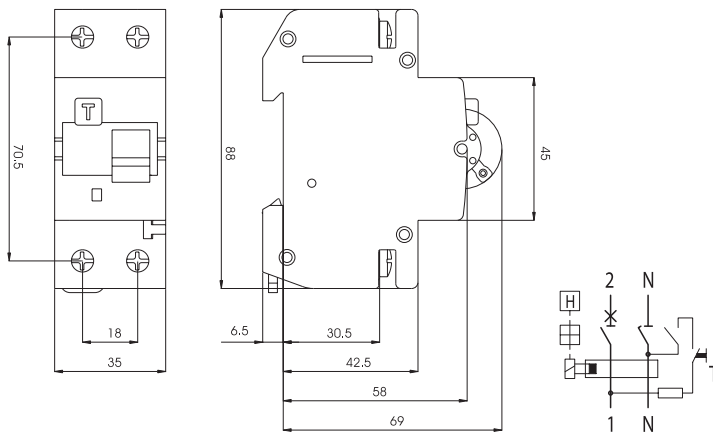
Műszaki adatok

KZS-2M áram-védőkapcsoló túláramvédelemmel

Műszaki adatok	
Névleges feszültség	230 V AC
Névleges áram I_n	6-40 A
Névleges frekvencia f_n	50 Hz
Zárlati megszakítóképesség	10.000 A
Biztosító	100 A gG
Kioldási karakterisztika	B, C
Védelem típusa	A, AC
Névleges hibaáram $I_{\Delta n}$	10, 30, 100, 300, 500 mA
Névleges megszakító képesség $I_{\Delta m}$	10.000A
Csatlakozó keresztmetszet	1-25 mm ² , max. 3Nm
Szélesség	36 mm
Felszerelési mód	bármilyen
Szabványok	IEC 61009, EN 61009

Vezeték keresztmetszet [mm ²]	Csatlakoztatható merev rézvezetékek száma				
	1	2	3	4	5
1,5	✓	✓	✓	✓	✗
2,5	✓	✓	✓	✗	✗
4	✓	✓	✓	✗	✗
6	✓	✓	✗	✗	✗
10	✓	✓	✗	✗	✗
16	✓	✗	✗	✗	✗
25	✓	✗	✗	✗	✗

Megjegyzés: Amikor több, mint két vezeték kerül csatlakoztatni óvatosan helyezze be a vezetékeket, hogy megfelelő nyomás legyen minden vezetéken.

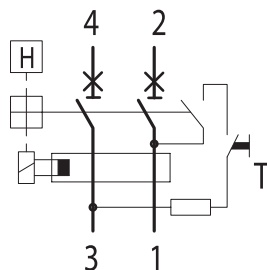
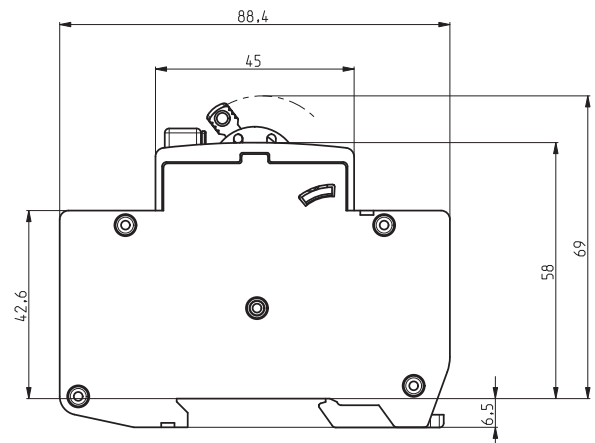


Vezeték keresztmetszet [mm ²]	Csatlakoztatható hajlékony érvéghüvely nélküli réz vezetékek száma					
	1	2	3	4	5	6
1,5	✓	✓	✓	✓	✓	✓
2,5	✓	✓	✓	✓	✓	✓
4	✓	✓	✓	✓	✓	✓
6	✓	✓	✓	✗	✗	✗
10	✓	✓	✗	✗	✗	✗
16	✓	✗	✗	✗	✗	✗
25	✓	✗	✗	✗	✗	✗

Merev vezetékekkel való kombinálás nem megengedett

KZS-2M 2p áram-védőkapcsoló túláramvédelemmel

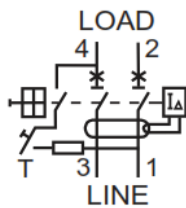
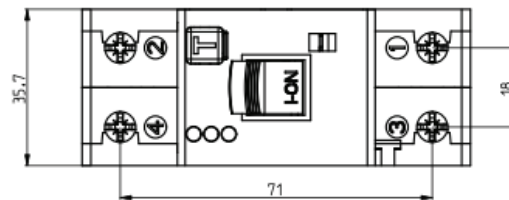
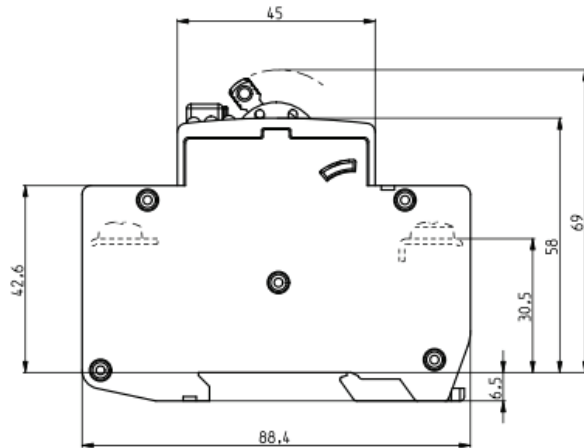
Technical data	
Névleges feszültség	230 V AC
Névleges áram I_n	6-25 A
Névleges frekvencia f_n	50 Hz
Zárlati megszakítóképesség	10.000 A
Biztosító	100 A gG
Kioldási karakterisztika	B, C
Védelem típusa	A
Névleges hibaáram $I_{\Delta n}$	30 mA
Névleges megszakító képesség $I_{\Delta m}$	1500A
Csatlakozó keresztmetszet	1-25 mm ² , max. 3Nm
Szélesség	36 mm
Felszerelési mód	bármilyen
Szabványok	IEC 61009, EN 61009



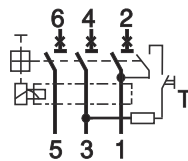
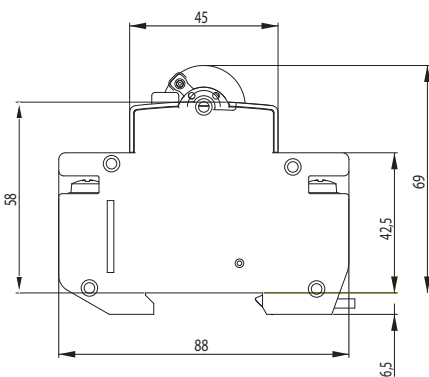
KZS 2M2p EDI áram-védőkapcsoló túláramvédelemmel LED- es állapotjelzéssel

Műszaki adatok

Névleges feszültség U_n	~230 V AC
Névleges áram I_n	6-25 A
Névleges frekvencia f_n	50 Hz
Minimális üzemi feszültség U_{min}	90 V
A LED minimális működési feszültsége U_{min}	150 V
Zárlati megszakítóképesség	10.000 A
Biztosító	100 A gG
Kioldási karakterisztika	B, C
Energia korlátozási osztály	3
Védelem típusa	A
Névleges hibaáram $I_{\Delta n}$	30 mA
Névleges megszakító képesség $I_{\Delta m}$	1500A
Védettség	IP20
Túlfeszültség osztályba sorolás	III
Környezeti hőmérséklet	-25 °C ... +40 °C
Tárolási hőmérséklet	-40 °C ... +70 °C
Bekötési lehetőség	alul, felül
Csatlakozók keresztmetszete	1-25 mm ² , max. 3 Nm
Szélesség	36 mm
Szabványok	IEC 61009-2, IEC 61009-1

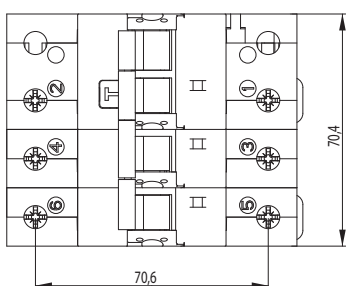


KZS-4M 3p áram-védőkapcsoló túláramvédelemmel



Műszaki adatok

Névleges feszültség U_n	~400 V AC
Névleges áram I_n	6-32 A
Névleges frekvencia f_n	50/60 Hz
Zárlati megszakítóképesség	6.000 A
Biztosító	100 A gG
Kioldási karakterisztika	B, C
Védettség	AC, A
Névleges hibaáram $I_{\Delta n}$	30, 100, 300, 500 mA
Névleges megszakító képesség $I_{\Delta m}$	4500A
Csatlakozók keresztmetszete	1-25 mm ² , max. 3 Nm
Szélesség	72 mm
Felszerelési mód	bármilyen
Szabványok	EN 61009-1



Vezeték keresztmetszet [mm ²]	Csatlakoztatható merev rézvezetékek száma				
	1	2	3	4	5
1,5	✓	✓	✓	✓	✗
2,5	✓	✓	✓	✗	✗
4	✓	✓	✓	✗	✗
6	✓	✓	✗	✗	✗
10	✓	✓	✗	✗	✗
16	✓	✗	✗	✗	✗
25	✓	✗	✗	✗	✗

Vezeték keresztmetszet [mm ²]	Csatlakoztatható hajlékony érvégűvel nélküli réz vezeték száma					
	1	2	3	4	5	6
1,5	✓	✓	✓	✓	✓	✓
2,5	✓	✓	✓	✓	✓	✓
4	✓	✓	✓	✓	✓	✓
6	✓	✓	✓	✗	✗	✗
10	✓	✓	✗	✗	✗	✗
16	✓	✗	✗	✗	✗	✗
25	✓	✗	✗	✗	✗	✗

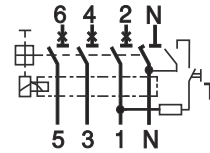
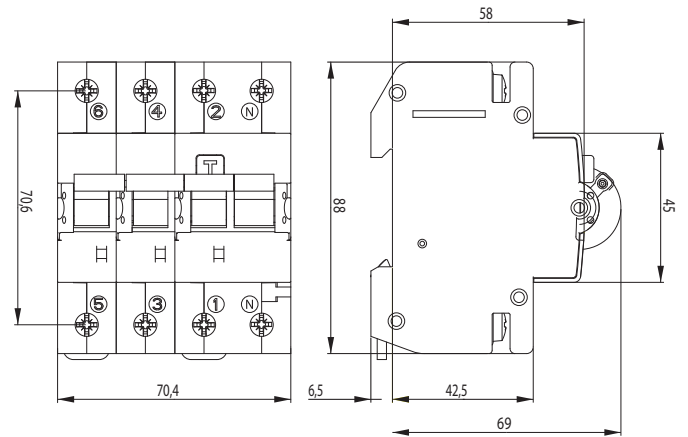
Megjegyzés: Amikor több, mint két vezeték szeretne csatlakoztatni óvatosan helyezze be a vezetékeket, hogy megfelelő nyomás legyen minden vezetéken.

Merev vezetékkel való kombinálás nem megengedett

Műszaki adatok

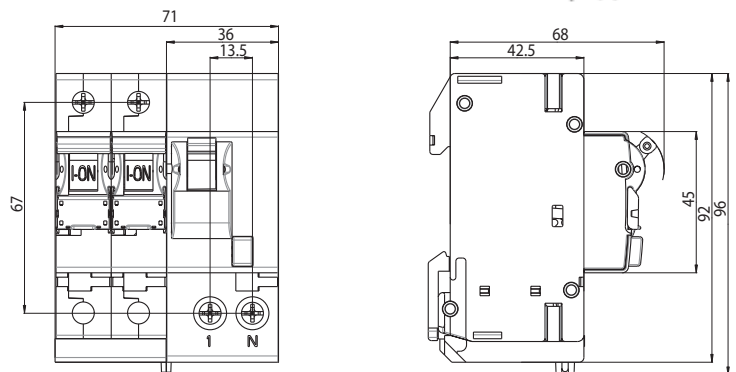
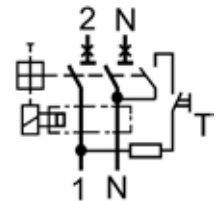
KZS-4M 3p+N áram-védőkapcsoló túláramvédelemmel
Műszaki adatok

Névleges feszültség U_n	~400 V AC
Névleges áram I_n	6-32 A
Névleges frekvencia f_n	50/60 Hz
Névleges megszakítóképeség	6.000 A
Biztosító	100 A gG
Kioldási karakterisztika	B, C
Védelem típusa	AC, A
Névleges hibaáram $I_{\Delta n}$	30, 100, 300, 500 mA
Névleges hibaáram megszakító képesség $I_{\Delta m}$	4500A
Csatlakozók keresztmetszete	25/35 mm ² , max. 2,4 Nm
Szélesség	70 mm
Felszerelési mód	bármilyen
Szabványok	EN 61009-1

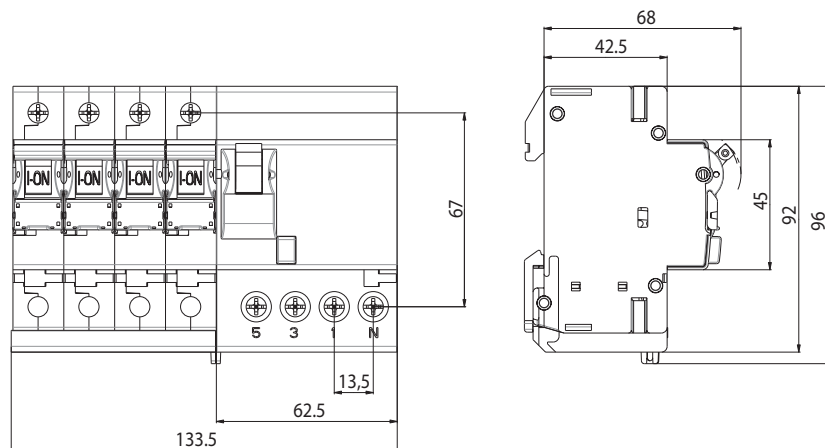
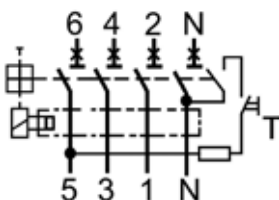

LIMAT áram-védőkapcsoló beépített túláramvédelemmel
Technical data

Névleges feszültség U_n	230/400 V AC
Névleges áram I_n	6 – 50 A
Névleges frekvencia f_n	50 / 60 Hz
Biztosító	100 A gG
Névleges hibaáram $I_{\Delta n}$	B, C
Rated residual current $I_{\Delta n}$	100, 300 mA
Védelem típusa	AC, A
Névleges megszakító képesség $I_{\Delta m}$	10 kA; $I_n \leq 40$ A 6 kA; $I_n \geq 50$ A
Energia korlátozási osztály	3
Csatlakozók keresztmetszete	1 – 25 mm ² , max. 3 Nm
Felszerelési mód	bármilyen
Szabványok	IEC 61009, EN 61009

LIMAT2-SD

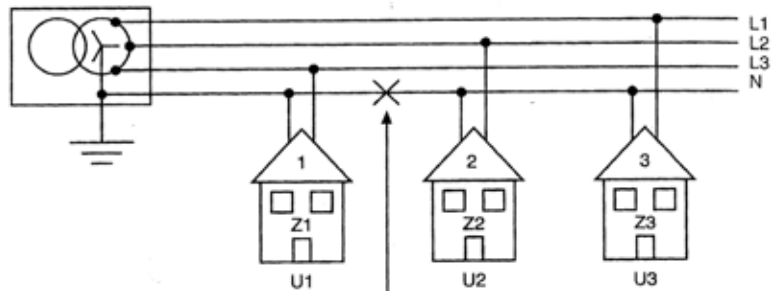


LIMAT4-SD

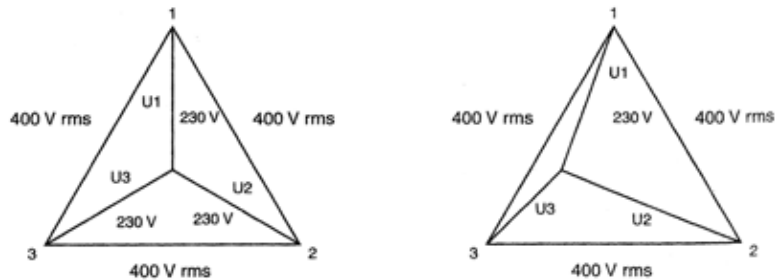


LIMAT-DN áram-védőkapcsoló beépített túláramvédelemmel

Miért jelenik meg feszültségemelkedés a hálózaton?



Ha a nulla vezető szakadt és a Z2 terhelés nem egyenlő a Z3 terheléssel, a normál üzemi (bal oldali) feszültség diagram helyett eltorzult (jobb oldali) feszültségdiagramot kapunk.



A megoldás: LIMAT-DN áram-védő kismegszakító, feszültségemelkedés elleni védelemmel!

Feszültségemelkedés elleni védelem:

Kioldási feszültség: 270 ± 10 V

Kioldási idő: $\leq 0,2$ s

Nincs kioldás $U = 300$ V és $t \leq 0,05$ s mellett.

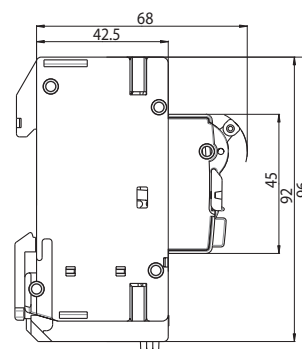
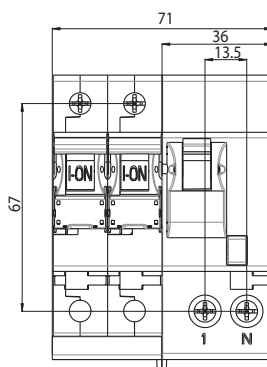
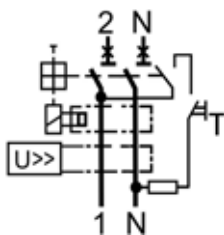
- Kiold, ha $U > 45 \pm 5$ V a nulla vezetőn.
- Kiold, ha a fázis és nulla vezetőt felcserélik (vizuális jelzéssel).
- Kiold, ha a nulla és a földelő vezető nincs összekötve. (vizuális jelzéssel)

Műszaki adatok	
Névleges feszültség U_n	230/400 V AC
Névleges áram I_n	6 – 50 A
Névleges frekvencia f_n	50 / 60 Hz
Kioldási karakterisztika	B, C
Névleges hibaáram I_{dm}	100, 300 mA
Védelem típusa	AC, A
Névleges megszakító képesség I_{dm}	10 kA; $I_n \leq 40$ A 6 kA; $I_n \geq 50$ A
Energia korlátozási osztály	3
Csatlakozók keresztmetszete	1 – 25 mm ² , max. 3 Nm
Felszerelési mód	bármilyen
Szabványok	IEC 61009, EN 61009

Jelzések	
● PE, L - N	PE vezető vagy fázisvezető (L) és a nullavezető (N) szakadt, a kapcsoló leold
○ >270 V, 45 ± 5 V (U_{PE-N})	Túlfeszültség a fázisvezetőn 270 ± 10 V vagy a nullavezetőn ± 5 V (U_{PE-N}), a kapcsoló leold
○ N	A nullavezető (N) szakadt, a kapcsoló leold

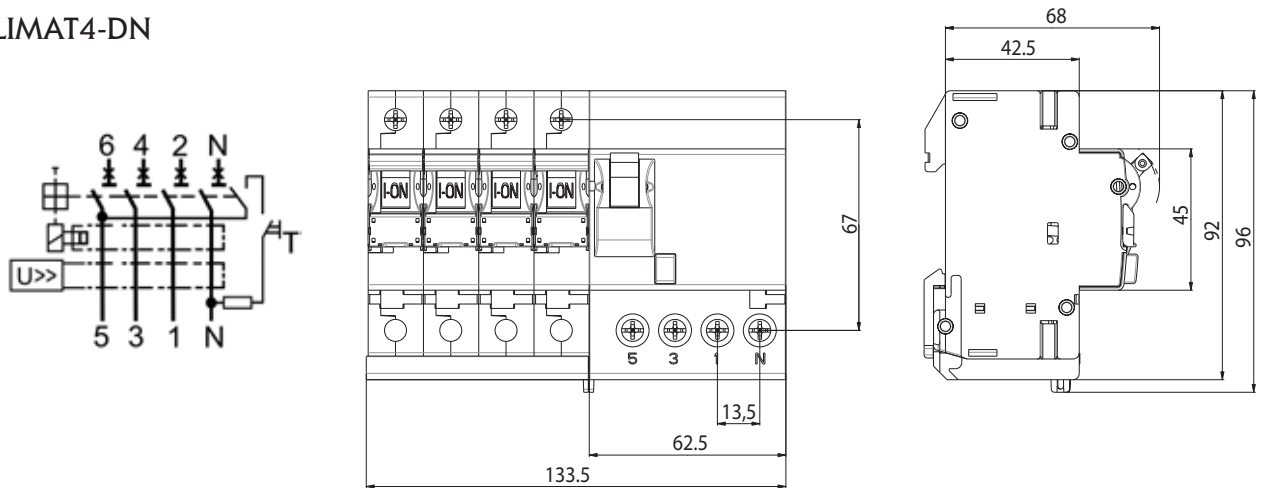
Szimbólum jelölés
 ● fényki bocsátás
 ○ nem bocsát ki fényt

LIMAT2-DN



Műszaki adatok

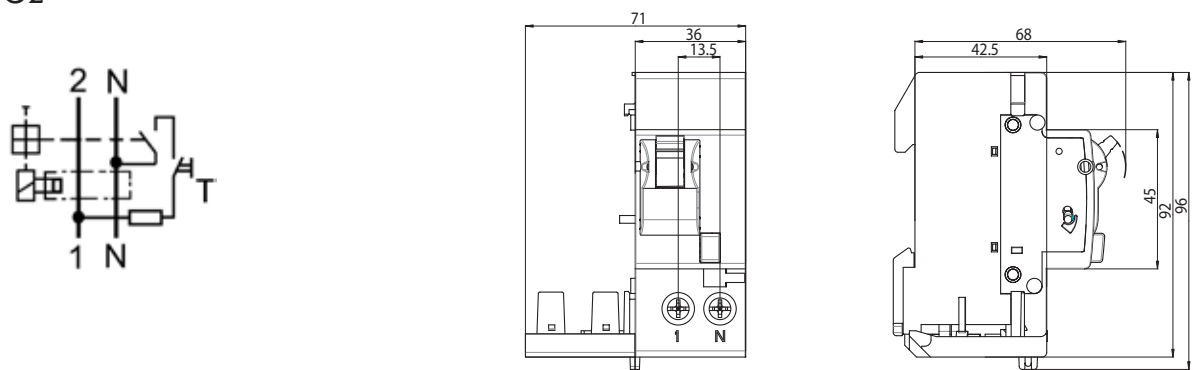
LIMAT4-DN



DIFO áram-védőkapcsoló beépített túláramvédelemmel

Műszaki adatok	
Névleges feszültség U_n	230/400 V AC
Névleges áram I_n	≤ 32 A ≥ 40 A
Névleges frekvencia f_n	50 / 60 Hz
Névleges hibaáram $I_{\Delta n}$	100, 300 mA
Védelem típusa	AC, A
Csatlakozók keresztmetszete	1 – 25 mm ² , max. 3 Nm
Felszerelési mód	bármilyen
Szabványok	IEC 61009, EN 61009

DIFO2



DIFO4

