

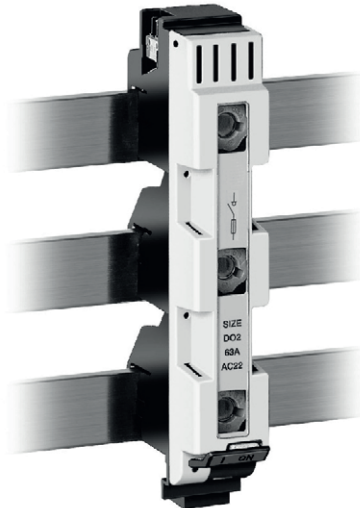
Betriebsanleitung Installation Instructions

14543d

CE D02-Lasttrennschalter für Sammelschienensysteme 3polig D02-Fuse switch for busbar systems 3-pole



Vor Beginn der Arbeiten Gerät spannungsfrei schalten. Inbetriebsetzung und Wartung nur durch Fachpersonal. To prevent electrical shock disconnect from power source before installing or servicing. Work and maintenance by skilled staff only.



Anschlussart „F25“
Terminal type „F25“

Anzugsdrehmoment
Tightening torque

Klemmbereich Kabel
Clamping range



Fahrstuhlklemme/Elevator terminal

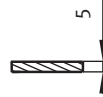
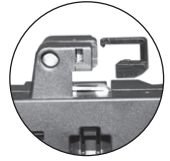
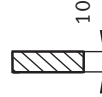
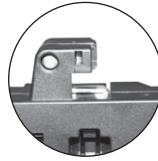
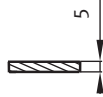
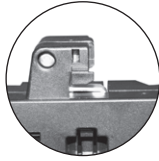
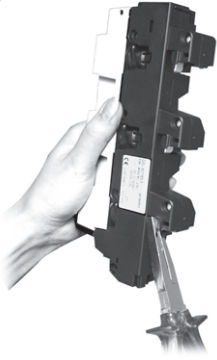
2,6 Nm

0,75-25 mm² Cu



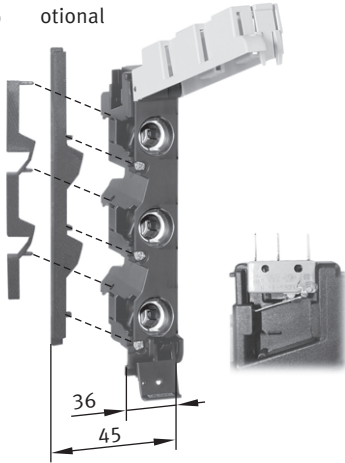
max. 15mm

①



②

optional

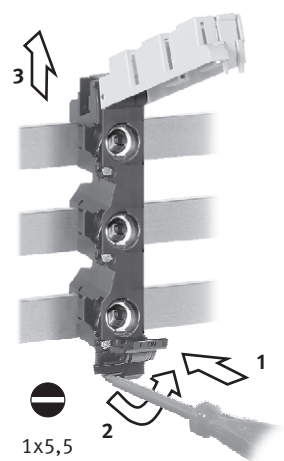


③

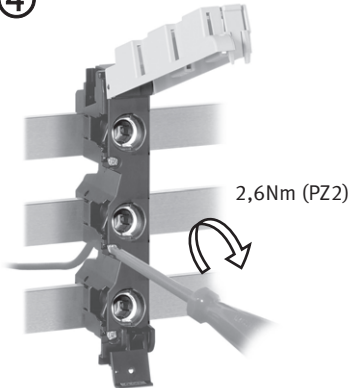
Montage/Assembly



Demontage/Disassembly



④



⑤

