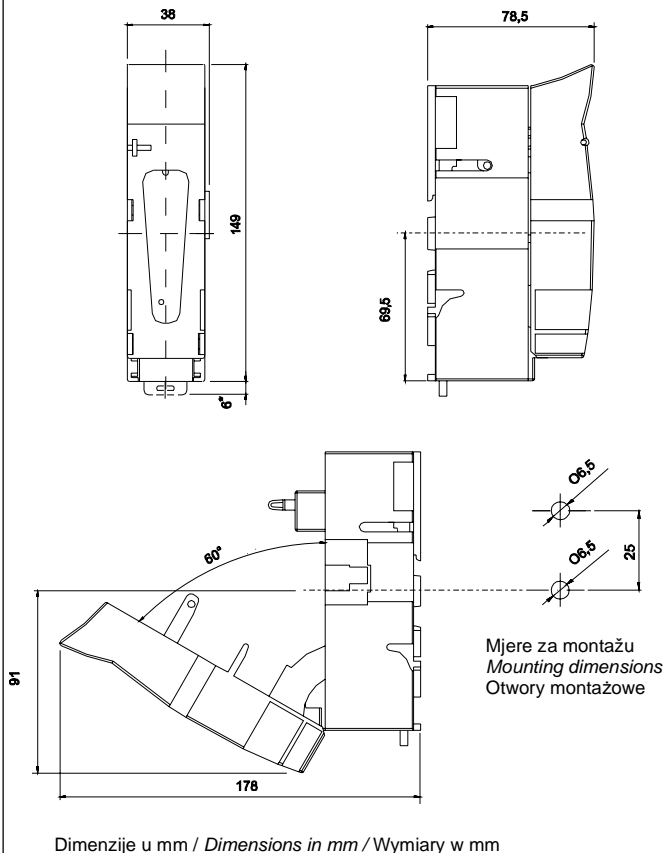


D) Mjerne skice / Dimension drawings / Rysunki wymiarowe



*Sa priborom za pričvršćenje na profilni nosač 35mm
 *With accessories for snapping onto 35mm mounting-rail
 *Z akcesoria do montažu na szynie TH35

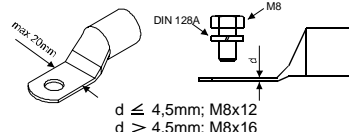
Upute za montažu Installation instruction Instrukcja instalacji



A) Osigurač-rastavna sklopka tip HVL EK 000/1 Fuse-switch disconnecter type HVL EK 000/1 Rozłącznik bezpiecznikowy skrzynkowy HVL EK 000/1

1. Vrste priključaka
 Type of terminals
 Typy zacisków

a) **M8x12** (70mm²; M8; 12-15Nm)



b) **OS00** (6-50mm² Cu; 2,6Nm)
 (6-16)mm² - 2x(M5x12)
 (25-50)mm² - 2x(M5x14)

c) **P00** (10-70mm² Al/Cu; 4,5Nm)
 (10-35)mm² - 2x(M5x20)
 (50-70)mm² - 2x(M5x25)

d) **P002** (2x10-50mm² Al/Cu; 4,5Nm)
 2x(10-16)mm² - 2x(M5x25)
 2x(25-35)mm² - 2x(M5x30)
 2x50mm² - 2x(M5x35)

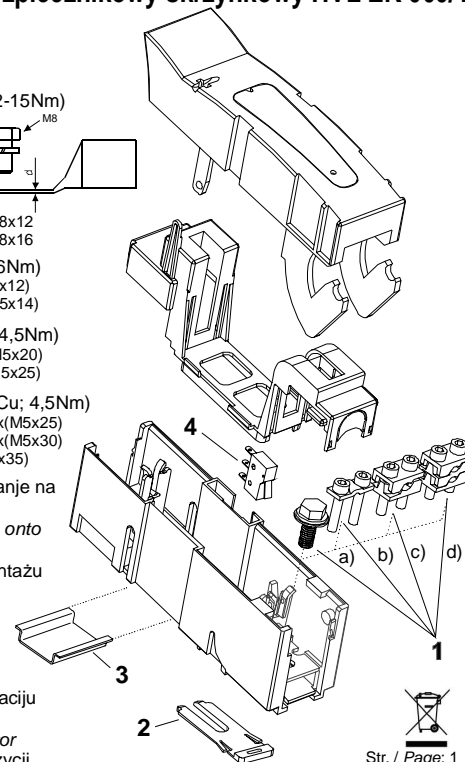
2. **MS** pribor (za montiranje na profilni nosač 35mm)

MS-set (for snapping onto 35mm mounting-rail)

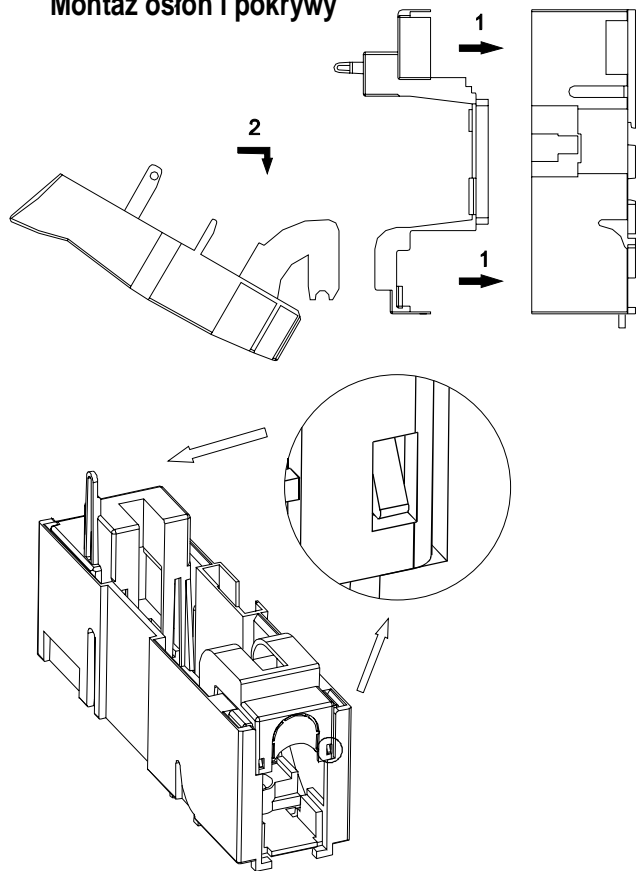
MS akcesoria (do montažu na szynie Th35)

3. Profilni nosač 35mm
 Mounting-rail 35mm
 Szynie Th35

4. Mikrosklopka za indikaciju otvorenosti poklopka
 Switch position indicator
 Przełącz wskaźnik pozycji



B) Montiranje zaštitnih kapa i poklopca
Mounting protective caps and cover
Montaż osłon i pokrywy



C) Montiranje na ptofilni nosač 35mm
Mounting onto 35mm mounting-rail
Montaż na szynie TH35

