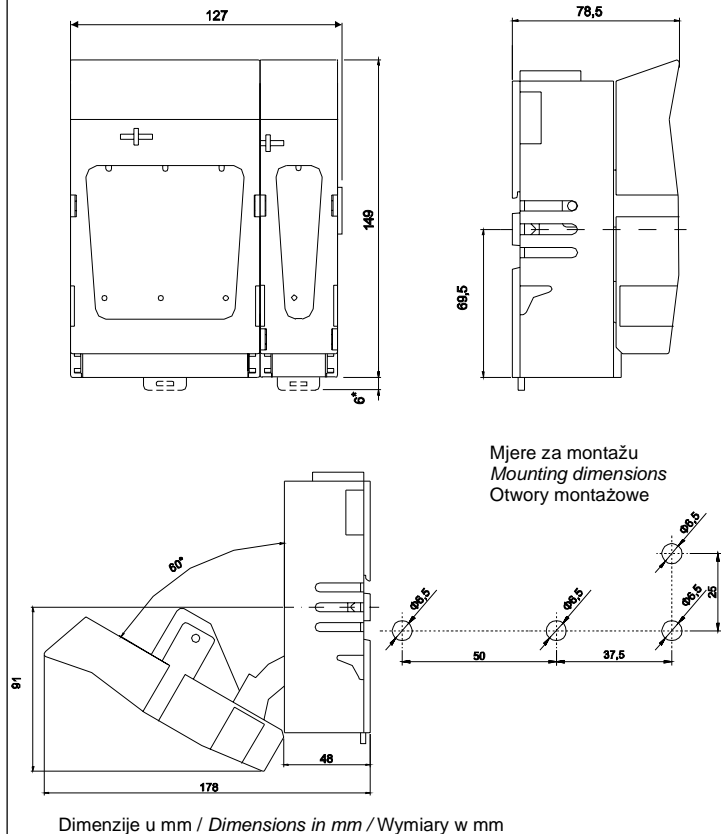


D) Mjerne skice / Dimension drawings / Rysunki wymiarowe



*Sa priborom za pričvršćenje na profilni nosač 35mm

*With accessories for snapping onto 35mm mounting-rail

*Z akcesoria do montaže na szynie TH35

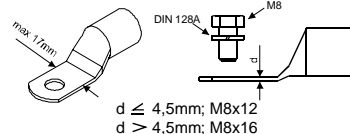
Upute za montažu Installation instruction Instrukcja instalacji



A) Osigurač-rastavna sklopka tip HVL EL 000/4 Fuse-switch disconnecter type HVL EK 000/4 Rozlúčnik bezpěčníkový skrzynkový HVL EK 000/4

1. Vrste priključaka
Type of terminals
Typy zacisków

a) **M8x12** (70mm²; M8; 12-15Nm)



b) **OS00** (6-50mm² Cu; 2,6Nm)
(6-16)mm² - 2x(M5x12)
(25-50)mm² - 2x(M5x14)

c) **P00** (10-70mm² Al/Cu; 4,5Nm)
(10-35)mm² - 2x(M5x20)
(50-70)mm² - 2x(M5x25)

d) **P002** (2x10-50mm² Al/Cu; 4,5Nm)
2x(10-16)mm² - 2x(M5x25)
2x(25-35)mm² - 2x(M5x30)
2x50mm² - 2x(M5x35)

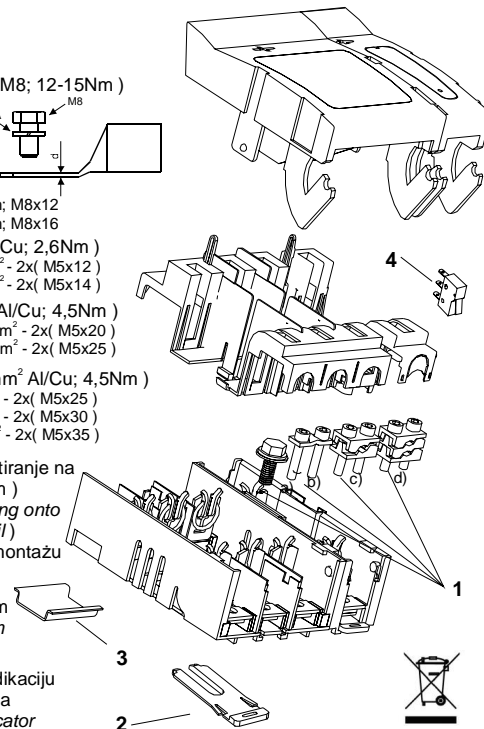
2. **MS** pribor (za montiranje na profilni nosač 35mm)

MS-set (for snapping onto 35mm mounting-rail)

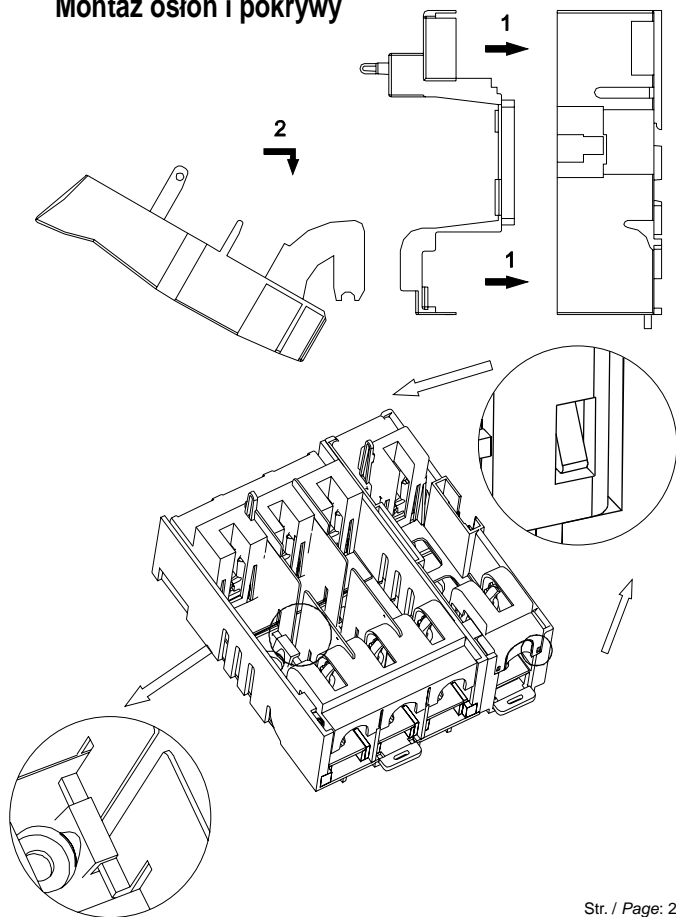
MS akcesoria (do montaže na szynie Th35)

3. Profilni nosač 35mm
Mounting-rail 35mm
Szynie Th35

4. Mikrosklopka za indikaciju otvorenosti poklopca
Switch position indicator
Przelącz wskaźnik pozycji



B) Montiranje zaštitnih kapa i poklopca
Mounting protective caps and cover
Montaż osłon i pokrywy



C) Montiranje na ptofilni nosač 35mm
Mounting onto 35mm mounting-rail
Montaż na szynie TH35

