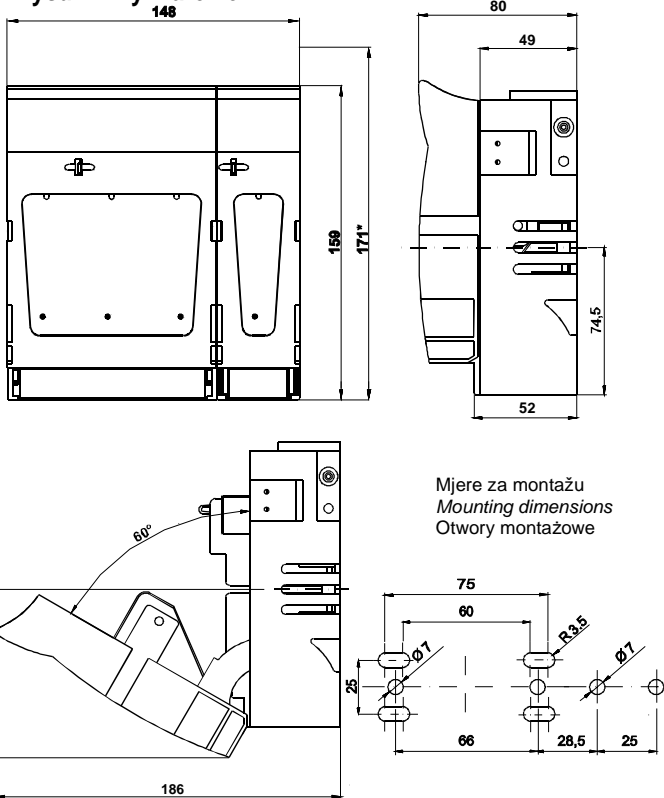


D) Mjerne skice

Dimension drawings

Rysunki wymiarowe



Dimenzije u mm / Dimensions in mm / Wymiary w mm

*Sa priborom za montiranje na sustav šina razmaka 125mm / 150mm

*With accessories for mounting between 2 standard rails 125mm / 150mm apart

*Z akcesoriami do montažu pomiędzy 2-ma szynami TH35 125mm / 150mm

Str. / Page: 4

OM1021

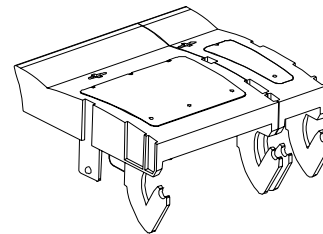
Upute za montažu Installation instruction Instrukcja instalacji



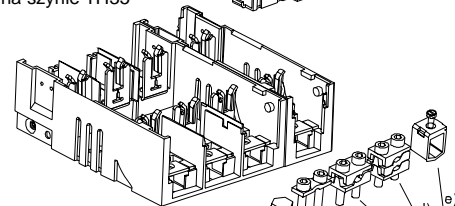
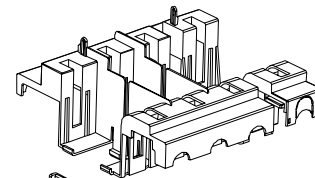
A) Osigurač-rastavna sklopka tip HVL EK 00/4 Fuse-switch disconnecter type HVL EK 00/4 Rozłącznik bezpiecznikowy skrzynkowy HVL EK 00/4

1. Vrste priključaka
Type of terminals
Typy zacisków

- a) **M8x16** (70mm²; 12-15Nm)
- b) **OS00** (6-50mm² Cu; 2,6Nm)
- c) **P00** (10-70mm² Al/Cu; 4,5Nm)
- d) **P002** (2x10-50mm² Al/Cu; 4,5Nm)
- e) **BOX** (10-70mm² Cu; 4,5Nm)



2. Pribor za montiranje na DIN šine
Accessories for mounting on double
TH35 rail
Zestaw do montažu na szynie TH35

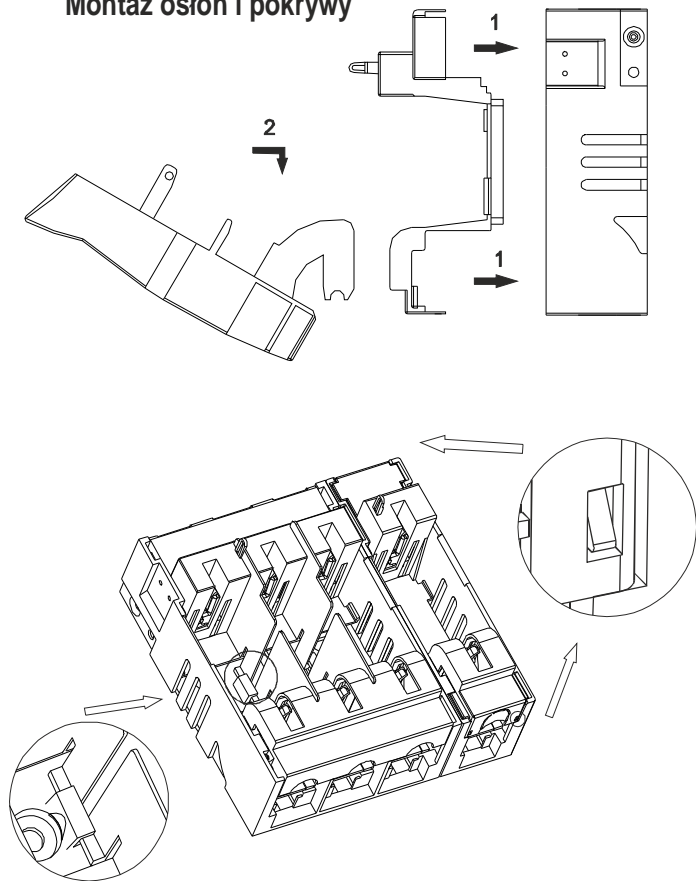


2

1

Str. / Page: 1

B) Montiranje zaštitnih kapa i poklopca
Mounting protective caps and cover
Montaż osłon i pokrywy



C) Montiranje na šine (125 mm / 150mm)
Mounting onto standard rail (125 mm / 150mm)
Montaż na szynie TH35 o rozstawie (125 mm / 150mm)

