

ETI

SHT-1
SHT-1/2
SHT-3
SHT-3/2

Digital time switch



E
N

P
L

R
U

S
L
O

HRV
SRP
BOS

D
E

Content

Warning	3
Characteristics	4
Technical parameters	5
Description	6
Symbol, Connection	7
Versions of time switches, Load	8
Control	10
Mode precedence, Manual output control	11
Program setting	12
Program adjustment	13
Program deleting, Deleting of all programs	14
Date and time setting	15
Setting of programmed/random mode	16
Setting of pulse/cyclic mode interval	17
Holiday mode	18
Exit from menu, Reset	19
Example of programming	20


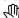


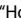
Warning



Device is constructed for connection in 1-phase main alternating current voltage and must be installed according to norms valid in the state of application. Connection according to the details in this direction. Installation, connection, setting and servicing should be installed by qualified electrician staff only, who has learnt these instruction and functions of the device. This device contains protection against overvoltage peaks and disturbances in supply. For correct function of the protection of this device there must be suitable protections of higher degree (A,B,C) installed in front of them. According to standards elimination of disturbances must be ensured. Before installation the main switch must be in position "OFF" and the device should be de-energized. Don't install the device to sources of excessive electro-magnetic interference. By correct installation ensure ideal air circulation so in case of permanent operation and higher ambient temperature

the maximal operating temperature of the device is not exceeded. For installation and setting use screw-driver cca 2 mm. The device is fully-electronic - installation should be carried out according to this fact. Non-problematic function depends also on the way of transportation, storing and handling. In case of any signs of destruction, deformation, non-function or missing part, don't install and claim at your seller it is possible to dismount the device after its lifetime, recycle, or store in protective dump.

Characteristics

- Serves for controlling of various types of appliances in dependence on real time (automation-switching of heating, pumps, ventilation etc.). Appliances can be operated in concrete periodic time cycles or according a pre-set program (depends on type, see the chart Versions of time switches).
- SHT-1, SHT-3: 1-channel version.
- SHT-1/2, SHT-3/2: 2-channel version (to each channel can be assigned an individual program).
 - Possibility to control two independent circuits.
- By SHT-3, SHT-3/2 is not possible to integrate daily and night mode on one channel. By SHT-3/2 is possible to set a different mode on each channel.
- Setting of switching by:
 - program (*PROG*) - switching according programs set in **SET 1**. Possibility to set the repeat every minute or every hour.
 - random (*AUTO* ) - random switching in 10-120 min interval.
 - permanently manually .
- Switching modes (*OUT*):
 - *OUT ON* - normal - 2 positions in memory (close /open), shortest time of closing is 1 min.
 - *OUT ON*  - cyclic - 2 positions in memory (pulse/delay), range 1-99s.
 - *OUT ON*  - pulse - 1 position in memory, range 1-99s.
 - *OUT OFF* - turn off the switching mode.
- Set time of pulse/delay is on one channel the same for all programs (it is not possible to set more pulses with different durations on one channel).
- "Holiday mode -  - possibility to choose the period, when the device will be not switching according a standard program and will be blocked for the pre-set time.
- 100 memory positions (by SHT-1/2 and SHT-3/2 are those 100 positions common for both channels).
- Programming of device can be realize even under voltage and also even in back-up mode.
- Output relays operates only under voltage.
- Automatic change-over between summer/winter time (setting is for time zone GTM+1:00).
- Back-lighted LCD display.
- Easy and quick setting by 4 control buttons.
- Sealable transparent cover of the front panel.
- Time switch is back-up with in-built lithium element, which saves data during voltage failure. Back-up time reserve - up to 3 years.
- Supply voltage: AC 230V or AC/DC 12-240V.
- 2-Module, DIN rail mounting, saddle terminals.
- Device is delivered with pre-programmed actual time, which is permanently displayed also in back-up mode.

Technical parameters

Supply terminals:	A1 - A2	Cyclic output:	1-99s
Supply voltage:	AC/DC 12-240 V (AC 50-60 Hz)	Pulse output:	1-99s
Consumption:	AC 0.5 - 2 VA / DC 0.4 - 2 W	<u>Program circuit</u>	
Supply voltage:	AC 230V / 50 - 60 Hz	Number of memory places:	100
Consumption:	AC max. 14 VA / 2 W	Program (SHT-1; SHT-1/2):	daily, weekly
Supply voltage tolerance:	-15 %; +10 %	Program(SHT-3, SHT-3/2):	daily, weekly, monthly , yearly (up to year 2095)
Real time back-up:	yes	Data readout:	LCD display, with back light
Summer/winter time:	automatic	<u>Other information</u>	
<u>Output:</u>		Operating temperature:	-20.. +55 °C
Number of contacts		Storage temperature:	-30.. +70 °C
- SHT-1, SHT-3:	1 x changeover (AgSnO ₂)	Electrical strength:	4 kV (supply - output)
- SHT-1/2, SHT-3/2:	2 x changeover (AgSnO ₂)	Operating position:	any
Rated current:	16 A / AC1	Mounting:	DIN rail EN 60715
Switching capacity:	4000 VA / AC1, 384 W / DC	Protection degree:	IP10 clips, IP40 from front panel
Peak current:	30 A / <3s	Overvoltage category:	III.
Switching voltage:	250 V AC1 / 24 V DC	Pollution degree:	2
Min. switching capacity DC:	500 mW	Max. cable size (mm ²):	solid wire max. 2x 2.5 or 1x 4 with sleeve max. 1x 2.5 or 2x 1.5
Mechanical life:	> 3x10 ⁷	Dimensions:	90 x 35.6 x 64 mm
Electrical life (AC1):	> 0.7x10 ⁵	Weight	
<u>Time circuit</u>		- SHT-1, SHT-3:	(UNI)-130 g, (230)-110 g
Real time back-up when de-energi.:	up to 3 years	- SHT-1/2, SHT-3/2:	(UNI)-143 g, (230)-125 g
Accuracy:	max. ±1s/ day at 23°C	Standards:	EN 61812-1, EN 61010-1
Minimum interval:	1 min.		
Data stored for:	min. 10 years		

Description

Output - channel 1 (16-15-18)

Supply voltage terminal (A1)

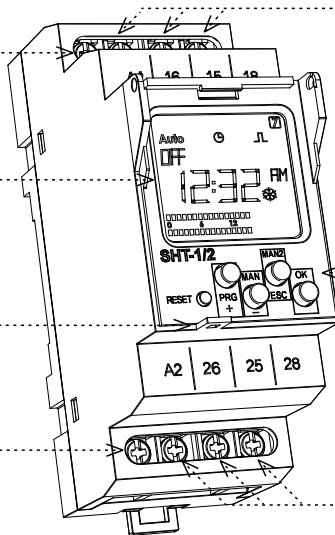
Display with back-light

Place for seal

Supply voltage terminal (A2)

Control buttons

Output - channel 2 (26-25-28)



Indicates the day in the week

Operating modes indication

Indication (1st channel)

Indication of time/date/setting menu

Bargraf

Control button PRG / +

Reset

Control button MAN1 / -

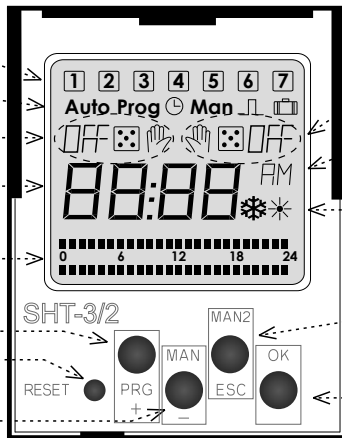
Indication (2nd channel)

Indicates 12 / 24 mode

Indicates summer / winter mode

Control button MAN2 / ESC

Control button OK



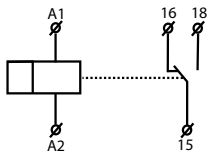
CONTROL OF A DISPLAY WITH BACKLIGHT

Display is illuminated with a back-light for 10 s from last button press. Permanent on / off is activated by synchronic press of buttons MAN, ESC, OK.

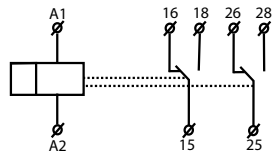
After permanent on/off activation, display will flash shortly.

Symbol

SHT-1
SHT-3

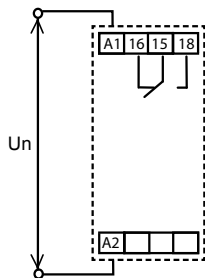


SHT-1/2
SHT-3/2

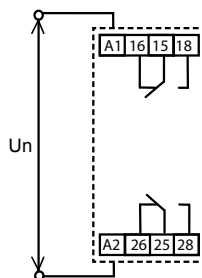


Connection

SHT-1
SHT-3






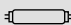
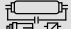



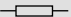
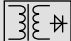

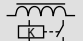
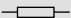


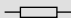


SHT-1/2
SHT-3/2



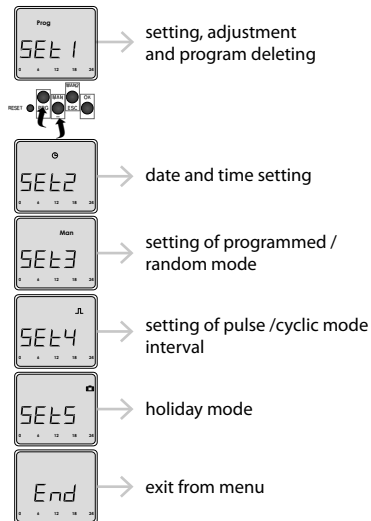
Versions of time switches

Type of product	output		time program			
	1 channel	2 channels	day	week	month	year
SHT-1	•		•	•		
SHT-1/2		•	•	•		
SHT-3	•		•	•	•	•
SHT-3/2		•	•	•	•	•

Load

Type of load	 cos φ ≥ 0.95					
	AC1	AC2	AC3	AC5a Uncompensated	AC5a Compensated	AC5b
Contact material AgSnO ₂ Contact 16A	250V / 16A	250V / 5A	250V / 3A	230V / 3A (690VA)	230V / 3A (690VA) max. input C=14uF	1000W
Type of load						
	AC6a	AC7b	AC12	AC13	AC14	AC15
Contact material AgSnO ₂ Contact 16A	x	250V / 3A	x	x	250V / 6A	250V / 6A
Type of load						
	DC1	DC3	DC5	DC12	DC13	DC14
Contact material AgSnO ₂ Contact 16A	24V / 10A	24V / 3A	24V / 2A	24V / 6A	24V / 2A	x

Control

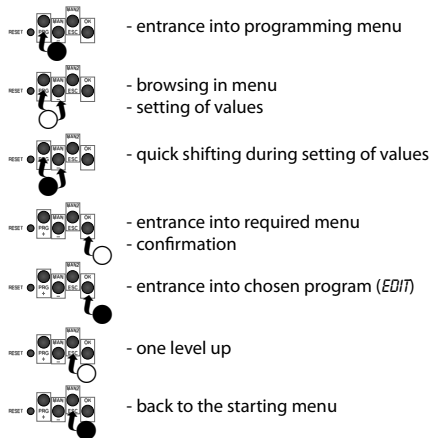


Device differs short and long button press. In the manual marked as:

○ - short button press (<1s)

● - long button press (>1s)

①/② - number indicates button press sequence

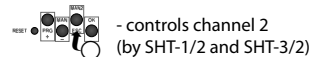
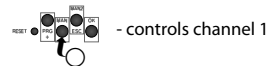
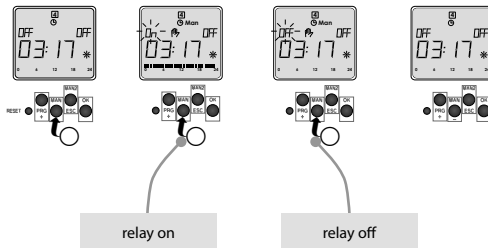


After 30 s of inactivity (from the last press of any button) will device automatically returns into starting menu.

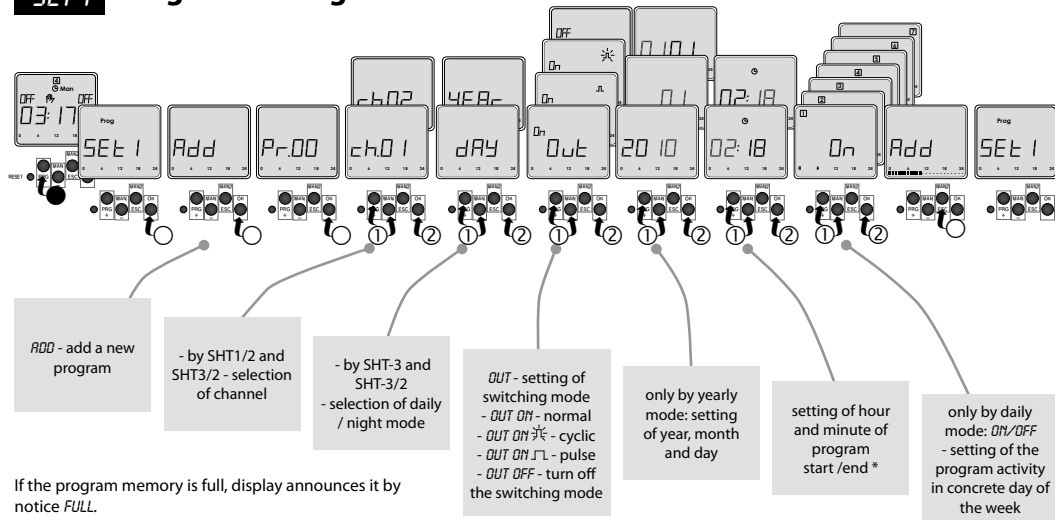
Mode precedence

Precedence of controlling modes	display	output mode
highest priority of controlling mode >>>>>	ON / OFF	manual control
>>>>	ON / OFF	holiday mode
>>>	ON / OFF AUTO	random mode for switching
>>	ON / OFF	pulse-cyclic mode
lowest priority of controlling mode >	ON / OFF	normal mode Prog

Manual output control - is superior to other set modes



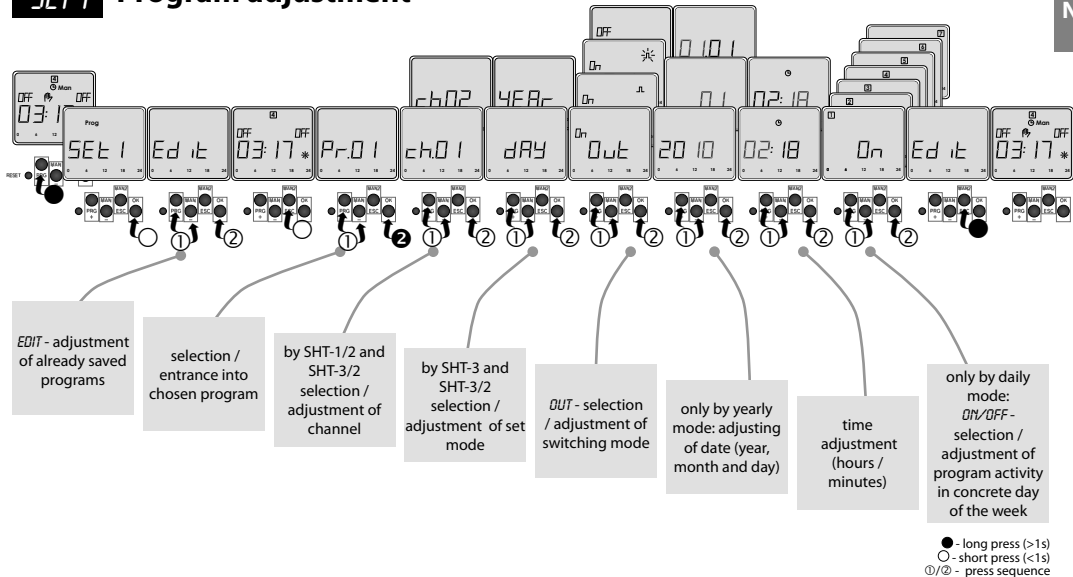
SET 1 Program setting



If the program memory is full, display announces it by notice **FULL**.

* If "- -" (2 dashes) is set as the hour or minute value instead of a numerical value, the start / end of the program will be repeated every hour or every minute.

SET 1 Program adjustment



EDIT - adjustment of already saved programs

selection / entrance into chosen program

by SHT-1/2 and SHT-3/2 selection / adjustment of channel

by SHT-3 and SHT-3/2 selection / adjustment of set mode

OUT - selection / adjustment of switching mode

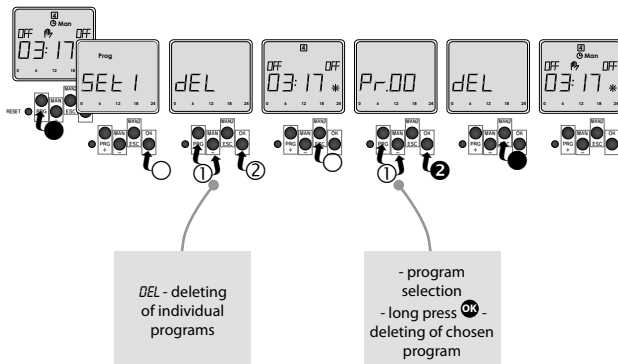
only by yearly mode: adjusting of date (year, month and day)

time adjustment (hours / minutes)

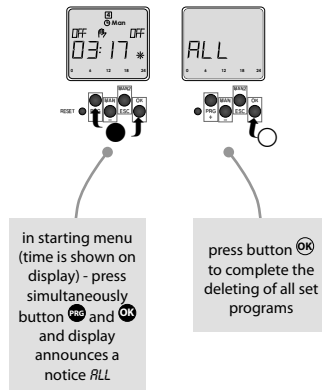
only by daily mode: ON/OFF - selection / adjustment of program activity in concrete day of the week

● - long press (>1s)
○ - short press (<1s)
①/② - press sequence

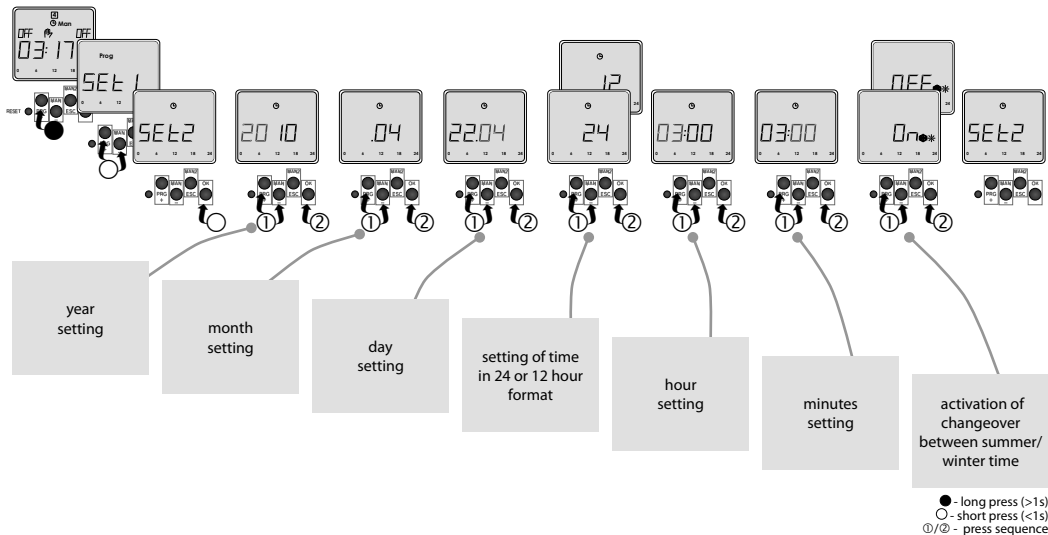
SET 1 Program deleting



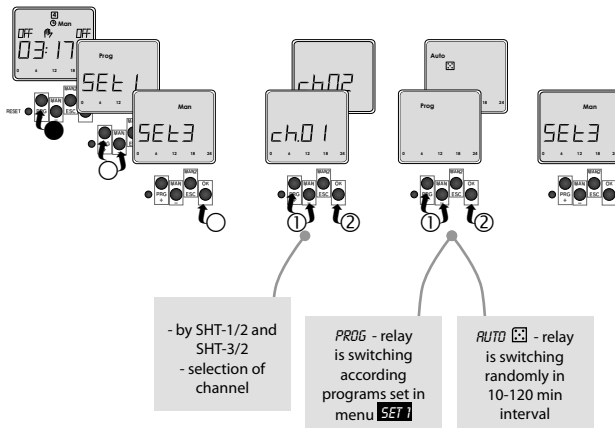
Deleting of all programs



SET 2 Date and time setting

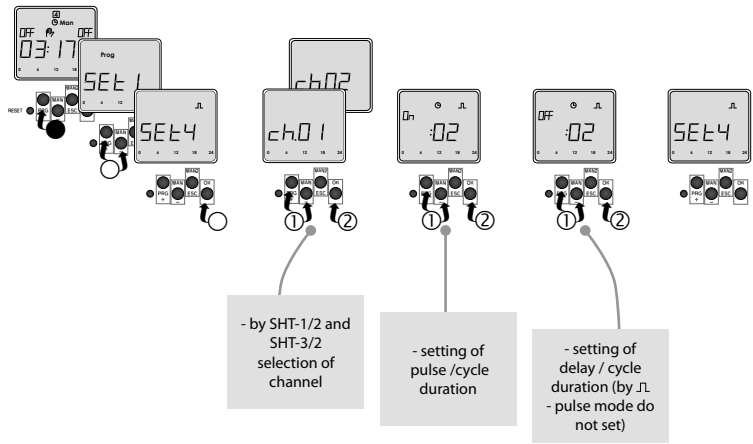


SET 3 Setting of programmed / random mode



In starting mode by chosen channel flashes symbol **Prog** or  on display. (Automatically preset switching according *PROG*).

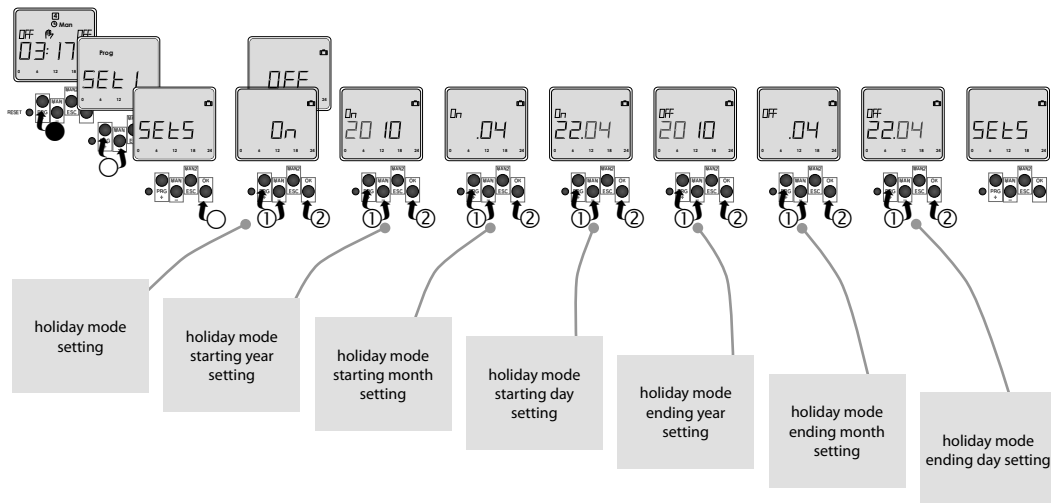
SET 4 Setting of pulse / cyclic mode interval




Setting of time of pulse / cyclic mode switching is realized by SET 1.

- - long press (>1s)
- - short press (<1s)
- ①/② - press sequence

SET 5 Holiday mode

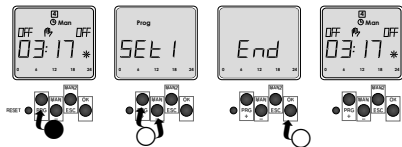


In the starting mode during the activation of holiday mode, flashes symbol  on display.

END

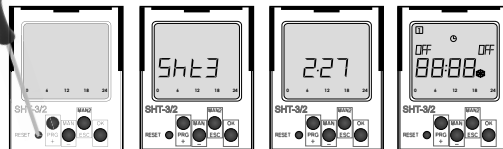
Exit from menu

- return to the starting mode



- - long press (>1s)
- - short press (<1s)
- ①/② - press sequence

Reset



Activated by, covered RESET button, short press with blunt spike (with max. 2 mm diameter).

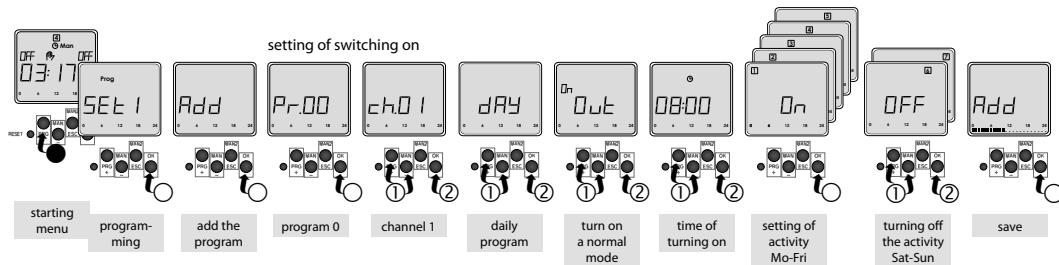
After press, information about type of device and firmware version will be displayed for 3 s and then the device performs in starting mode.

Reset will delete an actual time, set time of pulse/cyclic mode and all temporary functions (manual or random switch output).

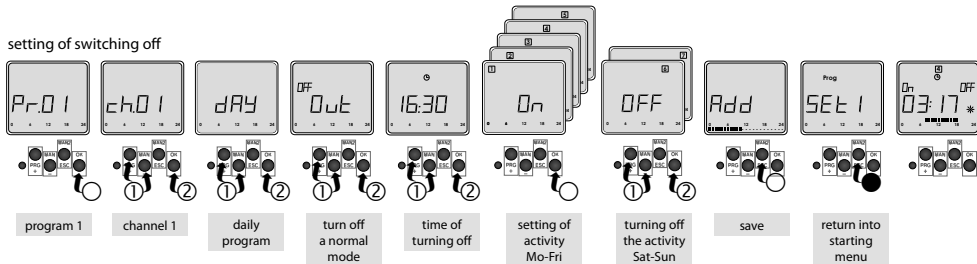
Reset will save all set programs.

Example of programming

Setting of SHT-3/2 to be activated from Monday till Friday at 8:00 by program 0 (Pr.00), and deactivated from Monday till Friday at 16:30 by program 1 (Pr.01).



setting of switching off



● - long press (>1s)
○ - short press (<1s)
①/② - press sequence



ETI Elektroelement, d.o.o.,

Obrezija 5,

SI-1411 Izlake, Slovenia

Tel.: +386 (0)3 56 57 570,

Fax: +386 (0)3 56 74 077

e-mail: eti@eti.si

Web: www.eti.si

02-71/2017 Rev.: 3

ETI

SHT-1
SHT-1/2
SHT-3
SHT-3/2

Cyfrowy zegar sterujący



P
L

Spis treści

Ostrzeżenie	3
Charakterystyka	4
Dane techniczne	5
Opis aparatu	6
Symbol, Podłączenie	7
Wykonania zegarów sterujących, Obciążenie	8
Sterowanie	10
Priorytety trybów, Manualne sterowanie wyjścia	11
Ustawienia programów	12
Edytowanie programów	13
Kasowanie programów	14
Ustawienia daty i czasu	15
Ustawienia trybu programowego / losowego	16
Ustawienia zakresu trybu impulsowego / cyklicznego	17
Program wakacyjny	18
Wyjście z menu, Reset	19
Przykład programowania	20




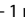

Ostrzeżenie



Urządzenie jest przeznaczone dla połączeń z sieciami 1-fazowymi AC 230 V lub AC/DC 12-240 V i musi być zainstalowane zgodnie z normami obowiązującymi w danym kraju. Instalacja, podłączenie, ustawienia i serwisowanie powinny być przeprowadzane przez wykwalifikowanego elektryka, który zna funkcjonowanie i parametry techniczne tego urządzenia. Dla właściwej ochrony zaleca się zamontowanie odpowiedniego urządzenia ochronnego na przednim panelu. Przed rozpoczęciem instalacji główny wyłącznik musi być ustawiony w pozycji "SWITCH OFF" oraz urządzenie musi być wyłączone z prądu. Nie należy instalować urządzenia w pobliżu innych urządzeń wysyłających fale elektromagnetyczne. Dla właściwej instalacji urządzenia potrzebne są odpowiednie warunki dotyczące temperatury otoczenia. Należy użyć śrubokrętu 2 mm dla skonfigurowania parametrów urządzenia. Urządzenie jest w pełni elektroniczne instalacja powinna zakończyć

się sukcesem w wyniku postępowania zgodnie z tą instrukcją obsługi. Bezproblemowość użytkowania urządzenia wynika również z warunków transportu, składowania oraz sposobu obchodzenia się z nim. W przypadku stwierdzenia jakichkolwiek wad bądź usterek, braku elementów lub zniekształcenia prosimy nie instalować urządzenia tylko skontaktować się ze sprzedawcą. Produkt może być po roboczym roboczyć ponownie przetwarzany.

Charakterystyka

- Służy do sterowania urządzeń w zależności od czasu rzeczywistego (automatyzacja - załączenie ogrzewania, pomp, wentylacji itd). Urządzenia można sterować w regularnych cyklach lub wg ustawionego programu czasowego (wg typu, patrz w tabeli: Wykonania zegarów sterujących).
- SHT-1, SHT-3: wykonanie jednokanałowe.
- SHT-1/2, SHT-3/2: wyk. dwukanałowe (do każdego kanału może być przypisany oddzielny program)
 - możliwość sterowania dwóch niezależnych obwodów.
- U SHT-3, SHT-3/2 nie ma możliwości wykorzystać na jednym kanale tryb roczny i tryb dzienny. SHT-3/2 można dla każdego kanału ustawić inny tryb.
- Ustawienie załączania wg:
 - programu (*PROG*) - załącza wg programów ustawionych w **SET 1**. Możliwość ustawienia powtórzeń każdą minutę lub każdą godzinę.
 - losowo (*AUTO* ) - załącza losowo w zakresie 10-120 min.
 - trwale ręcznie .
- Tryby załączania (*OUT*):
 - *OUT ON* - normalny - 2 miejsca w pamięci (załączanie/ rozłączenie), najkrótszy czas załączenia jest 1 min.
 - *OUT ON*  - cykliczny - 2 miejsca w pamięci (impuls/ przedłużenie), w zakresie 1-99s.
 - *OUT ON*  - impulsowy - 1 miejsce w pamięci, 1-99s.
 - *OUT OFF* - wyłącz tryb załączania.
- Ustawiony czas impulsu / przedłużenia w jednym kanale taki sam dla wszystkich programów (na jednym kanale nie można ustawić więcej impulsów o różnych długościach).
- „Tryb wakacyjny - ” - wybór okresu, kiedy aparat nie będzie załączać wg standard. programu i będzie na ustawiony czas blokowany.
- 100 miejsc pamięciowych (u SHT1/2 i SHT3/2 jest 100 wspólnych pozycji dla obu kanałów).
- Programowanie aparatu można wykonywać pod napięciem i bez napięcia zasilania.
- Wyjścia pracują tylko w przypadku napięcia zasilania.
- Automatyczna zmiana czas letni / zimowy (ustawienia dla strefy GTM +01:00).
- Podświetlenie LCD.
- Łatwe i szybkie ustawienie za pomocą 4 przycisków.
- Przezroczysta płytka przednia z możliwością plomb.
- Zasilanie zapasowe, które zapewnia zachowanie danych w przypadku zaniku napięcia zasilania. Pamięć danych – 3 lata.
- Napięcie zasilania: AC 230V lub AC/DC 12 - 240V.
- 2-moduły, mocowanie na szynę DIN.
- Aparat ma ustawiony czas, który wyświetlany jest i bez napięcia zasilania.

Dane techniczne

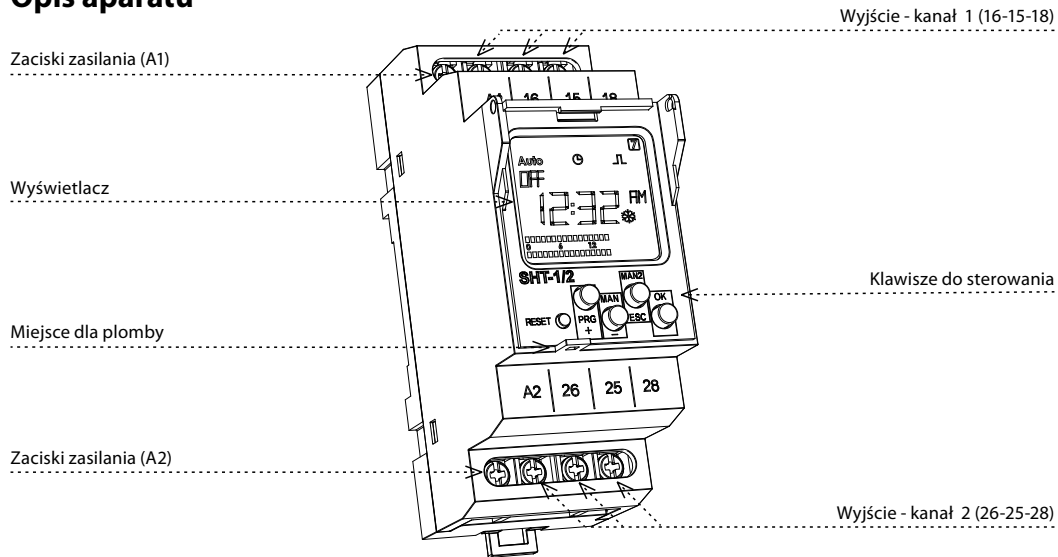
Zaciski zasilania:	A1 - A2
Napięcie zasilania:	AC/DC 12-240 V (AC 50-60 Hz)
Pobór mocy:	AC 0.5 - 2 VA / DC 0.4 - 2 W
Napięcie zasilania:	AC 230 V / 50 - 60 Hz
Pobór mocy:	AC maks. 14VA / 2 W
Tolerancja napięcia zasilania:	-15 %; +10 %
Bateria dla realnego czasu:	tak
Przejście na czas let./zim.:	automatycznie
<u>Wyjście</u>	
Ilość styków	
- SHT-1, SHT-3:	1 x przełączny (AgSnO ₂)
- SHT-1/2, SHT-3/2:	2 x przełączny (AgSnO ₂)
Prąd znamionowy:	16 A / AC1
Moc łączeniowa:	4000 VA / AC1, 384 W / DC
Prąd szczytowy:	30 A / <3s
Łączone napięcie:	250 V AC1 / 24 V DC
Min. moc łączeniowa DC:	500 mW
Trwałość mechaniczna:	> 3x10 ⁷
Trwałość łączeniowa (AC1):	> 0.7x10 ⁵
<u>Dane czasowe</u>	
Bateria dla pamięci danych:	3 lata
Dokładność:	maks. ±1 s na dzień przy 23°C
Min. interwał załączenia:	1 min
Czas zapamiętania danych prog.:	min. 10 lat

230
UNI

Wyjście cykliczne:	1-99s
Wyjście impulsowe:	1-99s
<u>Dane programowe</u>	
Ilość miejsc pamięciowych:	100
Program (SHT-1; SHT-1/2):	dzienny, tygodniowy
Program (SHT-3, SHT-3/2):	dzienny, tygodniowy, miesięczny, roczny (do r. 2095)
<u>Wyświetlacz:</u>	
<u>Inne dane</u>	
Temperatura pracy:	-20.. +55 °C
Temperatura składowania:	-30.. +70 °C
Napięcie udarowe:	4 kV (zasilanie - wyjście)
Pozycja pracy:	dowolna
Mocowanie:	Szyna DIN EN 60715
Stopień ochrony obudowy:	IP 10 zaciski, IP 40 panel czołowy
Kategoria przepięciowa:	III.
Stopień zanieczyszczenia:	2
Przekrój przew. przyłączeniowych (mm ²):	maks. 2x 2.5, maks. 1x 4 z tulejką maks. 1x 2.5, maks. 2x 1.5
Wymiary:	90 x 35.6 x 64 mm
Waga	
- SHT-1, SHT-3:	(UNI)-130 g, (230)-110 g
- SHT-1/2, SHT-3/2:	(UNI)-143 g, (230)-125 g
Zgodność z normami:	EN 61812-1, EN 61010-1

P
L

Opis aparatu



Dzień w tygodniu

Sygnalizacja trybu pracy

Sygnalizacja wyjścia 1

Wyświetlenie czasu / daty / menu

Bargraf

Przycisk PRG / +

Reset

Przycisk MAN1 / -

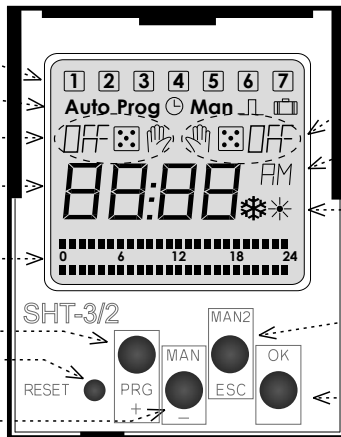
Sygnalizacja wyjścia 2

Tryb 12/24 g

Wyjście cykliczne / impulsowe

Przycisk MAN2 / ESC

Przycisk OK



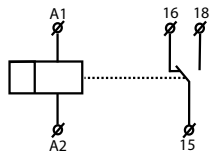
STEROWANIE WYŚWIETLACZEM Z CZARNYMI NAPISAMI

Wyświetlacz jest z czarnymi napisami przez 10 s od ostatniego naciśnięcia przycisku MAN, ESC, OK. Stałe włączenie / wyłączenie jest realizowane poprzez jednoczesne naciśnięcie przycisków.

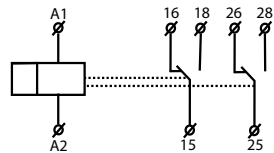
Wyświetlacz miga po stałym włączeniu / wyłączeniu aktywacji.

Symbol

SHT-1
SHT-3

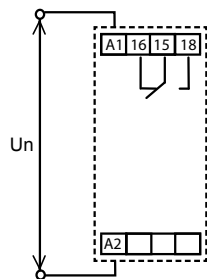


SHT-1/2
SHT-3/2

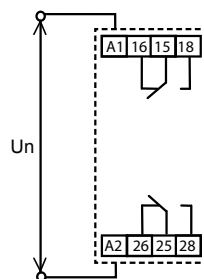


Podłączenie

SHT-1
SHT-3



SHT-1/2
SHT-3/2





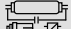

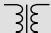

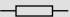
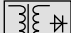

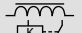
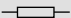


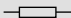




Wykonania zegarów sterujących

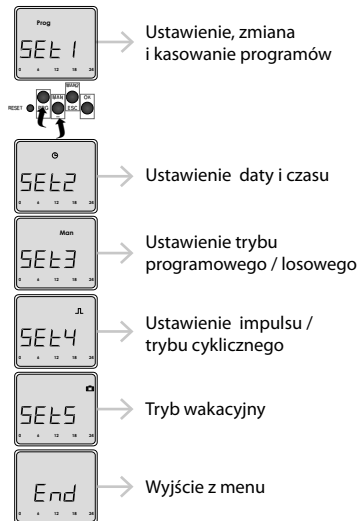
Typ produktu	Wyjście		Program czasowy			
	1 kanał	2 kanał	dzienny	tygodniowy	miesięczny	roczny
SHT-1	•		•	•		
SHT-1/2		•	•	•		
SHT-3	•		•	•	•	•
SHT-3/2		•	•	•	•	•

P
L

Obciążenie

Typ obciążenia	 cos φ ≥ 0.95 AC1	 AC2	 AC3	 AC5a niekompensowane	 AC5a kompensowane	 HAL.230V AC5b
mat.styky AgSnO ₂ , styk 16A	250V / 16A	250V / 5A	250V / 3A	230V / 3A (690VA)	230V / 3A (690VA) maks. wyjściowe C=14uF	1000W
Typ obciążenia	 AC6a	 AC7b	 AC12	 AC13	 AC14	 AC15
mat.styky AgSnO ₂ , styk 16A	x	250V / 3A	x	x	250V / 6A	250V / 6A
Typ obciążenia	 DC1	 DC3	 DC5	 DC12	 DC13	 DC14
mat.styky AgSnO ₂ , styk 16A	24V / 10A	24V / 3A	24V / 2A	24V / 6A	24V / 2A	x

Sterowanie

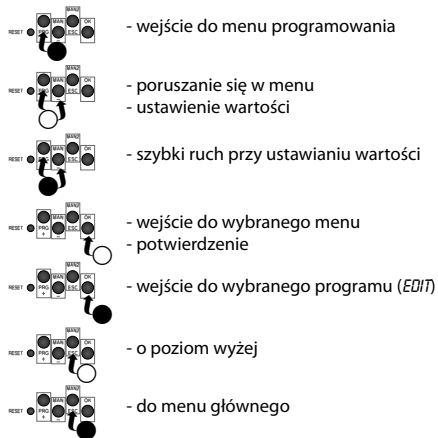


Aparat rozróżnia krótkie i długie naciśnięcie przycisku, w instrukcji:

○ - krótkie naciśnięcie przycisku (<1s)


● - długie naciśnięcie przycisku (>1s)

①/② - numer oznacza kolejność naciśnięcia przycisków.

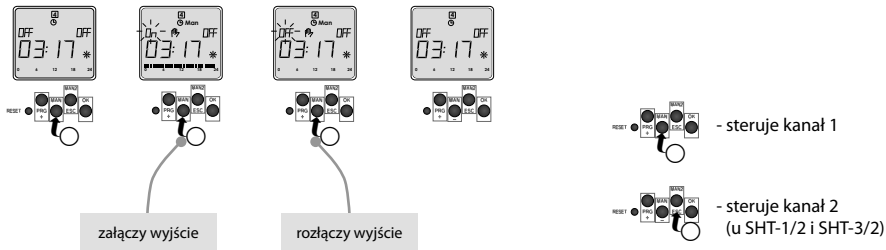


Po 30 s nieczynności (od ostatniego naciśnięcia dowolnego przycisku) aparat automatycznie przełączy się do menu głównego.

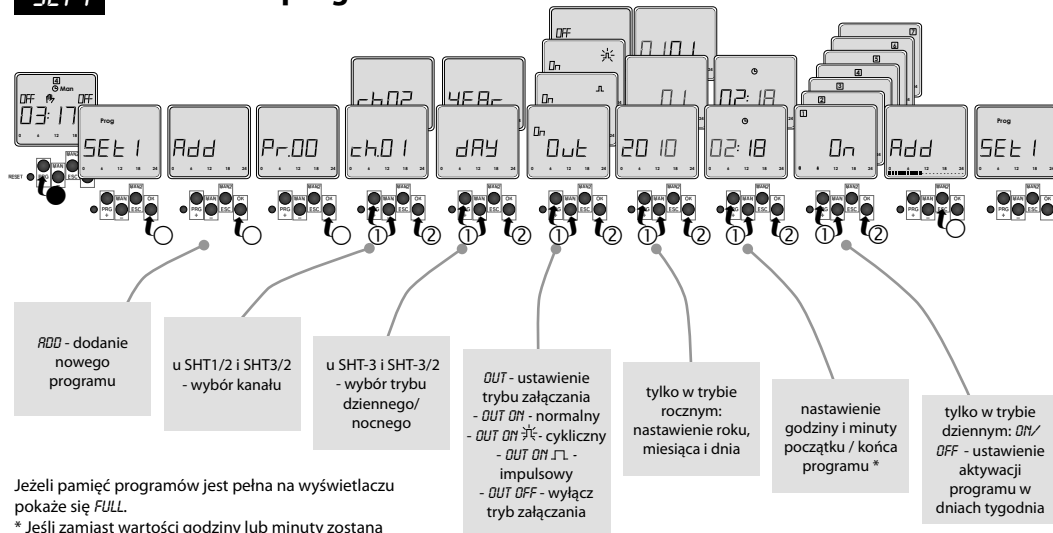
Priorytety trybów

priorytety trybów sterowania	wyświetlacz	tryb wyjścia
najwyższy priorytet trybu sterowania >>>>>	ON / OFF 	manualne sterowanie
>>>>>	ON / OFF 	wakacyjny tryb
>>>	ON / OFF AUTO 	tryb losowy załączania
>>	ON / OFF \perp / 	impulsowy-cykliczny tryb
najniższy priorytet sterowania >	ON / OFF	tryb normalny Prog

Manualne sterowanie wyjścia - największy priorytet z pomiędzy trybów.



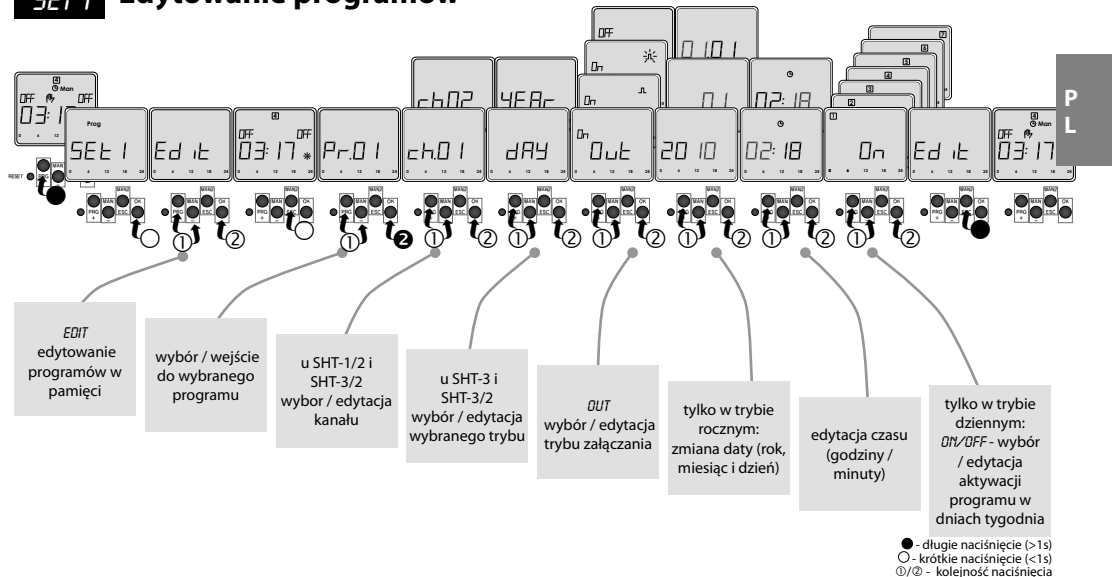
SET 1 Ustawienie programu



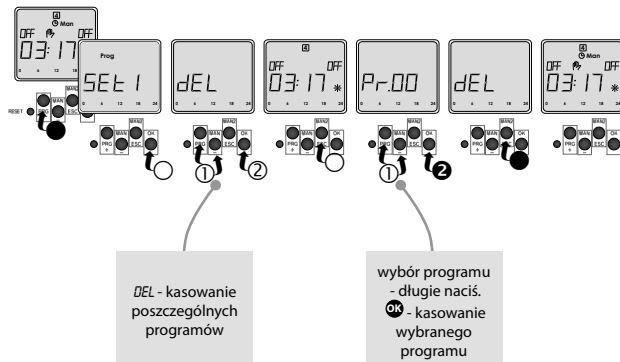
Jeżeli pamięć programów jest pełna na wyświetlaczu pojawi się **FULL**.

* Jeśli zamiast wartości godziny lub minuty zostaną ustawione „-” (2 kreski), początek / koniec programu będzie powtarzany każdą godzinę, lub każdą minutę.

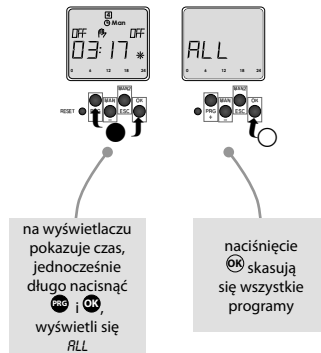
SET 1 Edytowanie programów



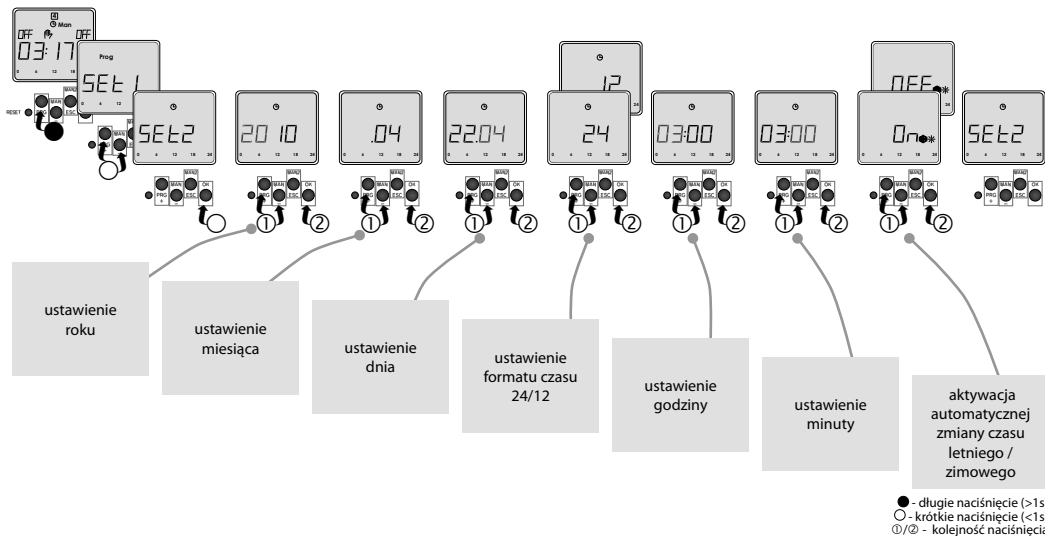
SET 1 Kasowanie poszczególnych programów



Kasowanie wszystkich programów

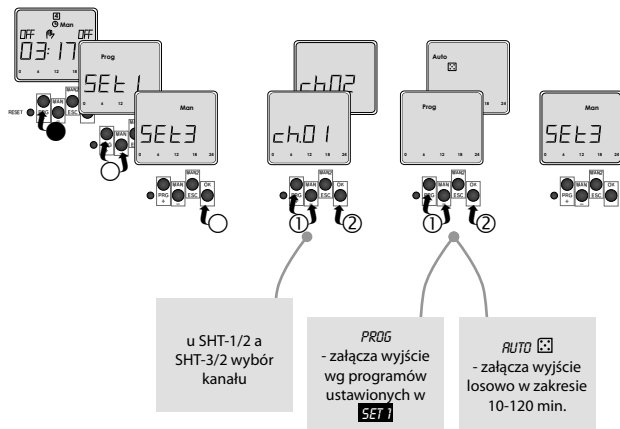



SET 2 Ustawienie daty i czasu



P
L

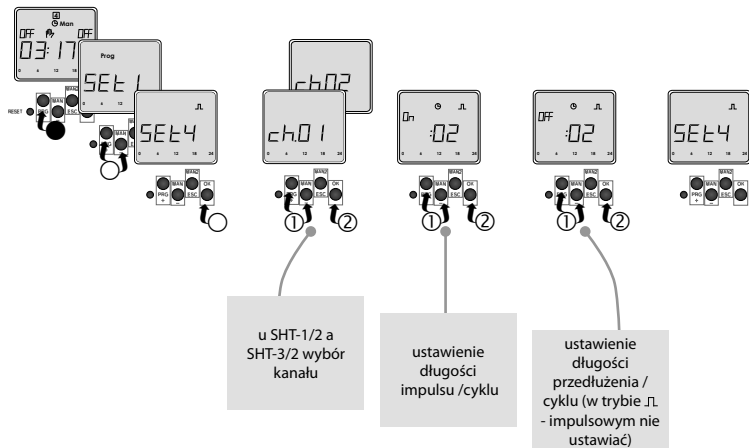
SET 3 Ustawienie trybu programowego / losowego



Na wyświetlaczu miga symbol **Prog** lub .

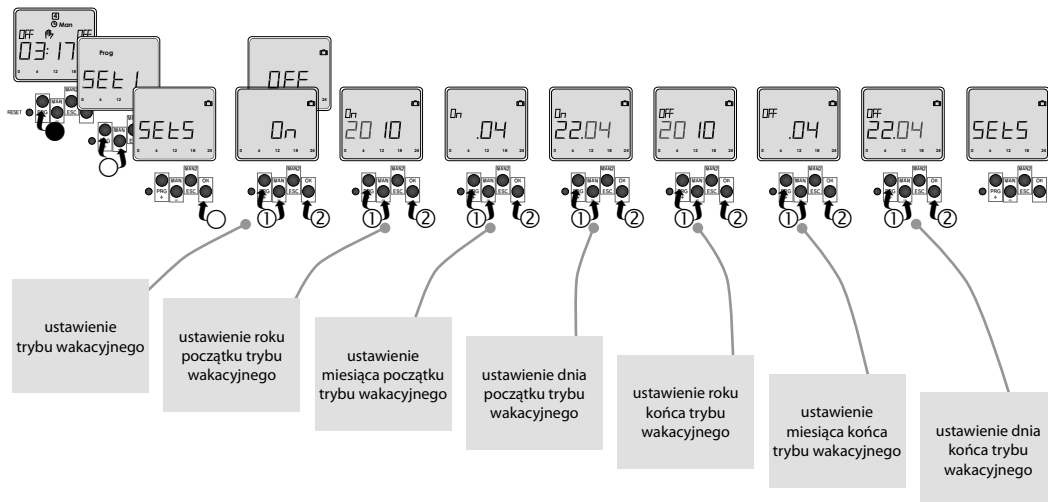
(Automatycznie z produkcji ustawione załączenie wg *PROG*).


SET 4 Ustawienie zakresu trybu impulsowego/cyklicznego



Czas załączenia trybu impulsowego / cyklicznego ustawia się w **SET 1**.

SET 5 Program wakacyjny

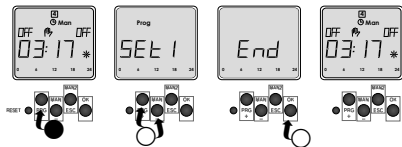


W czasie trwania trybu wakacyjnego na wyświetlaczu miga symbol .

END

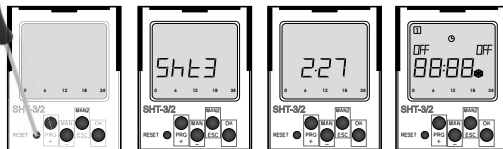
Wyjście z menu

- powrót na początek



- - długie naciśnięcie (>1s)
- - krótkie naciśnięcie (<1s)
- ①/② - kolejność naciśnięcia

Reset

P
L

Wykonuje się krótkim naciśnięciem (maks. 2 mm) przycisku RESET.

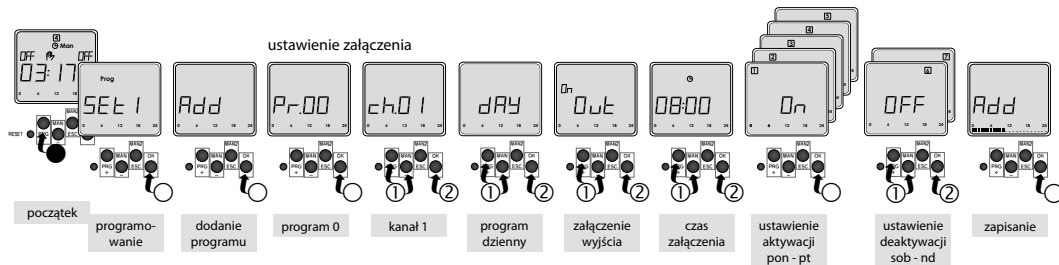
Po naciśnięciu pojawią się na wyświetlaczu na 3s typ aparatu, wersja firmware.

Reset skasuje aktualny czas, ustawiony czas trybu impulsowego/cyklicznego i wszystkie tymczasowe funkcje (manualne lub losowe załączenie wyjścia).

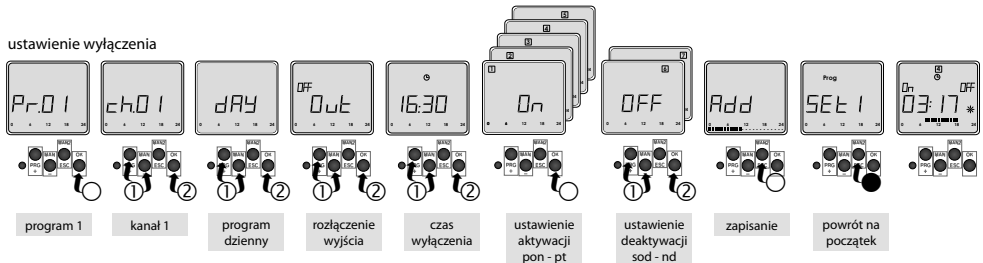
Reset nieskasuje ustawione programy.

Przykład programowania

Nastawienie włączenia SHT-3/2 od poniedziałku do piątku o godz. 8:00 przez program 0 (Pr.00) i wyłączenie od poniedziałku do piątku do godz. 16:30 przez program 1 (Pr.01).



ustawienie wyłączenia



● - długie naciśnięcie (>1s)
○ - krótkie naciśnięcie (<1s)
①/② - kolejność naciśnięcia



ETI Elektroelement, d.o.o.,

Obrezija 5,

SI-1411 Izlake, Slovenia

Tel.: +386 (0)3 56 57 570,

Fax: +386 (0)3 56 74 077

e-mail: eti@eti.si

Web: www.eti.si

02-71/2017 Rev.: 3

ETI

SHT-1
SHT-1/2
SHT-3
SHT-3/2

Цифровой коммутирующий таймер



R
U

Содержание

Внимание	3
Характеристика	4
Технические параметры	5
Описание устройства	6
Схема, Подключение	7
Исполнение коммутирующего таймера, Нагрузка	8
Управление	10
Приоритетность режимов, Ручное управление выходами	11
Настройки программы	12
Редактирование программы	13
Удаление программ	14
Настройка даты и времени	15
Настройка программного / случайного режима	16
Настройка интервалов пульс / циклического режима	17
Режим каникул	18
Выход из меню, Рестарт	19
Пример программирования	20



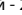
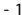

Внимание



Изделие произведено для подключения к 1-фазной цепи переменного напряжения. Монтаж изделия должен быть произведен с учетом инструкций и нормативов данной страны. Монтаж, подключение, настройку и обслуживание может проводить специалист с соответствующей электротехнической квалификацией, который внимательно изучил эту инструкцию применения и функции изделия. Реле оснащено защитой от перегрузок и посторонних импульсов в подключенной цепи. Для правильного функционирования этих защит при монтаже дополнительно необходима защита более высокого уровня (А, В, С) и нормативно обеспеченная защита от помех коммутирующих устройств (контакторы, моторы, индуктивные нагрузки и т.п.). Перед монтажом необходимо проверить не находится ли устанавливаемое оборудование под напряжением, а основной выключатель должен находиться в положении "Выкл." Не устанавливайте реле возле устройств

с электромагнитным излучением. Для правильной работы изделие необходимо обеспечить нормальной циркуляцией воздуха таким образом, чтобы при его длительной эксплуатации и повышении внешней температуры не была превышена допустимая рабочая температура. При установке и настройке изделия используйте отвертку шириной до 2 мм. к его монтажу и настройкам приступайте соответственно. Монтаж должен производиться, учитывая, что речь идет о полностью электронном устройстве. Нормальное функционирование изделия также зависит от способа транспортировки, складирования и обращения с изделием. Если обнаружите признаки повреждения, деформации, неисправности или отсутствующую деталь - не устанавливайте это изделие, а пошлите на рекламацию продавцу. С изделием по окончании его срока использования необходимо поступать как с электронными отходами.

Характеристика

- Служит для управления различными потребителями в зависимости от реального времени (автоматизация - включение отопления, насосов, вентиляторов и т.п.). Потребителями можно управлять в определенных регулярных временных циклах, или в соответствии с выбранной программой (в соответствии с типом, см. таблицу Исполнение коммутирующего таймера).
- SHT-1, SHT-3: одноканальное исполнение
- SHT-1/2, SHT-3/2: двухканальное исполнение (каждому каналу может быть присвоена самостоятельная программа)
- возможность управления двумя независимыми цепями.
- У SHT-3, SHT-3/2 нельзя на одном канале объединить дневной и ночной режимы. SHT-3/2 - на каждый канал может быть установлен отдельный режим.
- Настройка включения для:
 - программы (PROG) – включается для программ, настроенных в **SET**. Возможность настройки повторения каждую минуту или каждый час.
 - случайная (AUTO ) - включается случайно в интервале 10-120 минут.
 - постоянно вручную .
- Режимы включения (OUT):
 - *OUT ON* - нормальный – 2 места в памяти (включение /выключение), самый короткий период включения 1 минута.
 - *OUT ON*  - циклический - 2 места в памяти (пульсация /продление), в диапазоне 1-99 сек.
 - *OUT ON*  - пульсирующий - 1 место в памяти, в диапазоне 1-99 сек.
- *OUT OFF* – выключить режим включения.
- Настроенный период пульсации / продления на одном канале единый для всех программ (на одном канале нельзя настроить несколько пульсаций различной длины).
- „Режим выходных - “- возможность выбора периода, когда устройство не будет включаться в соответствии со стандартной программой, и будет заблокировано в течение установленного времени.
- 100 мест памяти (у SHT1/2 и SHT3/2 100 таких общих позиция для обоих каналов).
- Программирование устройства можно осуществлять под напряжением и в резервном режиме.
- Выходы реле работают только под напряжением.
- Автоматический переход на летнее/зимнее время (настройки для часового пояса GMT +01:00).
- Подсвечивающийся LCD дисплей.
- Простая и быстрая настройка при помощи 4 регулирующих кнопок.
- Опломбированный прозрачный кожух передней панели.
- Таймер оборудован литиевым элементом, позволяющим сохранять данные при выпадении фазы сети. Запас резервного времени – 3 года.
- Питающее напряжение: AC 230V или AC/DC 12- 240V.
- 2-Модуль, крепление на Дин-рейке, кремниевые клеммы.
- Устройство поставляется с заранее запрограммированным актуальным временем, которое постоянно выводится и в резервном режиме.

Технические параметры

Клеммы питания:	A1 - A2
Напряжение питания:	AC/DC 12-240 V (AC 50-60 Гц)
Мощность:	AC 0.5 - 2 VA / DC 0.4 - 2 W
Напряжение питания:	AC 230V / 50 - 60 Гц
Мощность:	AC макс. 14 VA / 2W
Допуск напряжения питания:	-15 %; +10 %
Резерв хода реального врем.:	ДА
Переход на зим./летнее время:	автоматически
<u>Выход</u>	
Количество контактов:	
- SHT-1, SHT-3:	1 х переключ. (AgSnO ₂)
- SHT-1/2, SHT-3/2:	2 х переключ. (AgSnO ₂)
Номинальный ток:	16 A / AC1
Замыкающая мощность:	4000 VA / AC1, 384 W / DC
Пиковый ток:	30 A / <3s
Замыкающее напряжение:	250 V AC1 / 24 V DC
Мин. замыкающая мощность DC:	500 mW
Механическая жизненность:	> 3x10 ⁷
Эл. жизненность (AC1):	> 0.7x10 ⁵
<u>Временной контур</u>	
Резерв хода при отключ. пит.:	3 года
Точность хода:	макс. ±1 с за день при 23°C
Мин.интервал коммутации:	1 мин.
Срок хранения данных прог.:	мин. 10 лет

Циклический выход:	1-99с
Пульсовой выход:	1-99с
<u>Программный контур</u>	
Количество ячеек памяти:	100
Режим прог. (SHT-1; SHT-1/2):	дневной, недельный
Режим прог.(SHT-3, SHT-3/2):	дневной, недельный, месячный, годовой (до 2095 г.)
LCD дисплей с подсветкой	
<u>Изображение данных:</u>	
<u>Другие параметры</u>	
Рабочая температура:	-20.. +55 °C
Складская температура:	-30.. +70 °C
Электрическая прочность:	4 kV (питание - выход)
Рабочее положение:	произвольное
Монтаж:	DIN рейка
Защита:	IP10 клеммы, IP40 на лиц.стор.
Категория перенапряжения:	III.
Степень загрязнения:	2
Сечение подключ. проводов (мм ²):	макс. 2x 2.5, макс. 1x 4 с изоляцией макс. 1x 2.5, макс. 2x 1.5
Размеры:	90 x 35.6 x 64 мм
Вес	
- SHT-1, SHT-3:	(UNI) - 130 Гр., (230) - 110 Гр.
- SHT-1/2, SHT-3/2:	(UNI) - 143 Гр., (230) - 125 Гр.
Соответствующие нормы:	EN 61812-1, EN 61010-1



Описание устройства

Выходной канал 1 (16-15-18)

Клеммы подачи напряжения (A1)

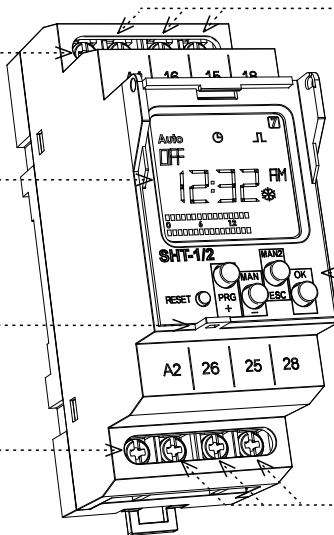
Дисплей с подсветкой

Место для пломбы

Клеммы подачи напряжения (A2)

Кнопки управления

Выходной канал 2 (26-25-28)



Изображает день недели

Индикация режимов

Сигнализация канала 1

Отображение времени /
даты / меню настройки

Багграф

Кнопка управлен. PRG / +

Сброс

Кнопка управлен. MAN1 / -

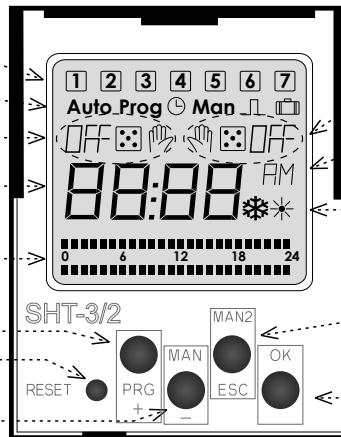
Сигнализация канала 2

12/24 час. режим

Показывает зимнее / летнее время

Кнопка управления MAN2 / ESC

Кнопка управления OK



R
U

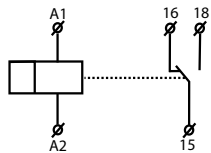
УПРАВЛЕНИЕ ПОДСВЕТКОЙ ДИСПЛЕЯ

Стандартно дисплей подсвечивается на время 10 с от момента нажатия любой из кнопок. Постоянно Вкл./Выкл. произойдет после одновременного длительного нажатия кнопок MAN, ESC, OK.

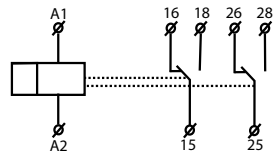
После активации постоянного Вкл./Выкл. - освещенный дисплей коротко мигнет.

Схема

SHT-1
SHT-3

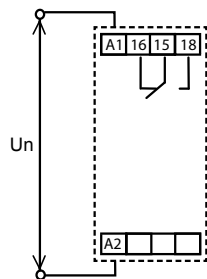


SHT-1/2
SHT-3/2

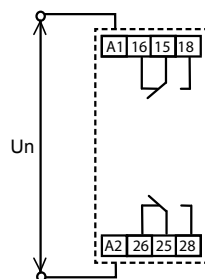


Подключение

SHT-1
SHT-3







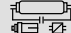

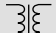

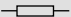
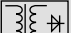

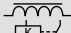
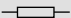


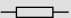


SHT-1/2
SHT-3/2



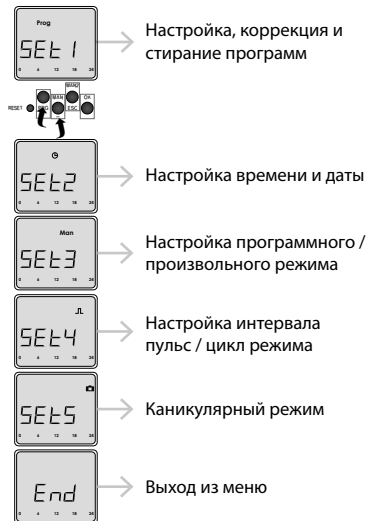
Исполнение коммутирующего таймера

Тип изделия	Выход		Программа			
	1 канал	2 канал	день	неделя	месяц	год
SHT-1	•		•	•		
SHT-1/2		•	•	•		
SHT-3	•		•	•	•	•
SHT-3/2		•	•	•	•	•

Нагрузки

Тип нагрузки	 cos φ ≥ 0.95 AC1	 AC2	 AC3	 AC5a не компенсированное	 AC5a компенсированное	 HAL.230V AC5b
мат.контакты AgSnO ₂ , контакт 16А	250V / 16А	250V / 5А	250V / 3А	230V / 3А (690VA)	230V / 3А (690VA) макс. входящие C=14uF	1000W
Тип нагрузки	 AC6a	 AC7b	 AC12	 AC13	 AC14	 AC15
мат.контакты AgSnO ₂ , контакт 16А	x	250V / 3А	x	x	250V / 6А	250V / 6А
Тип нагрузки	 DC1	 DC3	 DC5	 DC12	 DC13	 DC14
мат.контакты AgSnO ₂ , контакт 16А	24V / 10А	24V / 3А	24V / 2А	24V / 6А	24V / 2А	x

Управление



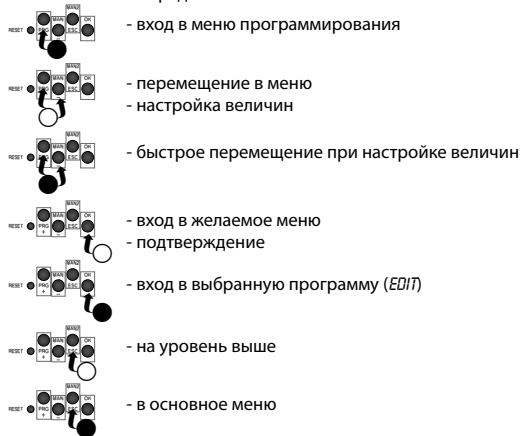
Устройство различает короткое и долгое нажатие кнопки.

В инструкции обозначено:

○ - короткое нажатие кнопки (<1с)

● - долгое нажатие (>1с)

①/② - число обозначает порядок нажатие кнопок

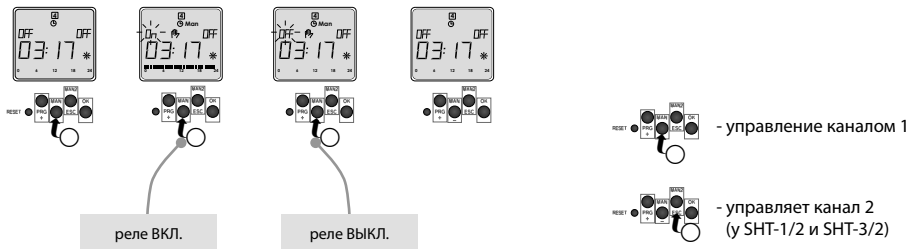


После 30 с бездействия (с последнего нажатия любой из кнопок) устройство автоматически вернется в основное меню.

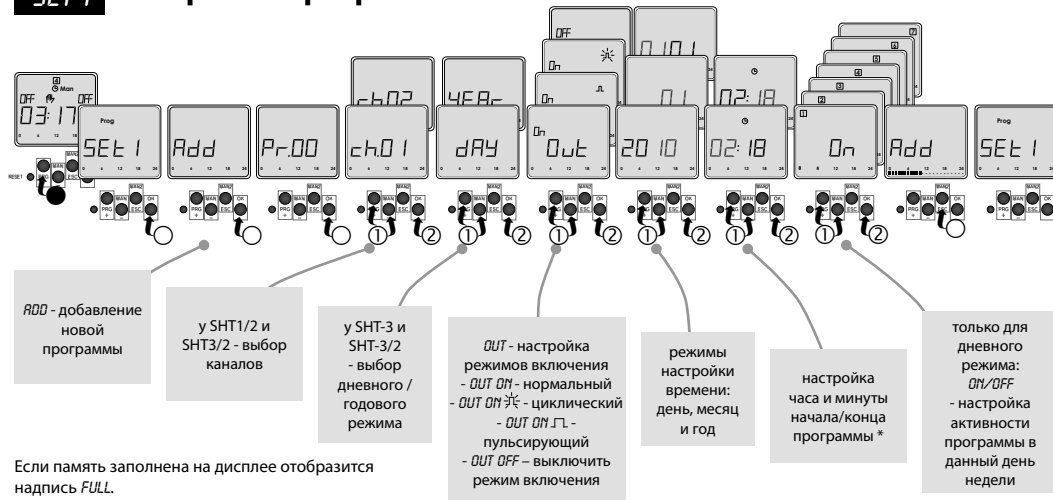
Приоритетность режимов

приоритетность режимов управления	дисплей	режим выхода
приоритет режима управления >>>>>	ON / OFF	ручное управление
>>>>>	ON / OFF	режим каникул
>>>>	ON / OFF AUTO	случайный режим выхода
>>>	ON / OFF	пульс-цикл режим
самый низкий приоритет в режиме управления >	ON / OFF	обычн. режим Prog

Ручное управление выходами - приоритетнее остальных режимов.



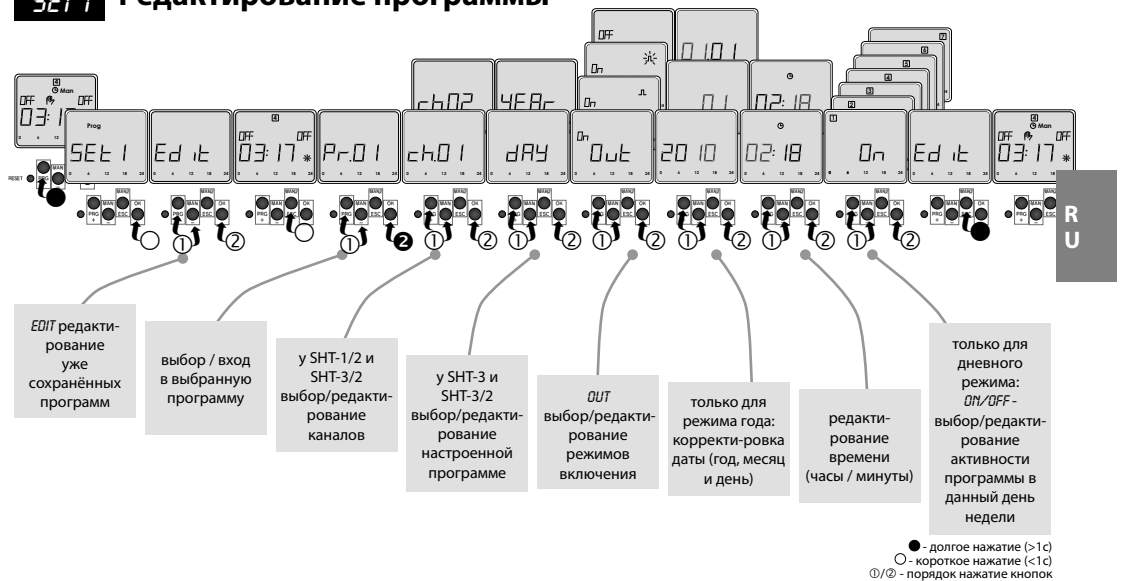
SET 1 Настройки программы



Если память заполнена на дисплее отобразится надпись FULL.

* Если вместо цифрового обозначения часов или минут задаем „-“ (две раза знак тире), старт или конец временной программы будет повторяться каждый целый час или каждую минуту.

SET 1 Редактирование программы



EDIT редактирование уже сохранённых программ

выбор / вход в выбранную программу

у SHT-1/2 и SHT-3/2 выбор/редактирование каналов

у SHT-3 и SHT-3/2 выбор/редактирование настроенной программы

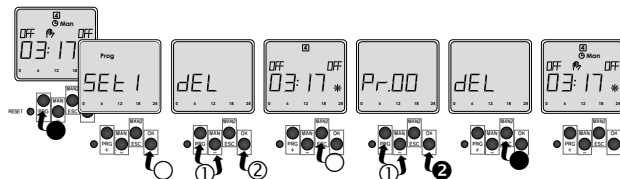
OUT выбор/редактирование режимов включения

только для режима года: корректировка даты (год, месяц и день)

редактирование времени (часы / минуты)

только для дневного режима: ON/OFF-выбор/редактирование активности программы в данный день недели

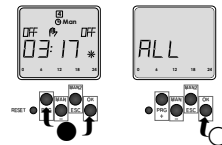
SET 1 Удаление определенных программ



dEL - удаление отдельных программ

выбор программы
- короткое нажатие **OK**
- удаление выбранной программы

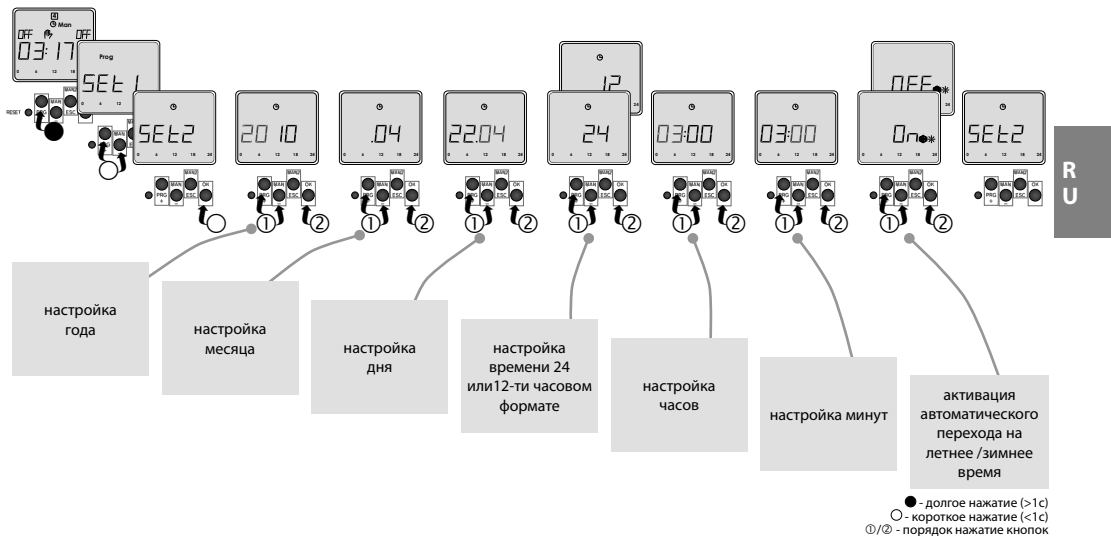
Удаление всех программ



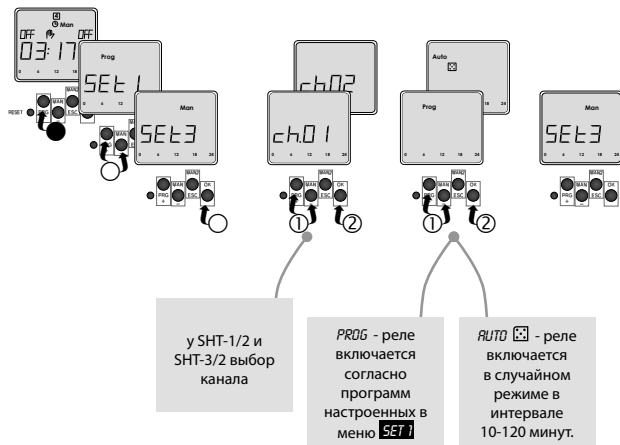
в основном меню (когда на дисплее отображается время) одновременное нажатие кнопок **PRG** и **OK**, на дисплее отобразится оповещение *ALL*

нажатием кнопки **OK** удаление настроенных программ закончится

SET 2 Настройка даты и времени

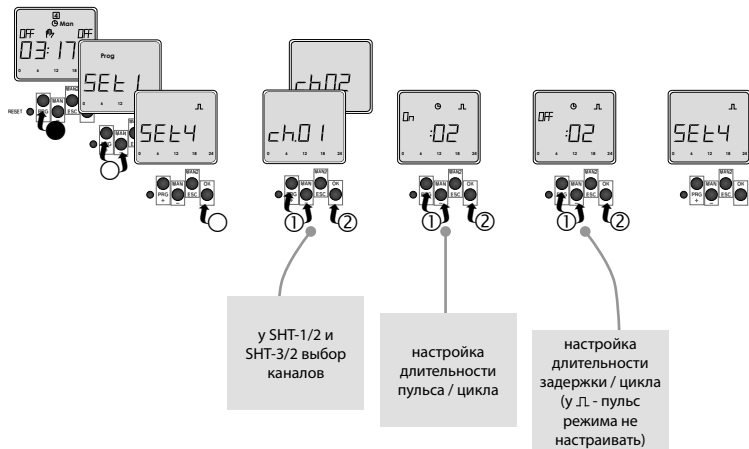


SET 3 Настройка программного/случайного режима



В основном режиме у выбранного канала на дисплее мелькает символ **Prog** или [Icon].
(Автоматически преднастроенное включение согласно *PROG*).

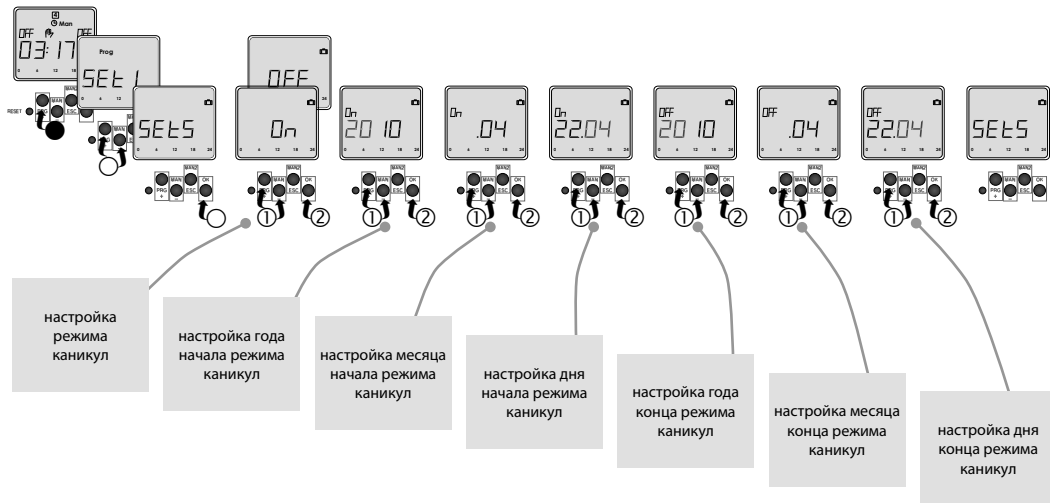
SET 4 Настройка интервалов пульс / цикличного режима




Настройка времени включения пульса / цикличного режима проводится в **SET 1**.

● - долгое нажатие (>1с)
○ - короткое нажатие (<1с)
①/② - порядок нажатия кнопок

SET 5 Режим каникул

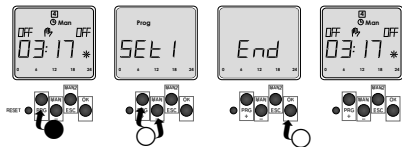


В основном режиме во время активности режима каникул на дисплее мелькает символ .

END

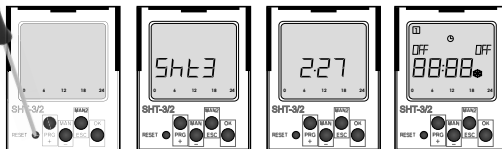
Выход из меню

- возврат в основной режим



- - долгое нажатие (>1с)
- - короткое нажатие (<1с)
- ①/② - порядок нажатие кнопок

Рестарт



Осуществляется коротким нажатием (тупым предметом) скрытой кнопки RESET.

После нажатия на дисплее на 3сек. отобразится тип устройства, версия внутреннего программного обеспечения и после этого устройство перейдет в изначальный режим.

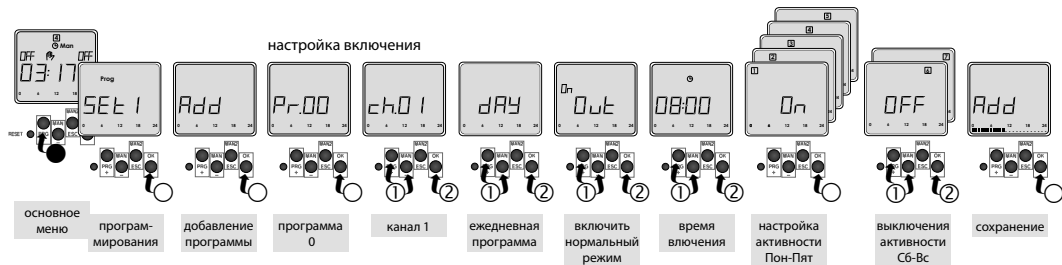
Повторный запуск удалит настроенное время, удалит время импульсного и циклического режима и все функции.

Повторный запуск сохранит настроенные программы.

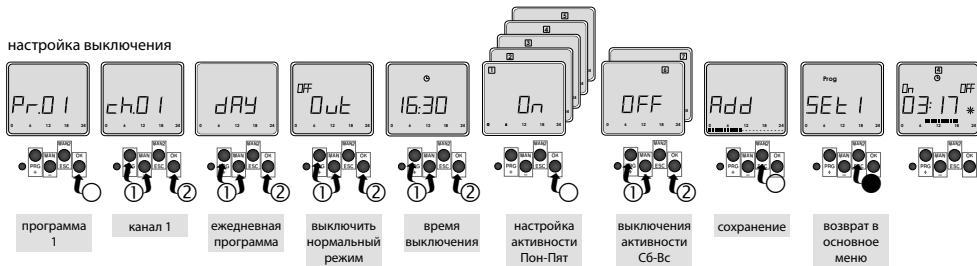
R
U

Пример программирования

Настройки SHT-3/2 для режима включено в будние дни с 8:00 программой 0 (Pr.00) до 16:30 программой 1 (Pr.01).



настройка выключения



● - долгое нажатие (>1с)
 ○ - короткое нажатие (<1с)
 ①/② - порядок нажатия кнопок





ETI Elektroelement, d.o.o.,

Obrezija 5,
SI-1411 Izlake, Slovenia
Tel.: +386 (0)3 56 57 570,
Fax: +386 (0)3 56 74 077
e-mail: eti@eti.si
Web: www.eti.si

02-71/2017 Rev.: 3

ETI

SHT-1
SHT-1/2
SHT-3
SHT-3/2

Digitalno časovno stikalo



S
L
O

Vsebina

Opozorilo	3
Karakteristike	4
Tehnični podatki	5
Opis naprave	6
Simbol, Priključitev	7
Različice časovnih stikal, Breme	8
Opis krmilnih tipk	10
Prednosti nalog, Ročna kontrola izhodov	11
Programska nastavitve	12
Prilagoditev programa	13
Brisanje programa, Brisanje vseh programov	14
Nastavitve ure in datuma	15
Nastavitve programiranega/naključnega načina.....	16
Nastavitve intervala impulsa/cikličnog režima	17
Praznični program	18
Izlaod iz menija, Ponastavitve	19
Izhod iz menija, ponastavitve	20



Opozorilo



Naprava je grajena za 1-fazno inštalacijo 230V a.c., ki mora biti v skladu z lokalnimi standardi. Med samo vgradnjo je treba upoštevati ta navodila in navodila na ohišju naprave. Vgradnjo, priključitev, nastavljanje in vzdrževanje lahko izvaja le oseba z ustrežno elektrotehnično izobrazbo in je seznanjena s temi navodili ter delovanjem te naprave. Naprava vsebuje zaščito pred prenapetostnimi motnjami iz omrežja. Primerno zaščito proti prenapetostim pa dosežemo z ustrežno primarno prenapetostno zaščito ostalih višjih stopenj (A, B, C) vgrajeno pred napravo v inštalaciji. V skladu s standardi je potrebno zagotoviti odpravo motenj iz omrežja. Pred vgradnjo mora biti napajanje izključeno. Naprave se ne sme inštalirati v omrežje kjer so prisotne nedovoljene elektro-magnetne motnje. S pravilno vgradnjo se mora zagotoviti, da ne bo presežena dovoljena maksimalna delovna temperatura. Za vgradnjo in nastavitev se uporablja izvijač 2 mm. Naprava je elektronska, zato

je potrebno temu primerno ravnati z njo. Na napravo je treba paziti med prevozom, shranjevanjem in roko vanjem. Naprava se ne sme vgrajevati ali prodajati, če so vidni znaki poškodb, nepravilnega delovanja ali pomanjkanja kakega dela. Po prenehanju uporabe oz preteku življenske dobe je napravo potrebno odstraniti in ravnati z njo kot elektronskim odpadkom. Signali za preklon tarif ter podobni signali lahko za to napravo predstavljajo motnjo.

Karakteristike

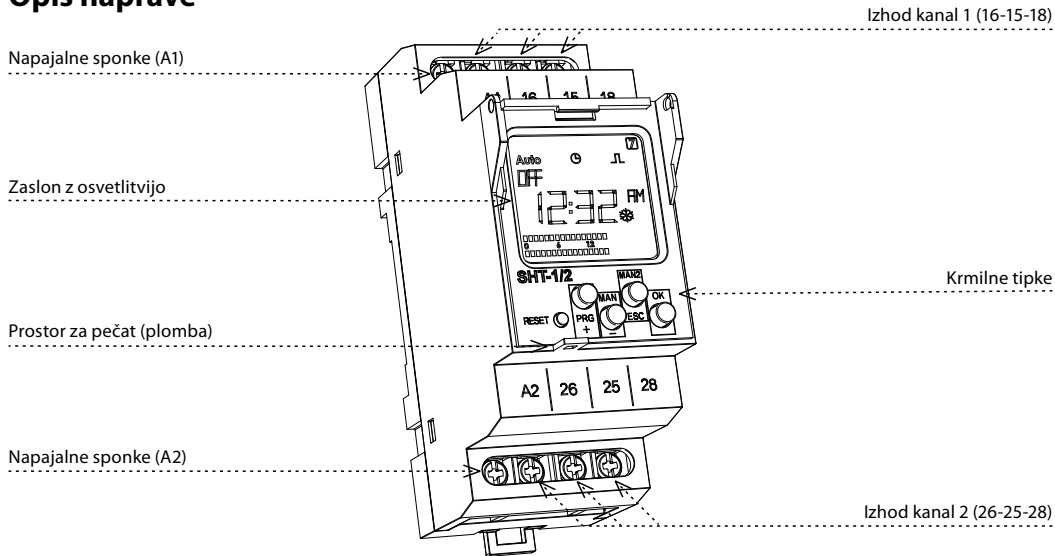
- Služi za krmiljenje različnih vrst naprav v odvisnosti od realnega časa (avtomatsko preklapljanje ogrevanja, črpalk, prezračevanja itd.). Naprave lahko upravljate v konkretnih periodičnih časovnih ciklih ali po vnaprej nastavljenem programu (odvisno od vrste, glej tabelo Različice časovnih stikal).
 - SHT-1, SHT-3: 1-kanalna različica
 - SHT-1/2, SHT-3/2: 2-kanalna različica (za vsak kanal je mogoče podpisati posamezen program).
 - Možnost krmiljenja dveh neodvisnih tokokrogov.
 - Pri SHT-3, SHT-3/2 ni mogoče integrirati dnevnega in nočnega načina na enem kanalu. Pri SHT-3/2 je mogoče na vsakem kanalu nastaviti drugačen način.
 - Nastavitev preklopa z/s:
 - programom (PROG) - preklapljanje po programih, nastavljenih v SET1. Možnost nastavitve ponavljanja vsako minuto ali vsako uro.
 - naključno (AUTO)  naključno preklapljanje v intervalu 10-120 minut.
 - trajno ročno
 - Preklopni načini (OUT):
 - OUT ON - normalno - 2 položaja v pomnilniku (zapiranje/odpiranje), najkrajši čas zapiranja je 1 min.
 - OUT ON - ~~g~~ključno - 2 položaja v pomnilniku (impulz/počasje), razpon 1-99 s.
- *OUT ON*  - impulzni – 1 pozicija u memoriji, opseg 1-99s
 - *OUT OFF* - isključivanje režima prebacivanja
 - Nastavljeni čas impulza/počasje je na enem kanalu enak za vse pro- grame (na enem kanalu ni mogoče nastaviti več impulzov z različnimi trajanji).
 - "Holiday mode " - možnost izbire obdobja, ko naprava ne bo preklapljala po standardnem programu in bo blokirana za vnaprej določen čas.
 - 100 pomnilniških položajev (s SHT-1/2 in SHT-3/2 je teh 100 položajev skupnih za oba kanala).
 - Programiranje naprave je mogoče izvesti tudi pod napetostjo in tudi v rezervnem načinu.
 - Izhodni releji delujejo samo pod napetostjo.
 - Samodejni prehod med poletnim in zimskim časom (nastavitev velja za časovni pas GTM+1:00).
 - Osvetljen LCD-zaslon.
 - Enostavna in hitra nastavitev s 4 gumbi za upravljanje.
 - Zatesnljiv prozoren pokrov sprednje plošče.
 - Časovno stikalo je rezervno z vgrajenim litijevim elementom, ki shrani podatke ob izpadu napetosti. Rezervni čas - do 3 leta.
 - Napajalna napetost: AC 230V ali AC/DC 12-240V.
 - 2-modul, montaža na DIN-nivojsko letev, sedlasti priključki.
 - Naprava je dobavljena z vnaprej programiranim dejanskim časom, ki je trajno prikazan tudi na zaslonu za nazaj.

Tehnični podatki

Napajanje:	A1 - A2
Napajalna napetost :	AC/DC 12-240 V (AC 50-60 Hz)
Poraba:	AC 0.5 - 2 VA / DC 0.4 - 2 W
Napajalna napetost :	AC 230V / 50 - 60 Hz
Poraba:	AC maks. 14 VA / 2 W
Toleranca napajalne napetosti:	-15 %; +10 %
Rezervno napajanje :	ja
Letn-zimski čas:	samodejno
<u>Izhod:</u>	
Št. kontaktov	
- SHT-1, SHT-3:	1 x preklopni (AgSnO ₂)
- SHT-1/2, SHT-3/2:	2 x preklopni (AgSnO ₂)
Nazivni tok:	16 A / AC1
Stikalna napetost:	4000 VA / AC1, 384 W / DC
Maks. izhodni tok:	30 A / <3s
Stikalna napetost:	250 V AC1 / 24 V DC
Min. izklopna zmogljivost DC:	500 mW
Meh. življ.doba:	> 3x10 ⁷
El. življ. doba:	> 0.7x10 ⁵
<u>Časovne nastavitve</u>	
Rezervno napajanje pri izpadu energije:	do 3 leta
Natančnost:	največ. ±1 s/dan pri 23 °C
Mionimalni interval :	1 min.
Program shranjen :	najmanj 10 let

Ciklični izhod:	1-99s
Pulzni izhod:	1-99s
<u>Programske nastavitve</u>	
Št. programskih mest:	100
Program (SHT-1; SHT-1/2):	dnevno, tedensko dnevno,
Program(SHT-3, SHT-3/2):	tedensko, mesečno, letno (do 2095)
Izpis na zaslonu:	LCD-zaslon z osvetlitvijo
<u>Ostali podatki</u>	
Delovna temperatura:	-20.. +55 °C
Temperatura skladiščenja:	-30.. +70 °C
Električna trdnost:	4 kV (napajanje in izhod)
Delovni položaj:	vse
Montaža/DIN letev:	DIN letev EN 60715
Stopnja zaščite:	IP10 clips, IP40 kontrolni panel/sponke
Prenapetostna kategorija:	III.
Stopnja onesnaženosti:	2
Maks.presek vodnika (mm ²):	vrsta žica maks 2x2.5 ali 1x4 s tulcem maks 1x2.5 ili 2x1.5 90x35.6x64 mm
Dimenzij:	
Teža	
- SHT-1, SHT-3:	(UNI)-130g, (230)-110g ,
- SHT-1/2, SHT-3/2:	(UNI)-143g, (230)-125g
Standardi:	EN 61812-1, EN 61010-1

Opis naprave



Prikaz dneva v tednu

Indikator režima v uporabi

Indikator izhoda št. 1

Prikaz vremena/datuma/glavni meni

Grafikon

Tipka PRG / +

Ponastavitev

Tipka MAN1 / -

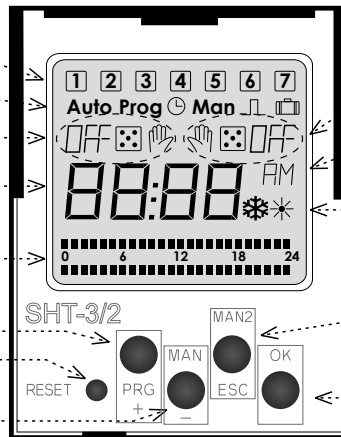
Indikator izhoda št. 2

Format časa 12/24

Indikator poletni/jesenski čas

Tipka MAN2 / ESC

Tipka OK



NASTAVLJANJE OSVETLITVE ZASLONA

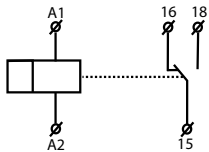
Zaslon je osvetljen 10s po zadnjem pritisku na napravo.

Trajna ON ali OFF osvetlitev se doseže z dolgim pritiskom tipk MAN, ESC, OK.

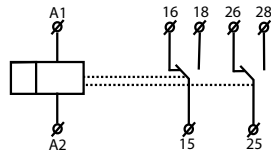
Zaslon utripa po trajni On/OFF aktivaciji.

Simbol

SHT-1
SHT-3

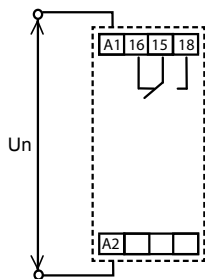


SHT-1/2
SHT-3/2

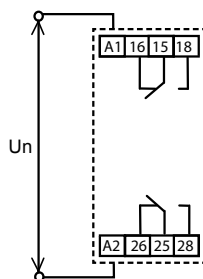


Priključitev

SHT-1
SHT-3



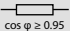


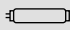
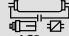




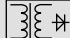

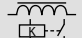
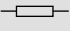





SHT-1/2
SHT-3/2



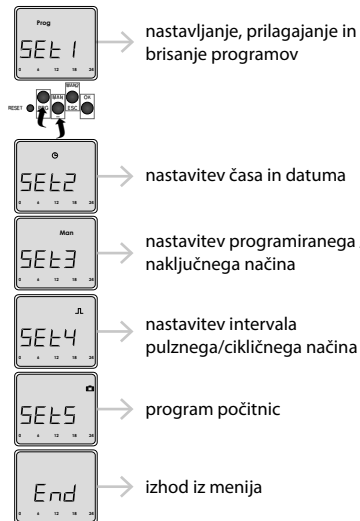
Različice časovnih stikal

Vrsta izdelka	Izhod		Časovni program			
	1 kanal	2 kanal	dan	teden	mesec	leto
SHT-1	•		•	•		
SHT-1/2		•	•	•		
SHT-3	•		•	•	•	•
SHT-3/2		•	•	•	•	•

Breme

Vrsta bremena	 cos φ ≥ 0,95 AC1	 AC2	 AC3	 AC5a Nekompezirano	 AC5a kompenzirano 230V/3A	 HAL.230V AC5b
Kontaktni material AgSnO ₂ , Kontakt 16A	250V / 16A	250V / 5A	250V / 3A	230V / 3A (690VA)	ulaz C=14uF	1000W
Vrsta obremenitve	 AC6a	 AC7b	 AC12	 AC13	 AC14	 AC15
Kontaktni material AgSnO ₂ , Kontakt 16A	x	250V / 3A	x	x	250V / 6A	250V / 6A
Vrsta obremenitve	 DC1	 DC3	 DC5	 DC12	 DC13	 DC14
Kontaktni material AgSnO ₂ , Kontakt 16A	24V / 10A	24V / 3A	24V / 2A	24V / 6A	24V / 2A	x

Opis krmilnih tipk

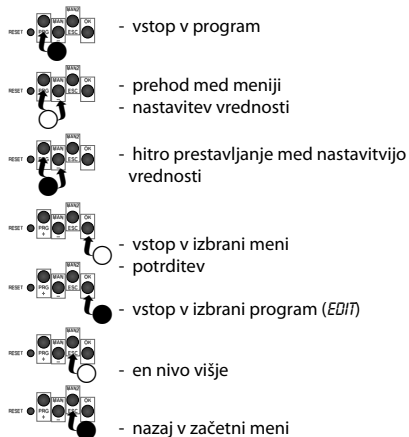


Enota loči med dolgim in kratkim pritiskom tipk. Tudi simbola sta različna:

○ - kratek pritisk (<1s)

● - dolg pritisk (>1s)

①/② - številka označuje zaporedje pritiskov na gumb



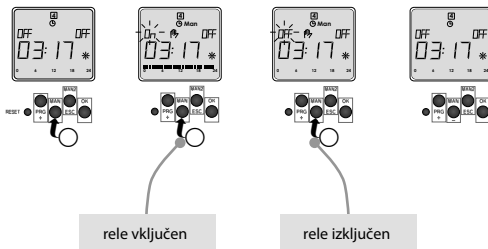
Po 30 s neaktivnosti bo naprava samodejno preklopila v začetni meni.

Prioriteta nalog

Prioriteta delovanja	Zaslon	Izhod
Način z najvišjo prioriteto >>>>>	ON / OFF	ročni način (Manual)
>>>>	ON / OFF	program počitnic (Holiday)
>>>	ON / OFF AUTO	naključni način preklapljanja
>>	ON / OFF	pulsni-ciklični način
način z najnižjo prioriteto >	ON / OFF	normalni način Prog

Ročni nadzor izhodnih vrednosti

- prioritetenjši od ostalih nastavitvenih načinov

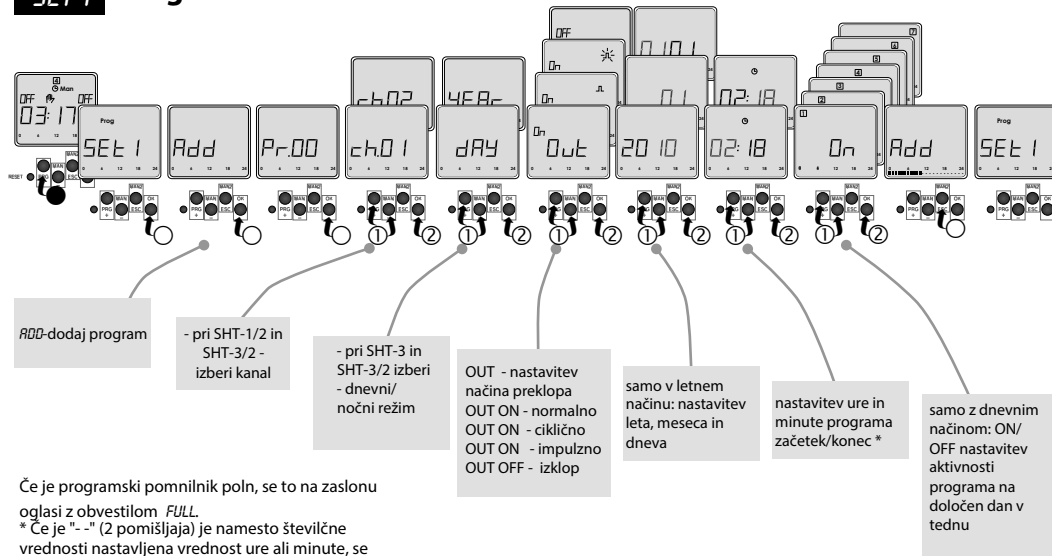


- kontrolne tipke kanala 1



- kontrolne tipke kanala 2
(pri SHT-1/2 i SHT-3/2)

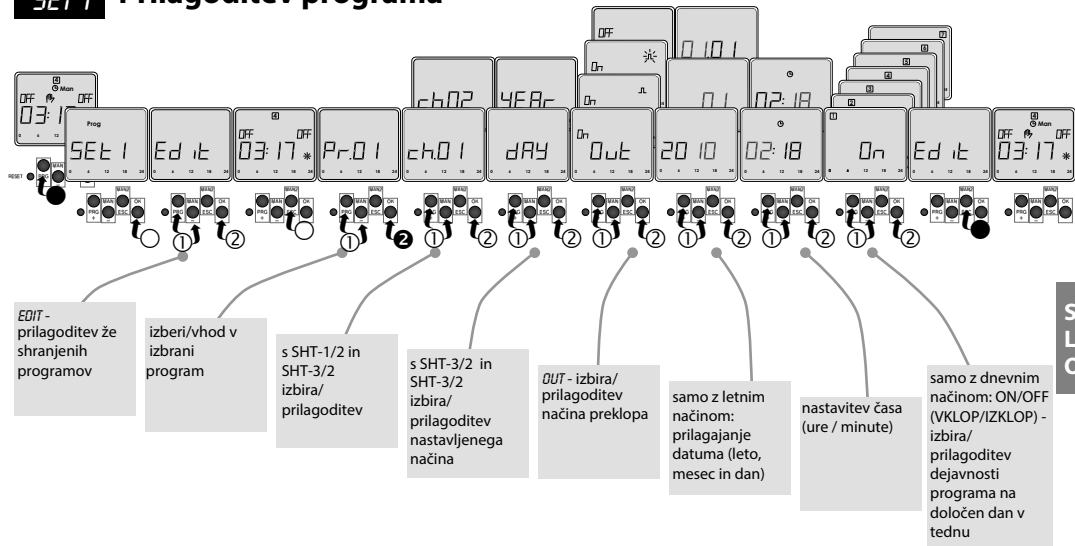
SET 1 Programska nastavitav



Če je programski pomnilnik poln, se to na zaslonu oglasi z obvestilom *FULL*.

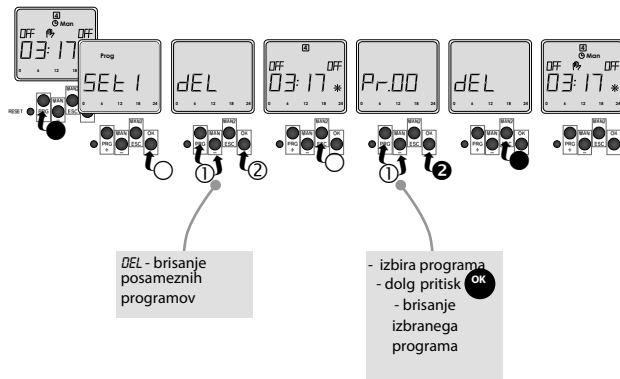
* Če je "-" (2 pomišljajva) je namesto številčne vrednosti nastavljen vrednost ure ali minute, se start/stop programa ponovi vsako uro ali vsako minuto.

SET 1 Prilagoditev programa



S
L
O

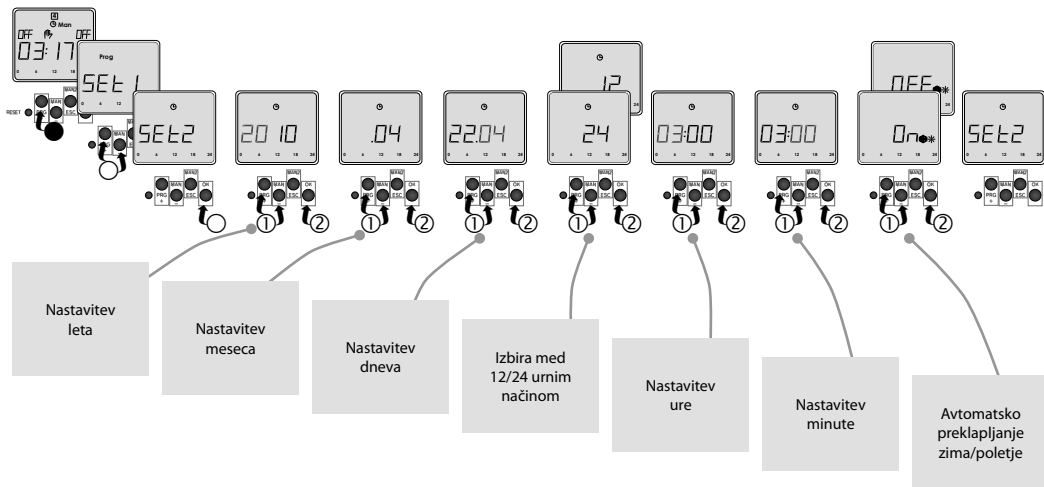
SET 1 Brisanje programa



Brisanje vseh programov



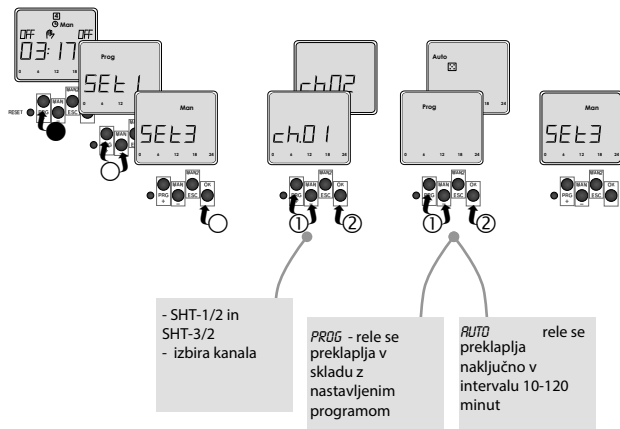
SET 2 Nastavitev ure in datuma




● - dolg pritisk (>1s)
○ - kratek pritisk (<1s)
②/① - zaporedje pritiskov

S
L
O

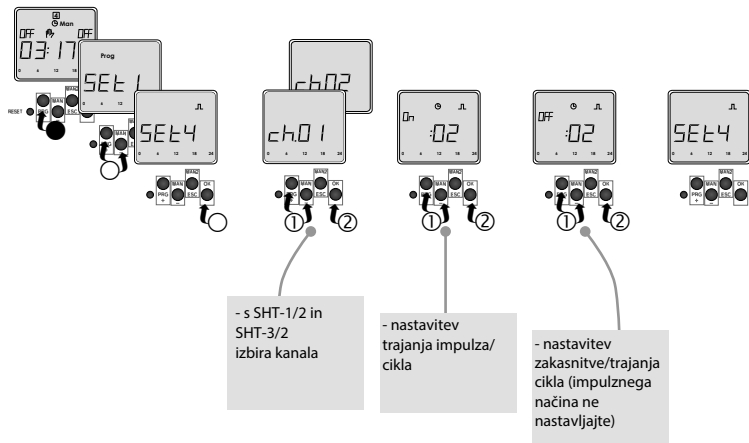
SET 3 Nastavitev med programski/naključni načinom



V začetnem načinu z izbranim kanalom utripa "PROG" ali  na zaslonu.

(Samodejno prednastavljeno preklapljanje glede na PROG).

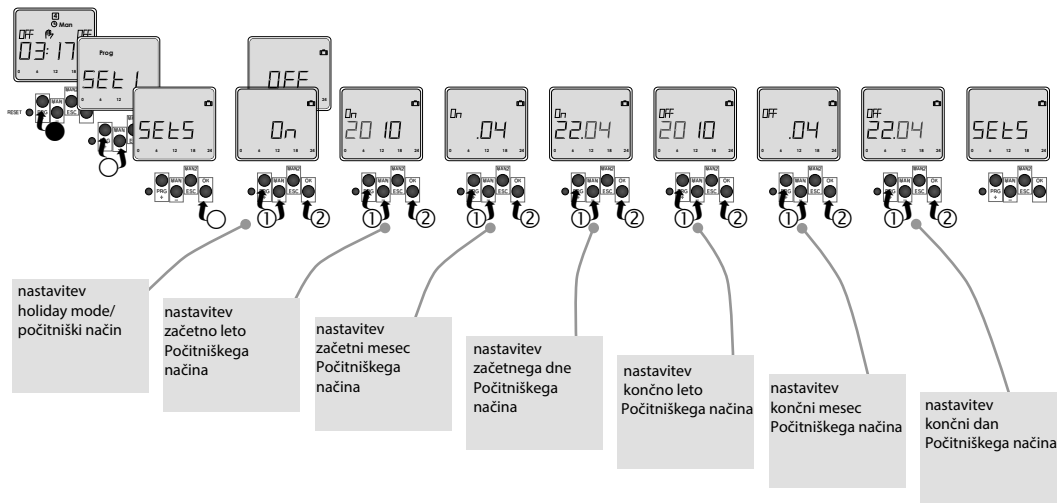
SET 4 Nastavitev intervala pulznega/cikličnega načina




Nastavitev časa preklopa impulza/cikličnega načina se izvede s SET1.

● - dolg pritisk (>1s)
○ - kratek pritisk (<1s)
②/① - zaporedje pritiskov

SET 5 Praznični program

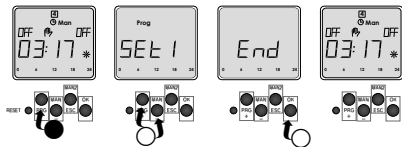


V načinu zagona med aktiviranjem počitniškega načina se na zaslonu prikaže simbol  na zaslonu.

END

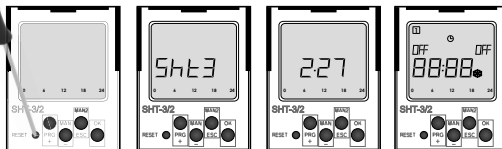
Izhod iz menija

- vrnitev v začetni način



- - dolg pritisk (>1s)
- - kratek pritisk (<1s)
- /● - zaporedje pritiskov

Ponastavitev



Aktivira se s pokritim gumbom RESET, kratkim pritiskom s konico (premera največ 2 mm).

Po pritisku se za 3 s prikažejo informacije o vrsti naprave in verzija programske opreme, nato pa naprava deluje v načinu zagona.

Ponastavitev izbriše dejanski čas, nastavljeni čas pulznega/cikličnega načina in vse začasne funkcije (ročni ali naključni izhod stikala).

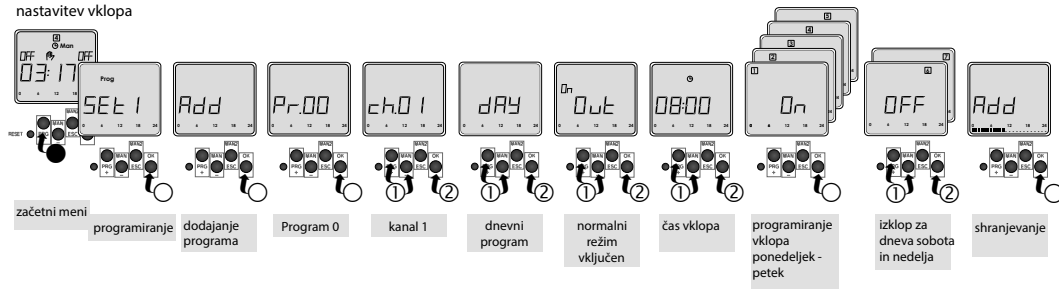
Ponastavitev bo shranila vse nastavljene programe.

S
L
O

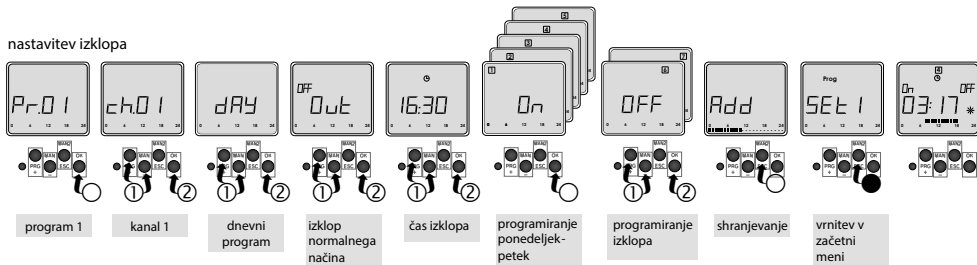
Primer programiranja

Nastavitev SHT-3/2, da se s programom (Pr00) vklopi ob 8.00 od ponedeljka do petka in s programom (PR01) izklopi od ponedeljka do petka ob 16.30 uri.

nastavitev vklopa



nastavitev izklopa



● - dolg pritisk (>1s)
○ - kratek pritisk (<1s)
②/① - zaporedje pritisikov



ETI Elektroelement, d.o.o.,

Obrezija 5,

SI-1411 Izlake, Slovenia

Tel.: +386 (0)3 56 57 570,

Fax: +386 (0)3 56 74 077

e-mail: eti@eti.si

Web: www.eti.si

02-71/2017 Rev.: 3

ETI

SHT-1
SHT-1/2
SHT-3
SHT-3/2

Digitalni vremenski automat



HRV
SRP
BOS

Sadržaj

Upozorenje	3
Karakteristike	4
Tehnički parametri	5
Opis uređaja	6
Simbol, Spajanje	7
Verzije vremenskih prekidača, Balast	8
Opis kontrola	10
Prioritet načina, Ručna kontrola	11
Programsko namještenje	12
Prilagođavanje programa	13
Brisanje programa, Brisanje svih programa	14
Postavka vremena i datuma	15
Namještenje između programskim/slučajnim načinom	16
Nameštanje pulsirajućeg/cikličnog intervala režima	17
Način-dopust	18
Izlazak iz menija, Poništavanje	19
Primjer programiranja	20



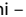


Upozorenje



Uređaj je izrađen za spajanje na jednu fazu izmjenične struje napona 230V i mora biti instaliran sukladno važećim normama u stanju aplikacije. Instaliranje, spajanje, postavljanje i servisiranje moraju obaviti kvalificirani električari koji poznaju ove upute te funkcioniranje uređaja. Ovaj uređaj sadrži zaštitu od prenapona i smetnji u dotoku struje. Za pravilno funkcioniranje zaštite ovog uređaja sukladna zaštita više razine (A,B,C) mora biti predinstalirana. Prema standardima, otklanjanje smetnji mora biti osigurano. Prije instaliranja glavna sklopka mora biti na "OFF" poziciji te uređaj mora biti deenergiziran. Ne postavljajte uređaj na izvore s prevelikim elektromagnetskim interferencijama. Pri instaliranju osigurajte pravilno prozračivanje tako da se pri trajnom radu i povećanoj temperaturi okruženja ne prekorači maksimalna radna temperatura uređaja. Za instaliranje i postavljanje koristite odvijač od cca

2 mm. Uređaj je potpuno elektronički – pri instalaciji potrebno je voditi računa o tome. Besprijekorno funkcioniranje također ovisi i o načinu prijenosa, skladištenja i rukovanja. U slučaju bilo kakvih znakova oštećenja, deformacija, lošeg funkcioniranja ili dijelova koji nedostaju, ne instalirajte uređaj i tražite od dobavljača mogućnost deinstaliranja uređaja nakon isteka radnog vijeka te ga reciklirajte ili pohranite na lokaciji predviđenoj za takvu vrstu otpada.

Karakteristike

- Služi za kontrolu raznih tpova aparata u zavisnosti od realnog vremena (automatski prekidači grejanja, pumpi, ventilatora itd.) Aparati mogu biti u upotrebi u određenom vremenskom ciklusu ili po prethodnom zadatom programu (u zavisnosti od tipa, pogledati grafik Verzije vremenskih prekidača).
- SHT-1,SHT-3: 1-kanalna verzija.
- SHT-1/2, SHT-3/2: 2-kanalna verzija (svakom od kanala može biti dodeljen poseban program).
 - Mogućnost kontrole dva nezavisna kola.
- Pomoću SHT-3, SHT-3/2 nije moguće integrisati dnevni i noćni program na jedan kanal. Pomoću SHT-3/2 je moguće podesiti svaki kanal posebno.
- Podešavanje prekidača:
 - program (*PRDG*) - prebacivanje prema programu postavljenim u **SET1**. Mogućnost postavljanja ponavljanja svakog minuta ili svakog sata.
 - random (*RUTD* ) - naizmenično prebacivanje u 10-120 minutnom intervalu.
 - trajno ručno .
- Prekidački režim: (*OUT*):
 - *OUT ON* - normal - 2 pozicije u memoriji (zatvoren/otvoren), najkraće vreme zatvaranja je 1 min.
 - *OUT ON*  - ciklični – 2 pozicije u memoriji (impulsni/sa zakašnjenjem) opseg 1-99s.
 - *OUT ON*  - impulsni – 1 pozicija u memoriji, opseg 1-99s
 - *OUT OFF* - isključivanje režima prebacivanja.
- Podešeno vreme impulsa/kašnjenja je na jednom kanalu i isti za sve programe (nije moguće podesiti više impulsa različitog trajanja na istom kanalu).
- "Holiday mode - " - mogućnost izbora perioda, kada uređaj neće prebacivati po standardnom programu i biće blokiran po prethodno zadatom vremenu.
- 100 memorijskih adresa (pomoću SHT-1/2 i SHT-3/2 su ovih 100 pozicija zajednički za oba kanala).
- programiranje uređaja može biti realizovano i pod naponom kao i u režimu čekanja.
- Izlazni releji rade samo pod naponom.
- Automatsko prebacivanje između ljeta/zima programa (podešeno za vremensku zonu GTM+1:00).
- Pozadinsko osvetljenje LCD ekrana.
- Jednostavno i brzo podešavanje pomoću 4 kontrolne tipke.
- Providna zaštita prednjeg panela.
- Vremenski prekidač je sa ugrađenom litijumskom baterijom, što omogućava čuvanje podataka tokom nestanka napajanja. Čuvanje podataka do 3 godine.
- Napajanje: AC 230V ili AC/DC 12-24V.
- 2 modula, montiranje na DIN šinu.
- Uređaj se isporučuje sa već isprogramiranim stvarnim vremenom koje je trajno prikazano u rezervnom rezimu.

Tehnički parametri

Potrošnja:	A1 - A2
Napon napajanja:	AC/DC 12-240 V (AC 50-60 Hz)
Potrošnja:	AC 0.5 - 2 VA / DC 0.4 - 2 W
Napon napajanja:	AC 230V / 50 - 60 Hz
Potrošnja:	AC maks. 14 VA / 2 W
Tolerancija napona napajanja:	-15 %; +10 %
Rezervni napon	da
Ljetno-zimsko vrijeme	automatsko
<u>Izlaz</u>	
Broj kontakata	
- SHT-1, SHT-3:	1x promjena (AgSnO ₂)
- SHT-1/2, SHT-3/2:	2x promjena (AgSnO ₂)
Nazivna struja:	16 A / AC1
Isklopna snaga:	4000 VA / AC1, 384 W / DC
Maks. izlazna struja:	30 A / <3s
Preklopni napon:	250 V AC1 / 24 V DC
Min. isklopna snaga DC:	500 mW
Meh. trajnost:	> 3x10 ⁷
El. trajnost (AC1):	> 0.7x10 ⁵
<u>Namještanje vremena</u>	
Rezervni napon kod ispada energije:	do 3 godine
Točnost:	maks. ±1s/ dnevno na 23°C
Minimalni interval:	1 min
Program podhranjen:	min. 10 godina

230 UNI

Ciklični izlaz:	1-99s
Pulzni izlaz:	1-99s
<u>Namještanje programa</u>	
Broj programski mjesta:	100
Program (SHT-1; SHT-1/2):	dnevno, tjedno
Program(SHT-3, SHT-3/2):	dnevno, nedeljno, mesečno, godišnje (do 2095)
Izpis na zaslonu:	LCD zaslon s poz. svjetlom
<u>Drugi podaci</u>	
Radna temperatura:	-20.. +55 °C
Temperatura skladištenja:	-30.. +70 °C
Prebojni napon:	4 kV (napajanje - izlaz)
Radni položaj:	bilo koja
Montaža /DIN letva:	DIN šina EN 60715
Stupanj zaštite:	IP10 klipovi, IP40 z s prednjeg panela
Prenaponska kategorija:	III.
Stupanj zagađenja:	2
Maks. presjek vodiča (mm ²):	čvrsta žica maks 2x 2.5 ili 1x 4 sa rukavom maks 1x 2.5 ili 2x 1.5
Dimenzije:	90 x 35.6 x 64 mm
Težina	
- SHT-1, SHT-3:	(UNI)-130 g, (230)-110 g
- SHT-1/2, SHT-3/2:	(UNI)-143 g, (230)-125 g
Standardi:	EN 61812-1, EN 61010-1

HRV
SRP
BOS

Opis uređaja

Izlaz 1 (16-15-18)

Terminal napona napajanja (A1)

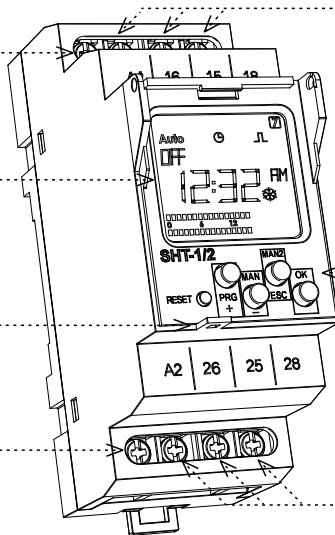
Zaslon s pozadinskim osvjtljenjem

Lokacija za pečat

Terminal napona napajanja (A2)

Kontrolne tipke

Izlaz 2 (26-25-28)



Pokazuje dan u tjednu

Indikator režima u upotrebi

Pokazivač (1. kanal)

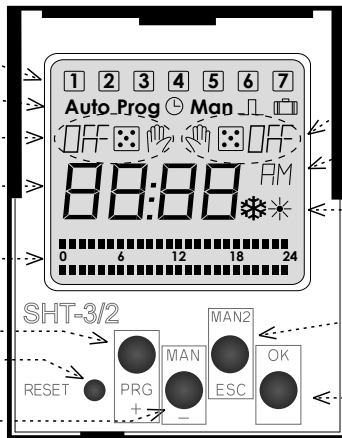
Indikator vremena/datuma/podešavanja

Grafikon

Kontrolni gumb PRG / +

Poništavanje

Kontrolni gumb MAN1 / -



Pokazivač (2. kanal)

12/24 format vremena

Priakuje poletno/zimsko vrijeme

Kontrolni gumb MAN2 / ESC

Kontrolni gumb OK

NAMJEŠTANJE OSVJETLJENJA DISPLEJA

Displej je osvetljen 10s poslije zadnjeg pritiska na uređaj.

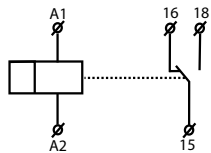
Trajno ON ili OFF osvetljenje dostigne se sa dužim pritiskom dugmeta MAN, ESC, OK.

Displej treperi poslije trajne ON/OFF aktivacije.

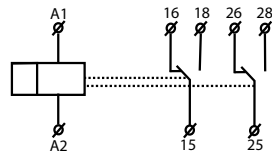
HRV
SRP
BOS

Simbol

SHT-1
SHT-3

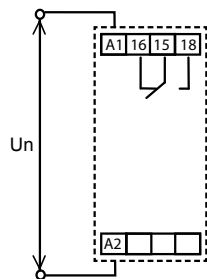


SHT-1/2
SHT-3/2

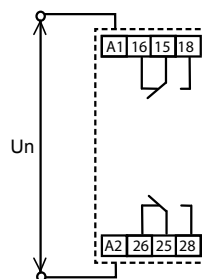


Spajanje

SHT-1
SHT-3






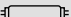
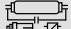
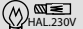
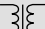

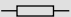



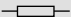


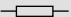


SHT-1/2
SHT-3/2



Verzije vremenskih prekidača

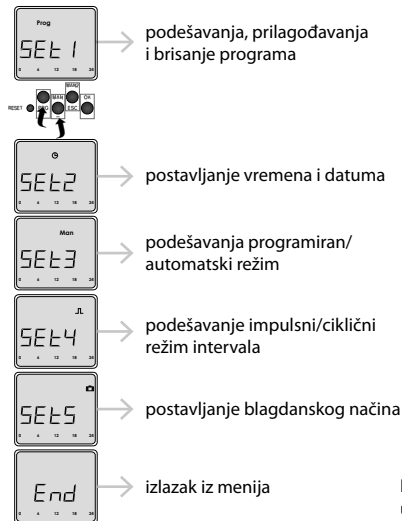
Vrsta proizvoda	izhod		časovni program			
	1 kanal	2 kanal	dan	tyden	mesec	leto
SHT-1	•		•	•		
SHT-1/2		•	•	•		
SHT-3	•		•	•	•	•
SHT-3/2		•	•	•	•	•

Balast

Vrsta opterećenja	 cos φ ≥ 0.95 AC1	 AC2	 AC3	 AC5a nekompenzovan	 AC5a kompenzovan	 HAL.230V AC5b
materijal kontakata AgSnO ₂ kontakt 16A	250V / 16A	250V / 5A	250V / 3A	230V / 3A (690VA)	230V / 3A (690VA) maks ulaz C=14uF	1000W
Vrsta opterećenja	 AC6a	 AC7b	 AC12	 AC13	 AC14	 AC15
materijal kontakata AgSnO ₂ kontakt 16A	x	250V / 3A	x	x	250V / 6A	250V / 6A
Vrsta opterećenja	 DC1	 DC3	 DC5	 DC12	 DC13	 DC14
materijal kontakata AgSnO ₂ kontakt 16A	24V / 10A	24V / 3A	24V / 2A	24V / 6A	24V / 2A	x

HRV
SRP
BOS

Opis kontrola

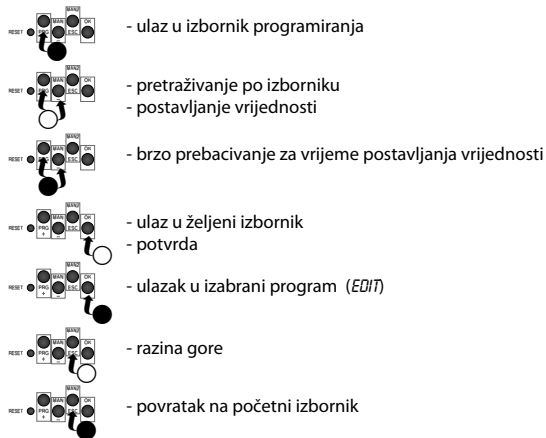


Uređaj razlikuje kratki i dugi pritisak tipke. U priručniku označeno kao:

○ - kratki pritisak tipke (<1s)




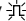
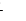
● - dugi pritisak tipke(>1s)

①/② - broj prikazuje redosled pritiska tastera

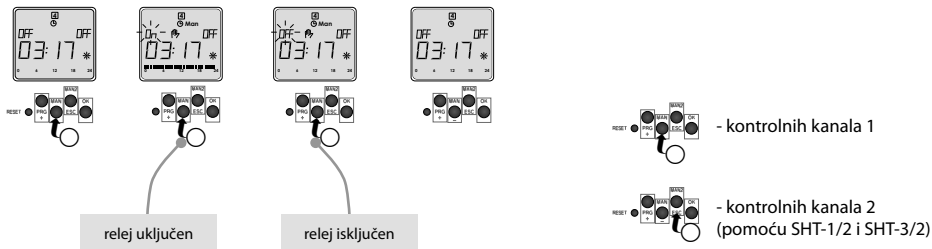


Nakon 30 s neaktivnosti (od zadnjeg pritiska neke tipke) uređaj se automatski vraća u početni izbornik.

Prioritet načina

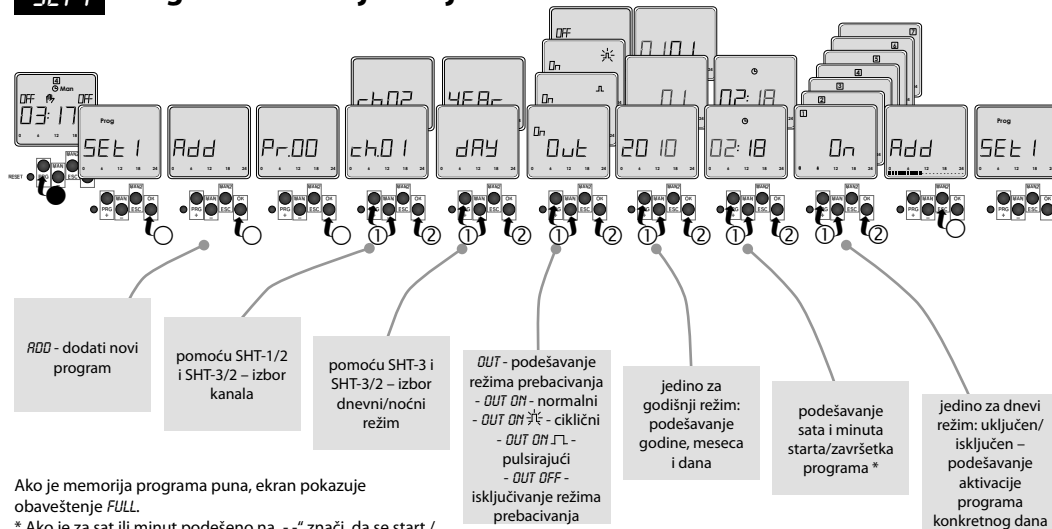
prioritet načina	prikaz	izlazni način
način s najvišim prioritetom >>>>>	ON / OFF 	ručna kontrola
>>>>	ON / OFF 	blagdanski način
>>>	ON / OFF AUTO 	automatski režim prebacivanja
>>	ON / OFF  	impulsni- ciklični režim
režim kontrole sa najmanjim prioritetom >	ON / OFF	vremenski program Prog

Ručna kontrola - prioritelnija od ostalih režima



HRV
SRP
BOS

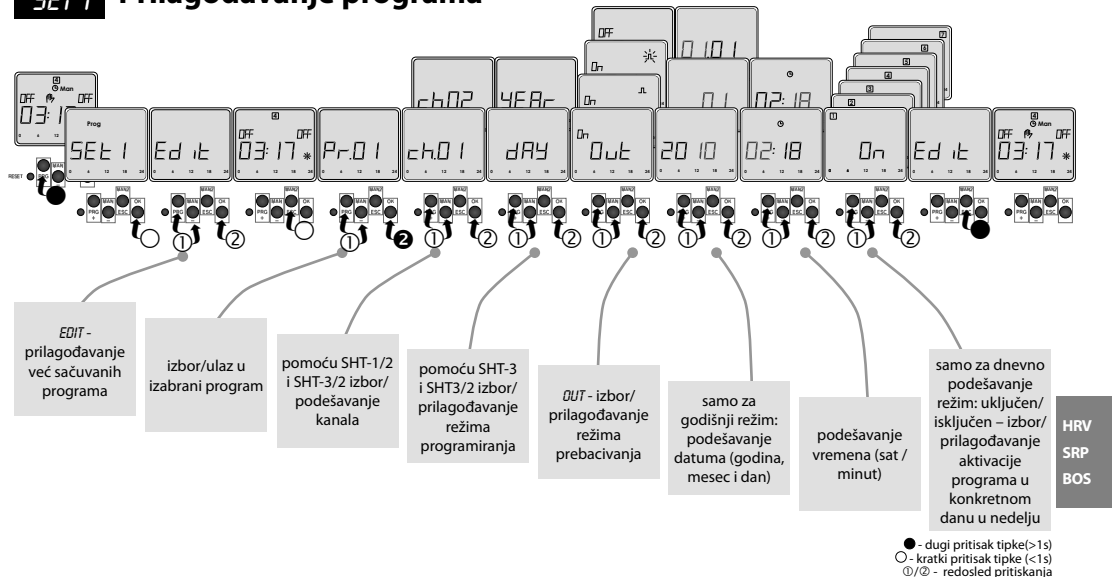
SET 1 Programsko namještenje



Ako je memorija programa puna, ekran pokazuje obaveštenje FULL.

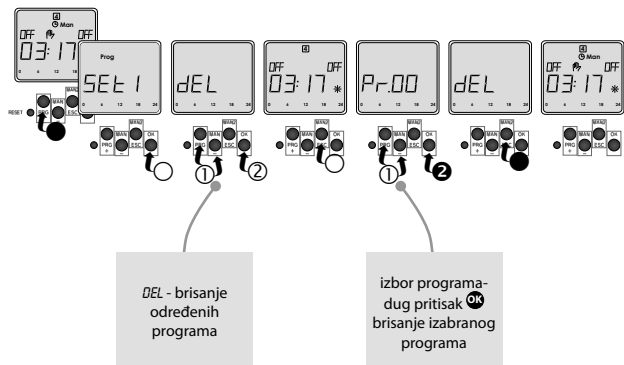
* Ako je za sat ili minut podešeno na „-“ znači, da se start / stop programa ponovi svaki sat ili minuto.

SET 1 Prilagođavanje programa

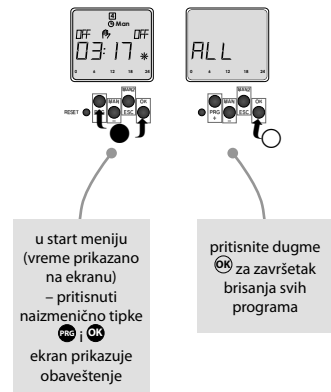


HRV
SRP
BOS

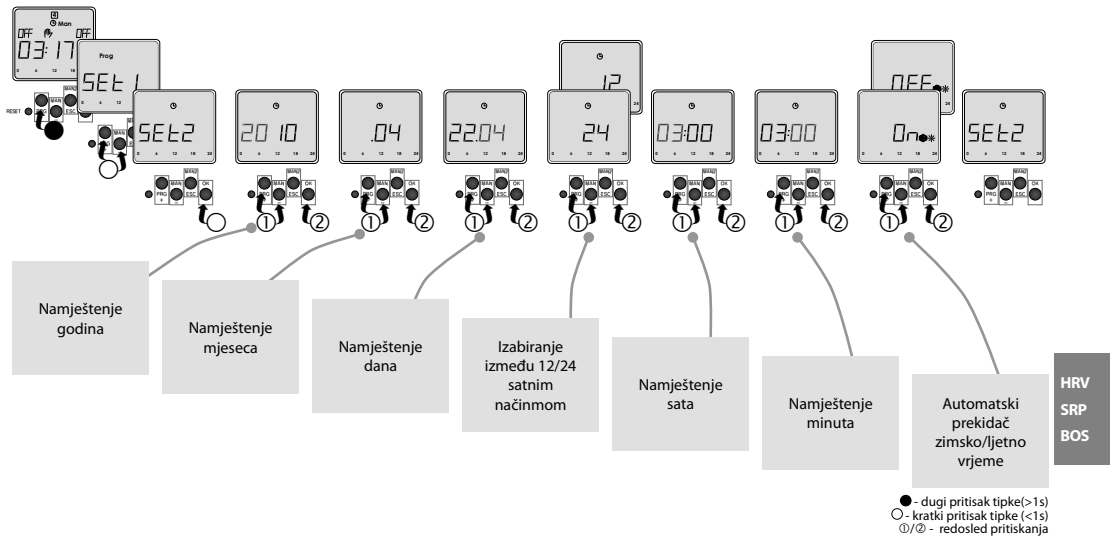
SET 1 Brisanje programa



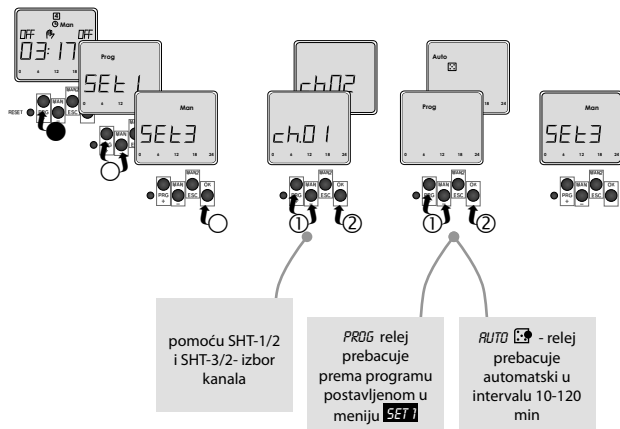
Brisanje svih programa




SET 2 Postavka vremena i datuma

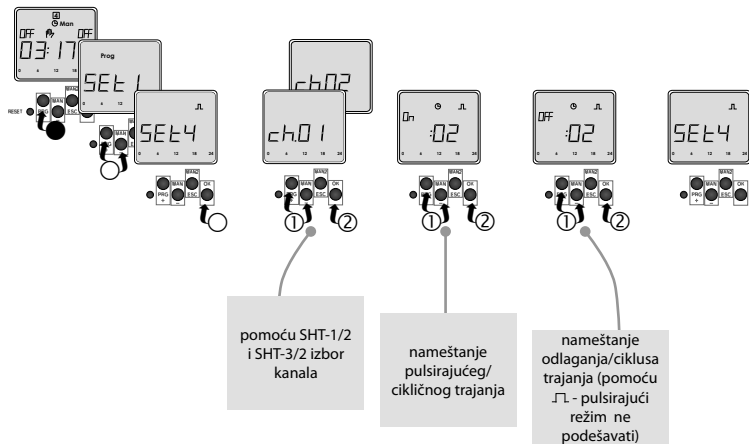


SET 3 Namještenje između programskim / slučajnim načinom



U startnom režimu pomoću izabranog kanala treperi simbol **Prog** ili  na ekranu (automatsko prebacivanje unapred zadatog programa *PROG*).

SET 4 Nameštanje pulsirajućeg/cikličnog intervala režima

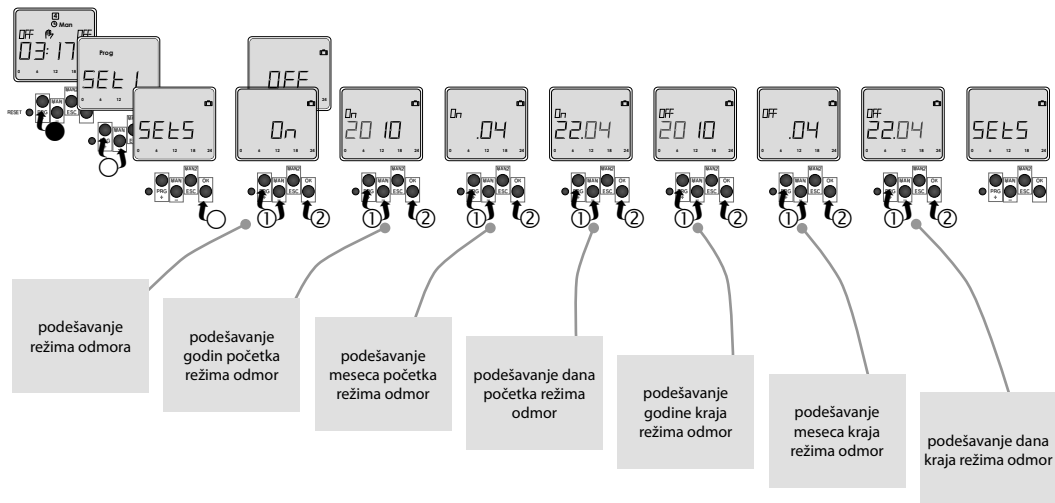


HRV
SRP
BOS

Podešavanje vremena impulsa/ciklusa rezima prebacivanja je ostvaren pomoću **SET 1**.

- - dugi pritisak tipke (>1s)
- - kratki pritisak tipke (<1s)
- ①/② - redosled pritiskanja

SET 5 Način-dopust

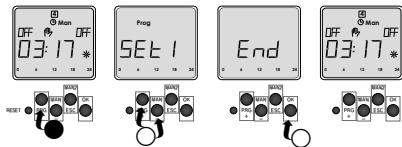


U startnom režimu tokom trajanja režima odmor, treperi simbol  na ekranu.

END

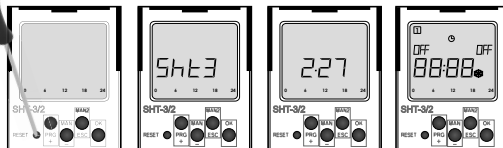
Izlazak iz menija

- povratak u startni režim



- - dugi pritisak tipke (>1s)
- - kratki pritisak tipke (<1s)
- ①/② - redosled pritiskanja

Poništavanje



Aktivacija, prekriveno RESET dugme, kratak pritisak sa tupim šiljkom (max. 2 mm prečnik).

Nakon pritiska, informacija o tipu uređaja i softverskoj verziji biće ispisana 3 s na ekranu i uređaj je podešen na startni režim.

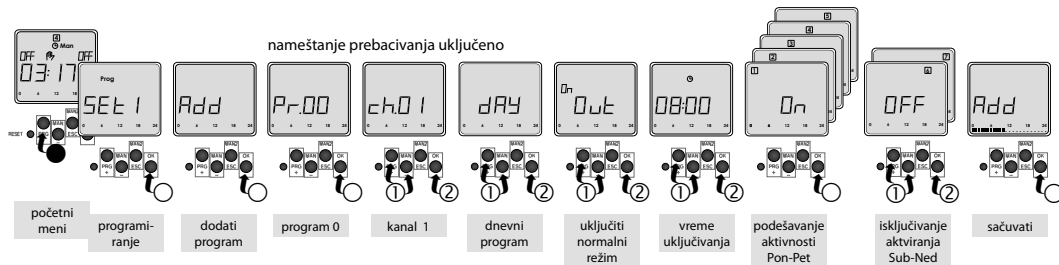
Resetovanje će izbrisati trenutno vreme, postavite vreme impulsnog/cikličnog režima i sve privremene funkcije (ručno ili automatski zamenom izlaza).

Resetovanje će sačuvati sve isprogramirane režime.

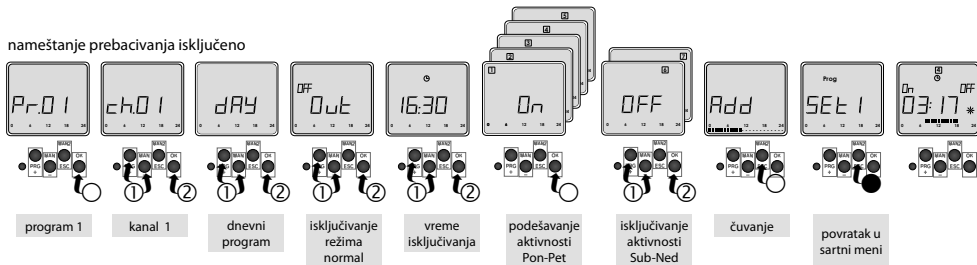
HRV
SRP
BOS

Primjer programiranja

Nomeštanje aktivnosti SHT-3/2 od ponedjeljka do Petaka od 8:00 pomoću program 0 (Pr.00) i deaktivacija od ponedjeljka do petka u 16:30 pomoću program 1 (Pr.01).



nameštanje prebacivanja isključeno



HRV
SRP
BOS

- - dugi pritisak tipke (>1s)
- - kratki pritisak tipke (<1s)
- ①/② - redosled pritiskanja



ETI Elektroelement, d.o.o.,

Obrezija 5,

SI-1411 Izlake, Slovenia

Tel.: +386 (0)3 56 57 570,

Fax: +386 (0)3 56 74 077

e-mail: eti@eti.si

Web: www.eti.si

02-71/2017 Rev.: 3

ETI

SHT-1
SHT-1/2
SHT-3
SHT-3/2

Digitale Schaltuhr



Inhalt

Achtung	3
Charakteristik	4
Technische Daten	5
Beschreibung	6
Symbol, Schaltung	7
Versionen der Schaltuhr, Last	8
Überlegenheit Modus, Manuelle Steuerausgang	10
Steuerung	11
Einstellprogramme	12
Das Editieren von Programmen	13
Das Löschen einzelner Programme, Löschen aller Programme	13
Einstellungen Datum und Uhrzeit	14
Programm Einstellung / Zufallsmodus	15
Einstellen des Intervalls Puls / zyklischen Betrieb	16
Urlaubsmodus	17
Ausgabe aus dem Menü	18
Programmierbeispiel	19
Reset	20

Achtung






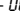

Das Gerät ist für eine Verbindung mit einem 1-phasigen Wechselstrom gebaut und muss gemäß den gültigen Normen des Standes der Anwendung installiert werden. Verbindung gemäß den Informationen in dieser Richtung. Installation, Verbindung, Einstellung und Instandhaltung sollte nur von qualifizierten Elektrikern durchgeführt werden, die die Instruktion und Funktionen des Gerätes erlernt haben. Dieses Gerät enthält einen Schutz gegen Überspannung und Störungen bei der Versorgung. Für das korrekte Funktionieren des Geräteschutzes müssen passende Schutzeinrichtungen (A, B, C) vorinstalliert werden. Gemäß dem Standard muss eine Störungsbeseitigung gewährleistet werden. Vor der Installation muss der Hauptschalter auf „AUS“ und das Gerät abgeschaltet sein. Installieren Sie das Gerät

nicht an Quellen von überhöhten elektromagnetischen Störungen. Gewähren Sie bei einer korrekten Installation eine ideale Luftzirkulation, sodass im Falle eines permanenten Gebrauchs und einer höheren Umgebungstemperatur die maximale Betriebstemperatur des Gerätes nicht überschritten wird. Benutzen Sie für die Einstellung und Installation einen 2 mm Schraubendreher. Das Gerät ist vollelektronisch - die Installation sollte dementsprechend erfolgen. Eine einwandfreie Funktionsfähigkeit hängt auch von dem Transport, Lagerung und dem Umgang ab. Im Falle eines Zeichen von Zerstörung, Deformation, Funktionsunfähigkeit oder fehlenden Teilen, installieren Sie das Gerät nicht und wenden Sie sich umgehend an den Verkäufer. Es ist möglich das Gerät bei Ablauf der Lebensdauer zu demontieren, zu recyceln, oder in einer speziellen Mülldeponie zu lagern.

Charakteristik

Es dient allen Geräten in Abhängigkeit von Echtzeit zu steuern (Automation - Schalt Heizung, Pumpen, Ventilatoren, etc.). Appliances können in gesteuert werden bestimmten periodischen Zyklen der Zeit, oder das gewählte Programm nach (je nach Typ finden Sie in der Tabelle der Zeitschalter).

- SHT-1, SHT-3: einen Kanal Version.
- SHT-1/2, SHT-3/2: Zwei-Kanal-Version (für jeden Kanal ein separates Programm zugewiesen werden).
 - Die Fähigkeit, zwei unabhängige Kreisläufe zu steuern.
- U SHT-3, SHT-3/2 kann nicht auf einem Kanal zusammenführen täglichen und jährlichen Regime. U SHT-3/2 auf jedem Kanal eine andere Betriebsart eingestellt.
- Stellen Sie den Schalter nach:-
 - Programm (*PRDG*) - schaltet nach den in **SET 1** gesetzt Programme zuerst Option, um die Wiederholung jede Minute oder jede einstellen Stunde.
 - In zufälliger Reihenfolge (*AUTO* ) - schaltet zufällig in Abständen von 10 bis 120 min.
 - Dauerhaft manuell .
- Schaltmodi (*OUT*):
 - *OUT ON* - Normal - 2 Speicherplatz (Öffnen / Schließen), die kürzeste Verschlusszeit beträgt 1 min.
 - *OUT ON*  - zyklisch - 2 Speicher-Slot (Puls / Pause) im Bereich von 1-99s.

- *OUT ON*  - Pulse - 1 Speicherplatz, im Bereich von 1-99s.
- *OUT OFF* - Sperrmodus-Umschaltung.
- Stellen Sie die Zeit / Puls-Verzögerung auf einen einzigen Kanal für alle Programme (ein Kanal kann nicht eingestellt werden, mehr Impulse mit verschiedenen Längen).
- Urlaubsmodus  - die Möglichkeit, die Zeit zu wählen, wenn das Gerät nicht nach dem Standardprogramm schaltet und wird angepasst blockiert.
- 100 Speicherplätze (bei SHT-1/2 und SHT-3/2 100 dieser Positionen für beide Kanäle).
- Device Programming können live und im Standby-Modus durchgeführt werden.
- Relaisausgänge nur unter Stress arbeiten.
- Automatische Konvertierung Sommer- / Winterzeit (Einstellung Zeitzone GMT +01: 00).
- Von hinten beleuchtete LCD display.
- Schnelle und einfache Einrichtung mit vier Bedientasten.
- Plombierbare transparente Frontabdeckung.
- Der Timer wird durch einen eingebauten Lithium-Batterie, die Daten beibehält, wenn der Strom ausfällt gesichert. Reserve gesichert Zeit - bis zu 3 Jahren.
- Netzspannung: 230 V AC oder AC / DC-12- 240 V.
- 2-Modul, DIN-Schienenmontage, Schraubklemmen.

- Das Gerät wird vorprogrammiert mit der aktuellen Zeit, der permanent in den Standby-Modus angezeigt wird.

Beschreibung

Ausgang Kanal 1 (16-15-18)

Versorgungsklemmen A1

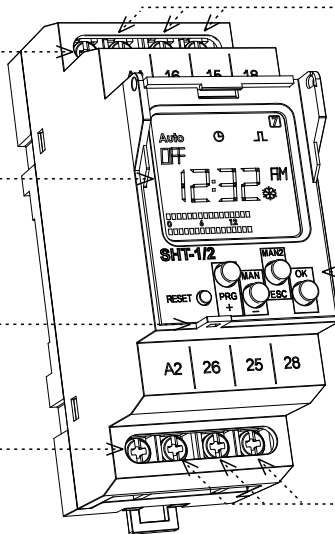
Display

Versiegelung

Versorgungsklemmen A2

Bedienungstasten

Ausgang Kanal 2 (26-25-28)
nur für SHT-1/2, SHT-3/2



Wochentag

Wahl des Schaltmodus

Kanal 1

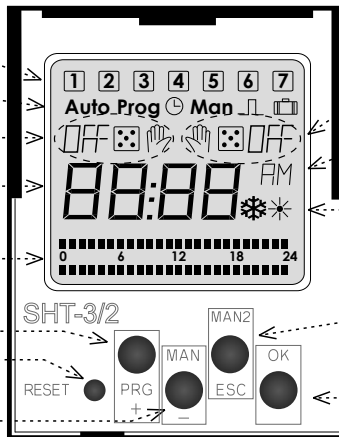
Anzeige Zeit/Datum/Menü

Bargraf

Steuerknopf PRG / +

Reset

Steuerknopf MAN1 / -



Kanal 2

AM/PM

Sommer/Winterzeit

Steuerknopf MAN2 / ESC

Steuerknopf

EINSTELLUNG DES HINTERGRUNDLICHTS

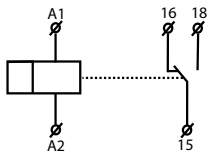
Display ist 10s lang beleuchtet von der letzten Betätigung.

Eine dauerhafte Beleuchtung wird aktiviert durch drücken von MAN, ESC, OK.

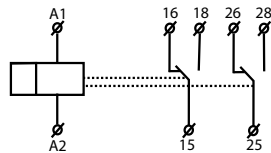
Nach der Aktivierung der ständigen Einschaltung / Ausschaltung blinkt hintergrundbeleuchtetes Display kurz.

Symbol

SHT-1
SHT-3

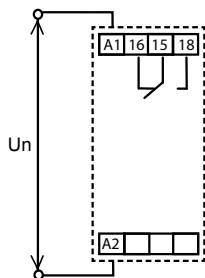


SHT-1/2
SHT-3/2

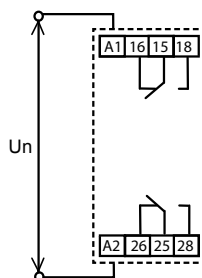


Schaltung

SHT-1
SHT-3







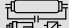

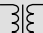


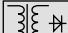

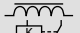
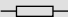


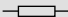


SHT-1/2
SHT-3/2



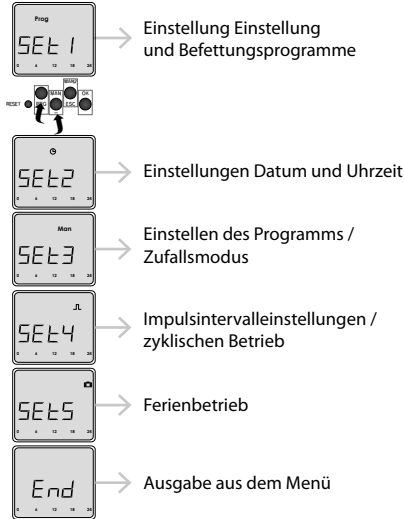
Versionen der Schaltuhr

Schaltuhr	Ausgang		Programm			
	1 Kanal	2 Kanal	Tag	Woche	Monat	Jahr
SHT-1	•		•	•		
SHT-1/2		•	•	•		
SHT-3	•		•	•	•	•
SHT-3/2		•	•	•	•	•

Last

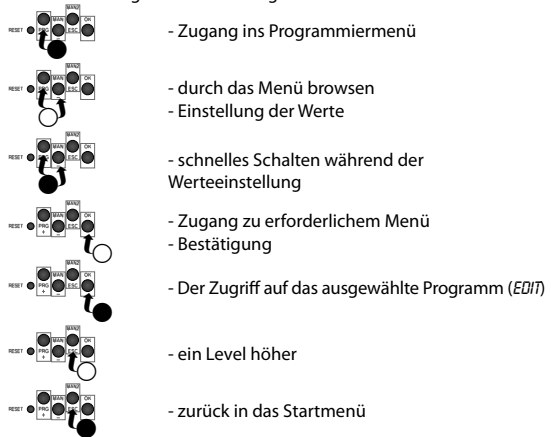
Lasttyp	 cos φ ≥ 0,95 AC1	 AC2	 AC3	 AC5a Unkompensiert	 AC5a Kompensiert	 HAL.230V AC5b
Kontakt Material AgSnO ₂ , Kontakt 16A	250V / 16A	250V / 5A	250V / 3A	230V / 3A (690VA)	230V / 3A (690VA) bis zur max. Last C= 14uF	1000W
Lasttyp	 AC6a	 AC7b	 AC12	 AC13	 AC14	 AC15
Kontakt Material AgSnO ₂ , Kontakt 16A	x	250V / 3A	x	x	250V / 6A	250V / 6A
Lasttyp	 DC1	 DC3	 DC5	 DC12	 DC13	 DC14
Kontakt Material AgSnO ₂ , Kontakt 16A	24V / 10A	24V / 3A	24V / 2A	24V / 6A	24V / 2A	x

Steuerung



Gerät unterscheidet zwischen kurzem und langem Drücken der Taste. Wird in der Gebrauchsanleitung beschrieben wie folgt:

- - kurzes Drücken der Taste (<1s)
- - langes Drücken der Taste (>1s)
- ①/② - Zahl gibt die Reihenfolge der Tasten

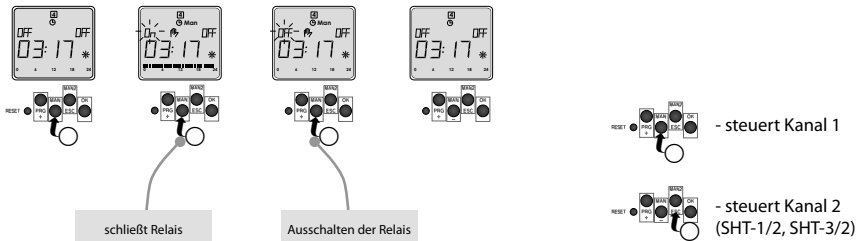


Nach 30 Sekunden der Inaktivität (von dem letzten Drücken einer Taste) kehrt das Gerät automatisch in das Start Menü zurück.

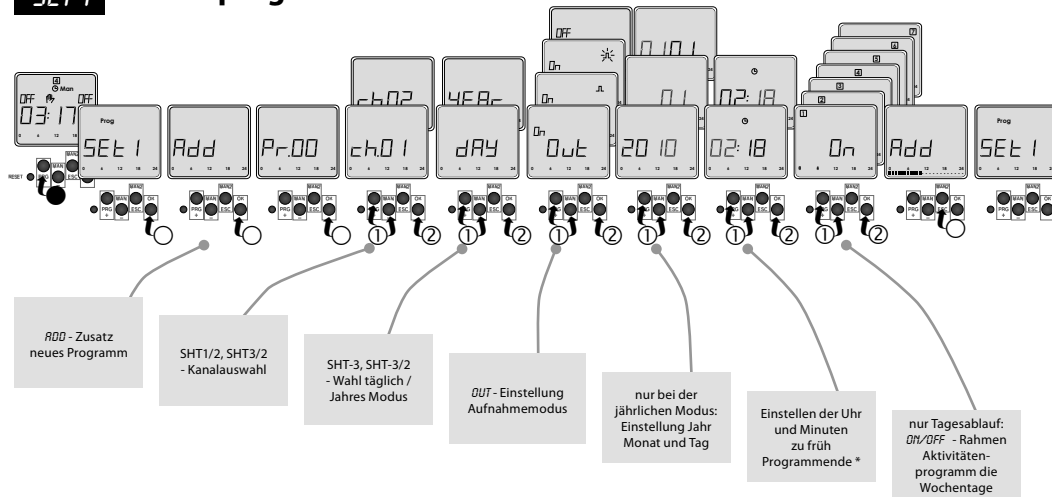
Überlegenheit Modus

Überlegenheit Regelungsarten	Bildschirm	Ausgangsmodus
Modus mit höchster Priorität >>>>>	ON / OFF	Manuelle Steuerung
>>>>	ON / OFF	Urlaubsmodus
>>>	ON / OFF AUTO	zufällige Schaltmodus
>>	ON / OFF	Pulse-zyklischen Betrieb
Niedrigste Priorität Control Mode >	ON / OFF	Normal-Modus Prog

Manuelle Steuerausgang - ist besser als bei anderen voreingestellten Modi



SET 1 Einstellprogramme

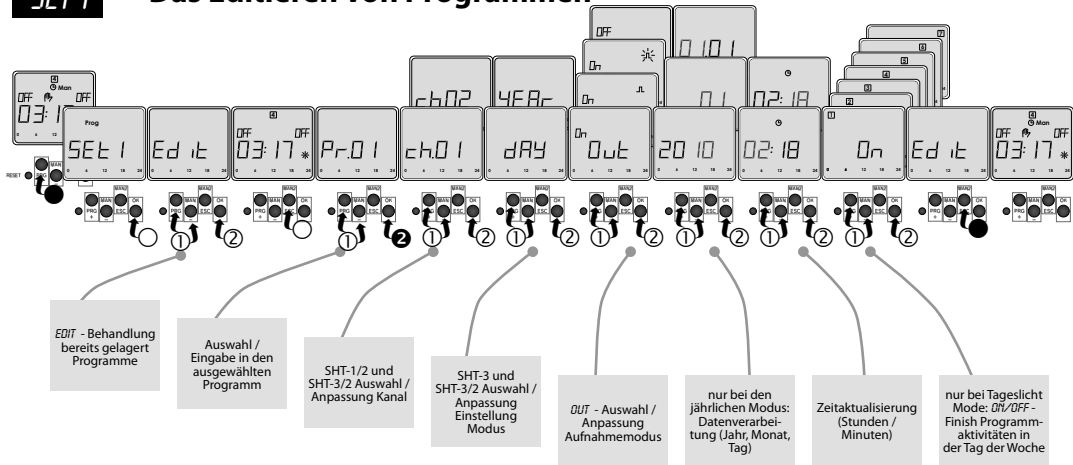


Wenn der Programmspeicher voll ist, erscheint auf dem Display **FULL**.

* Wenn „-“ (zwei Striche) anstelle des Uhr- oder Minutenwerts gesetzt wird, wird der Beginn / das Ende des Programms jede Stunde oder eine Minute wiederholt.

SET 1

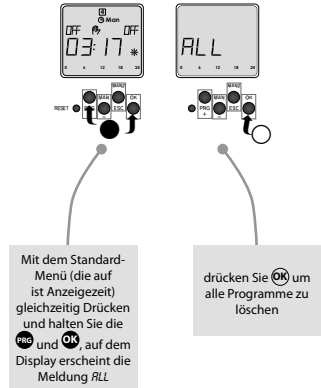
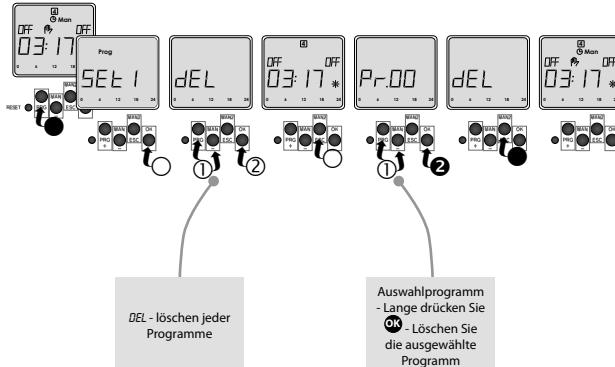
Das Editieren von Programmen



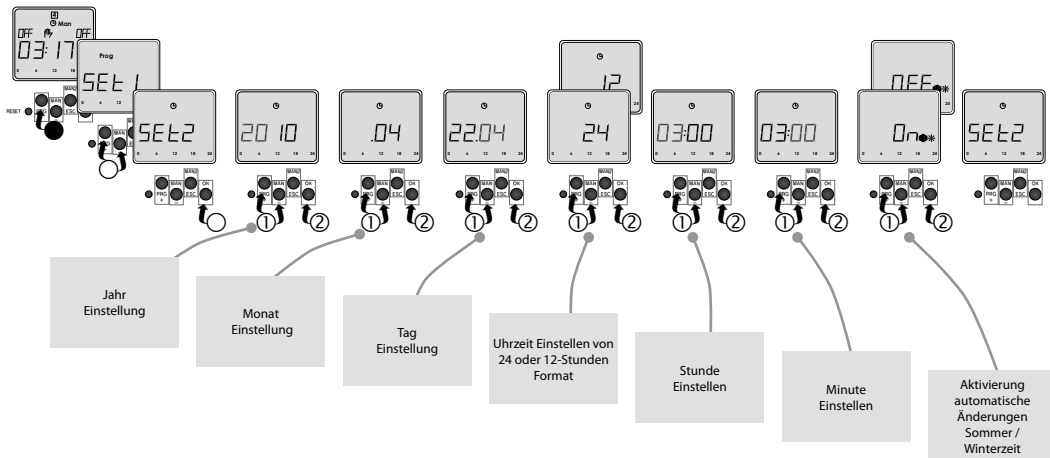
- - Langes Drücken (>1s)
- - Kurzes Drücken (<1s)
- ①/② - Ranking drückt

SET 1 Das Löschen einzelner Programme

Löschen aller Programme

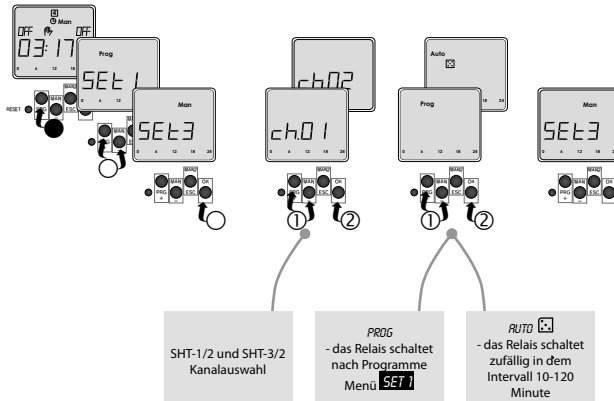



SET 2 Einstellungen Datum und Uhrzeit



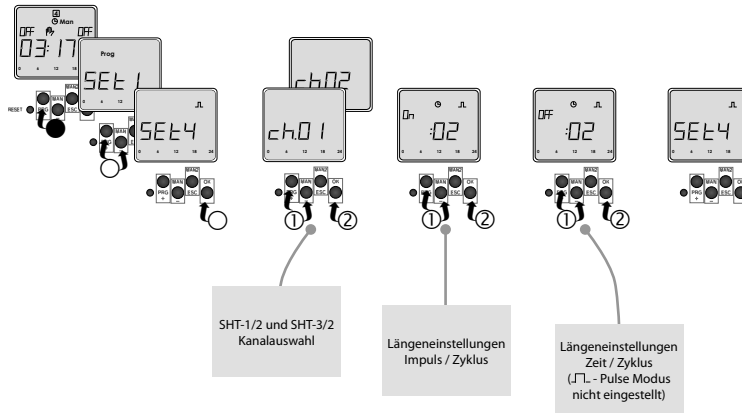
- - Langes Drücken (>1s)
- - Kurzes Drücken (<1s)
- ①/② - Ranking drückt

SET 3 Programm Einstellung / Zufallsmodus



Im Standardmodus, der gewählte Kanal blinkt **Prog** oder  (automatische Umschaltung von Standard **PROG**).

SET 4 Einstellen des Intervalls Puls / zyklischen Betrieb

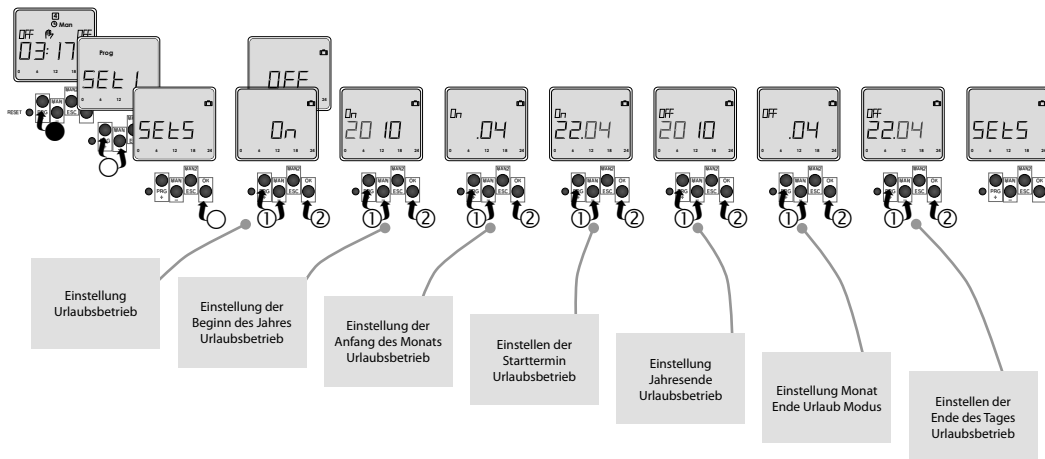


Einstellen der Schaltzeit des Puls / zyklischen Betrieb wird in der ersten **SET 1** ausgeführt.

- 17 -

- - Langes Drücken (>1s)
- - Kurzes Drücken (<1s)
- ①/② - Ranking drückt

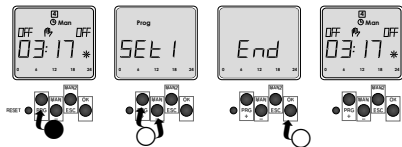
SET 5 Urlaubsmodus



Im Standardmodus blinkt die Anzeige für die Dauer des Urlaubsmodus **■**.

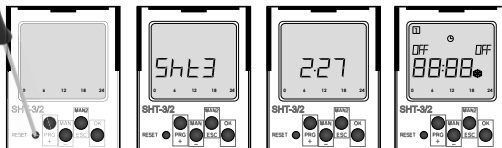
END

Ausgabe aus dem Menü - Zurück zur Standard-Modus



- - Langes Drücken (>1s)
- - Kurzes Drücken (<1s)
- ①/② - Ranking drückt

Reset



Ein kurzes Drücken des versteckten Reset Knopfes mit einem stumpfen Gegenstand (z.B. Stift oder Schraubenzieher mit einem Durchmesser von maximal 2 mm) leitet den Reset Vorgang ein.

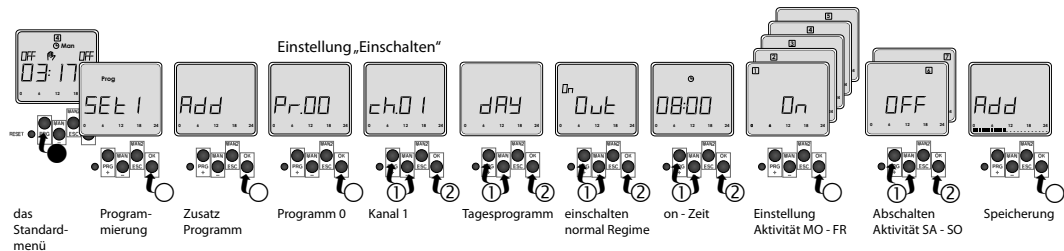
Die Anzeige auf 3s zeigt den Gerätetyp und die Version der internen Firmware, dann geht das Gerät in Standardmodus.

Zurücksetzen löscht die aktuelle Uhrzeit und das Datum, die Dauer des Puls / zyklischen Betrieb und alle temporären Funktionen (manuell oder versehentlich eingeschaltet Ausgang).

Einstellungen zurücksetzen werden Programme beibehalten.

Programmierbeispiel

Einstellen SHT-3/2 beim Einschalten von Montag bis Freitag um 8:00 Programm 0 (Pr.00) und Herunterfahren von Montag bis Freitag um 16:30 Uhr Programm 1 (Pr.01).



Einstellung „Ausschalten“



- - Langes Drücken (>1s)
- - Kurzes Drücken (<1s)
- ①/② - Ranking drückt



ETI Elektroelement, d.o.o.,

Obrezija 5,

SI-1411 Izlake, Slovenia

Tel.: +386 (0)3 56 57 570,

Fax: +386 (0)3 56 74 077

e-mail: eti@eti.si

Web: www.eti.si

02-71/2017 Rev.: 3