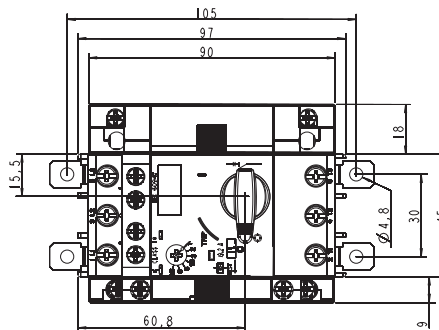
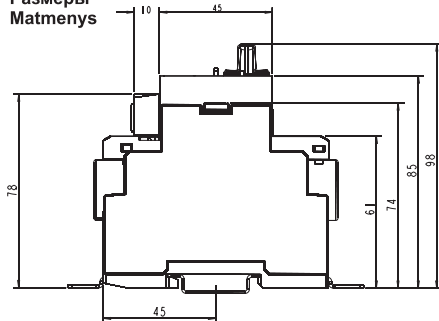


ETI

POLSKA
ETI Polam Sp. z o.o.
ul. Jana Pawła II 18
Tel. 0-48/ 23 691 93 00
Fax. 0-48/ 23 691 93 60
www.etipolam.com.pl

SLOVENIA
ETI Elektroelement d.o.o
1411 Izlake
Obrezija 5
Phone: +386(0)356 57 570
Fax. +386(0)356 74 077
www.etigroup.eu

Dimensions
Wymiary
Dimenzije
Dimenzije
Размеры
Matnenys



Trip characteristic

Charakterystyka wyłączenia

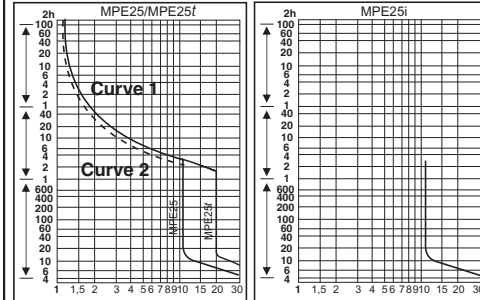
Izklopna karakteristika

Izklopna karakteristika

Характеристика отключения

Isjungimo charakteristika

Average curve / Charakterystyka srednia / Povprečna krivulja / Prosječna krivulja



Curve1/ Linia 1/ Krivulja 1 / Krivulja 1 /Средняя кривая / Kreive 1
- 3-pole / Zasilanie 3-fazowe / 3-polno / 3-polno / 3-х фазное подключение / 3-fazis jungimas
Curve 2/ Linia 1/ Krivulja 1 / Krivulja 1 /Средняя кривая / Kreive 1
Bipolar with phase loss sensitivity
Zasilanie 2 – fazowe
2-polina obremenitev z občutljivostjo na izpad faze
2-polno opterecenje sa senzitivnoscu na izpad faze
2-х фазное подключение
2-fazis jungimas

Tripping time is a function of the current at cold condition. For warm condition (rated operational temp.) the tripping time reduces to approx. 25%.

Czas wyłączenia jest funkcją prądu w warunkach chłodnych. W warunkach podwyższonej temperatury (znamionowa temperatura pracy) czas wyłączenia zmniejsza się o ok. 25 %

Prikazani izklopni čas je funkcija toka pri hladnem stanju. V toplim stanju (nazivna delovna temperatura) pa se izklopni čas skrajša za 25%.

Prikazano izklopno vreme je funkcija struje kod hladnog stanja. U toplom stanju (nazivna radna temperatura) izklopno vreme se skрати za 25%.

Prikazano izklopno vreme je funkcija struje kod hladnog stanja. U toplom stanju (nazivna radna temperatura) izklopno vreme se skрати za 25%.

Isjungimo laikas priklauso nuo per ji pratekancios sroves. Esant aukstesnems temperaturoms isjungimo laikas trumpėja iki 25%

The characteristic of the magnetic trip are based on the upper value of the setting range for MPE25.

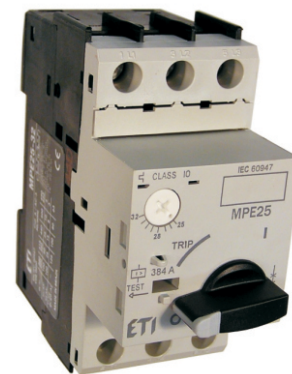
Charakterystyka wyzwalacza magnetycznego jest ustawiona na największą wartość zakresu nastaw dla wyłączników MPE25.

Karakteristika magnetnega proženja je nastavljena na zgornjo vrednost nastavljalnega območja za MPE25.

Karakteristika magnetnog okidača nastavljena je na gornju vrijednost setiranog područja za MPE25.

Karakteristika magnetnog okidača nastavljena je na gornju vrijednost setiranog područja za MPE25.

Elektromagnetine apsaugine charakteristika priklauso nuo vardines MPE25 sroves.

ETI

Installation instructions of manual motor starter
Instrukcja użytkowania wyłącznika silnikowego
Navodila za uporabo motorskih zaščitnih stikal
Upute za motorna zaštitne prekidače
Инструкция по установке контактора
Variklinio kontaktoriaus naudojimo instrukcija

0757.0670.03

MPE25

MPE25



Warning

Disconnect power before proceeding with any work on this equipment.

Installation and maintenance by technical personnel only. Attend the national, regional and local standards and follow the operating instruction.

Uwaga

Przed ingerencją do urządzenia, należy obowiązkowo wyłączyć zasilanie.

Instalacja wyłącznika i czynności serwisowe powinny być wykonywane tylko przez wykwalifikowane osoby.

W czasie eksploatacji wyłączników należy przestrzegać narodowych i regionalnych standardów i wymogów oraz wskazówek zawartych w instrukcji użytkowania.

Opozorilo

Pred začetkom dela na napravi obvezno najprej izključiti napetost.

Instalacije in vzdrževanje lahko vrši samo tehnično adekvatna oseba.

Upoštevatı državne, regionalne in lokalne standarde, ter slediti tem navodilom.

Upozorenje

Prije početka rada na napravi obvezno najprije izključiti napon. Instalaciju i održavanje može vršiti samo tehnički adekvatna osoba.

Uzeti u obzir državne, regionalne i lokalne standarde i slijediti ovim uputama.

Внимание!

Перед проведением каких-либо работ с оборудованием, убедитесь в том, что оно обесточено!

Установку и обслуживание должен проводить только квалифицированный технический персонал.

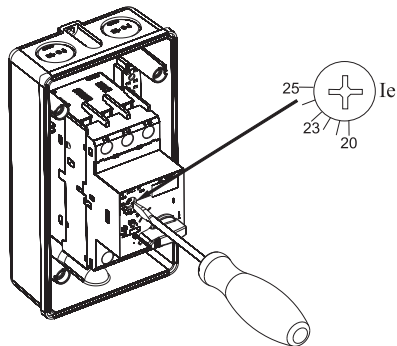
Эксплуатация оборудования должна производиться согласно прилагаемой инструкции.

Atsargiai

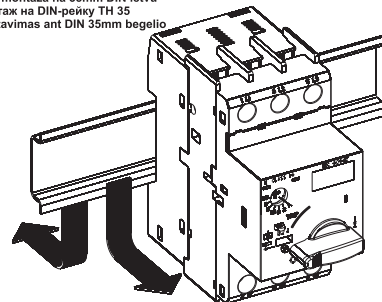
Pries pradant bet kokios darbus su iranga, isitikinti kad tai saugu!

Montavimo ir aptarnavimo turi atlikti tik kvalifikuotas techninis personalas! Irnginio eksploatacija turi atliekama pagal gamintojo rekomendacijas!

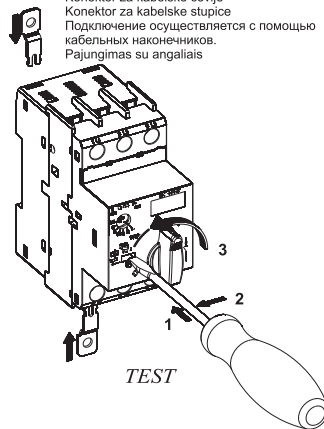
I _e	> CU				
	Thermal-magnetic / Termo-magnetyczny / Termo-magnetni sprožnik / Termo-magnetski okidač / Termo-magnetski okidač / Silumine apsauga	220 V / 230 V	380 V / 400 V	440 V / 460 V	500 V
0,1 - 0,16 A	—	—	—	—	—
0,16 - 0,25 A	—	—	—	—	—
0,25 - 0,4 A	—	—	—	—	—
0,4 - 0,63 A	—	—	—	—	—
0,63 - 1,0 A	—	—	—	—	—
1,0 - 1,6 A	—	—	—	—	—
1,6 - 2,5 A	—	—	—	—	25 A
2,5 - 4,0 A	—	—	—	—	32 A
4,0 - 6,3 A	—	—	—	—	50 A
6,3 - 10 A	—	—	80 A	63 A	50 A
10 - 16 A	—	100 A	80 A	80 A	63 A
16 - 20 A	—	125 A	80 A	80 A	63 A
20 - 25 A	—	125 A	100 A	80 A	63 A
25 - 32 A	—	125 A	100 A	80 A	63 A
32 - 40 A	—	125 A	125 A	125 A	125 A



Quick connection on 35mm DIN-rail
Szybki montaż a szynie TH 35.
Hlra montáž na 35mm DIN letev
Brza montaža na 35mm DIN letvu
Монтаж на DIN-рейку TH 35
Montavimas ant DIN 35mm begelio



Push in lugs
Zaleca się stosowanie końcówek kablowych
Konektor za kabelske čevlje
Konektor za kabelske stupice
Подключение осуществляется с помощью кабельных наконечников.
Pajungimas su angaliais



Maximum cross-section and tightening torque (main terminals)

Maksymalna pojemność zacisków głównych i moment ich dokręcania.

Maks. presek in vijačni moment (glavnih priključkov)

Maks. prosjek i moment sila (glavnih priključaka)

Максимальное поперечное сечение и усилие затяжки.

Maksimalus laidininku skerspjūvis ir sukimo momentas pajungimo gnybtams

mm ²		AWG		N.m (lb.in)	
2x 1...2,5		2x 14...8		2...2,5 (18...22)	
2x 2,5...6				Philips N° 2	
1x 10					

Mounting positions / Pozycje montażu / Plozajai montaže / Pozicije za montažu / Pozicije za montažu / Montavimo pozicija

