

ETI**C1CEM
CCEM****UWAGA:**

- Wylączyć zasilanie przed obsługą serwisową urządzenia,
- Przekaznik powinien być obsługiwany tylko przez wykwalifikowany personel,
- Należy przestrzegać wymagań dot. ochrony przeciwporażeniowej oraz instrukcji obsługi.

WARNING:

- Disconnect power before proceeding with any work on this equipment.
- Installation and maintenance by technical personnel only.
- Attend the national, regional and local standards and follow the operating instruction.

OPROZORILO:

- Isklopiti napajanje pred začetkom del. Montažo naj izvaja ustrezno usposobljeno strokovno osebje,
- Upoštevatii je potrebno nacionalne, regionalne, oz. lokalne predpise in standarde ter ta navodila.

UPOZORENJE:

- Isklopiti napajanje prije početka radova. Montažu treba da izvede odgovarajuće osposobljeno stručno osoblje,
- Poštovati treba nacionalne, regionalne, odn. lokalne propise i standarde, kao i ove upute.

ВНИМАНИЕ!

- Перед проведением работ с оборудованием, убедитесь в том, что оно обесточено!
- Установку и обслуживание оборудования должны производить только квалифицированный технический персонал.

WAŻNE : Produkt nie puszcjący się
VALIDITY: No Perishable products.
Rok Trajanja Neomejen

**GWARANCJA:**

- Firma ETI gwarantuje niezawodną pracę styczników i wyposażenia w okresie 2 lat od daty zakupu, podczas ich pracy w warunkach znamionowych.

WARRANTY:

- ETI offers warranty of two years against defects in materials or manufacturing for standards products when they are applied under normal condition and in accordance with the limit of their cap.

GARANCJA:

- Garancija za izdelek velja 2 leti za okvare kot posledica napak v proizvodnji oz. vgrajenih materialov, v kolikor je izdelek uporabljen pod normalnimi pogoji in v skladu s predpisanimi nazivnimi vrednostmi izdelka.

GARANCIA:

- Garancija za proizvod vrijedi 2 godine za kvarove koji su posljedica grešaka u proizvodnji odn. ugrađenih materijala, ukoliko je proizvod korišten u normalnim uvjetima i u skladu s propisanim nazivnim vrijednostima proizvoda.

ГАРАНТИЯ:

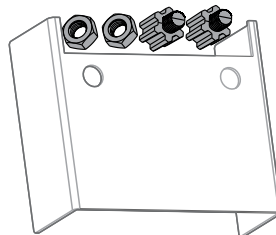
- Компания ETI предоставляет 2-х летнюю гарантию на произведенную продукцию, при условии эксплуатации оборудования с соблюдением всех технических норм и параметров.

ETI**Dystrybutor:**

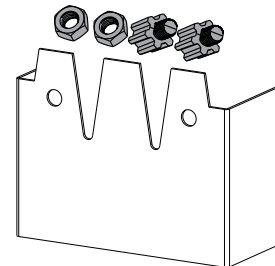
POLSKA
ETI Polam Sp. z o.o.
ul. Jana Pawła II 18
Tel. 0-48/23 691 93 00
Fax. 0-48/23 691 93 60

SLOVENIA
ETI Elektroelement d.o.o
1411 Izlake
Obrežja 5
Phone: +386(0)356 57 570
Fax: + 386(0)356 74 077
www.etigroup.eu

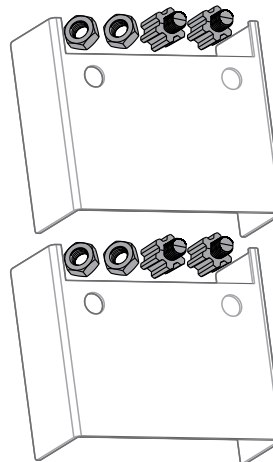
C1CEM150/180/300



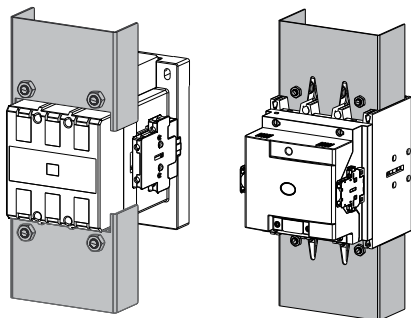
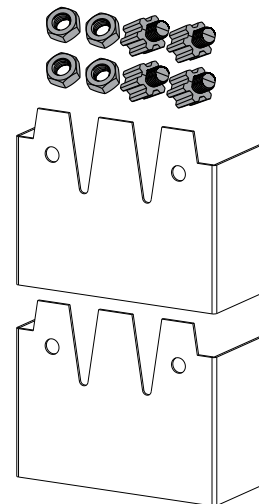
C1CEM450/560

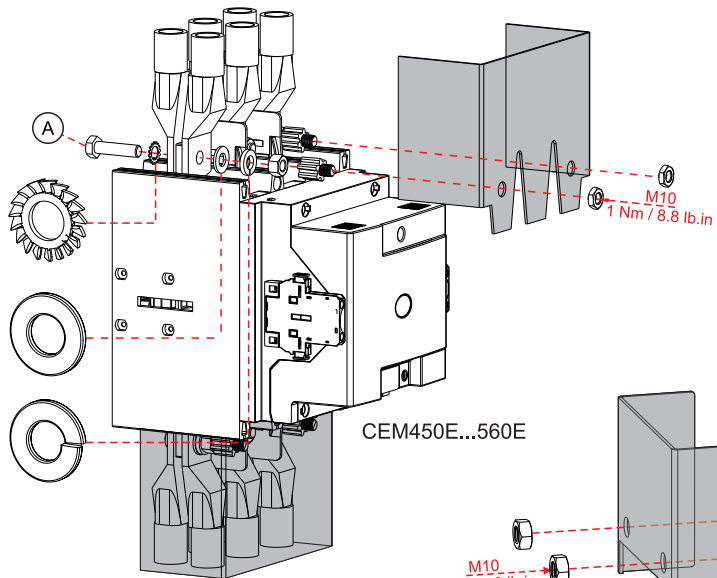


CCEM150/180/300



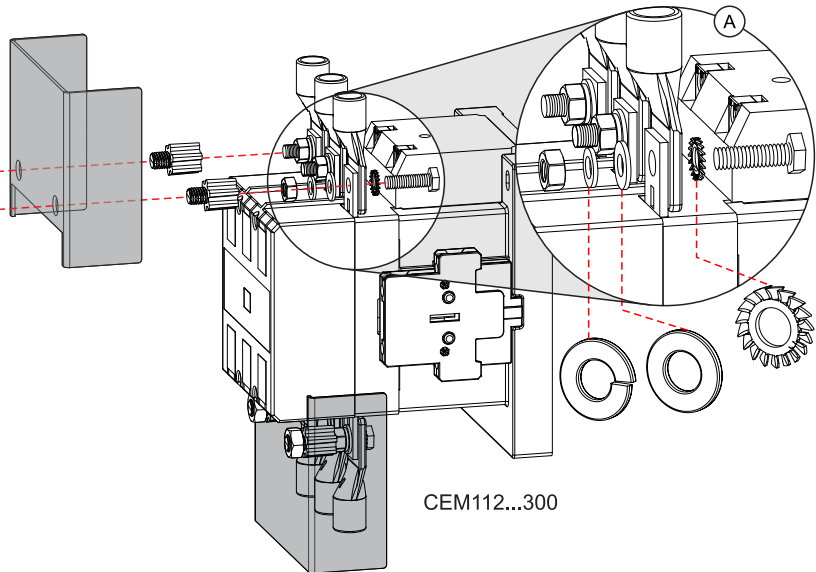
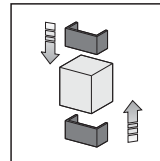
CCEM450/560







CEM450E...560E

M10
1Nm / 8.8 lb.in



CEM112...300

		A	
		 mm	 N.m lb.in
CEM112	C1CEM150 CCEM150	M6x20	5.4...6 45...50
CEM150			
CEM180	C1CEM180 CCEM180	M8x25	14...16 120...140
CEM250	C1CEM300 CCEM300	M10x30	23...26 200...230
CEM300			
CEM450E	C1CEM560 CCEM560	M10x40	24 213
CEM560E			