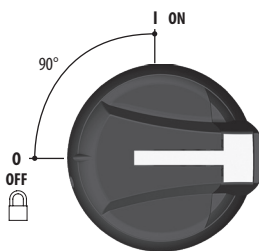
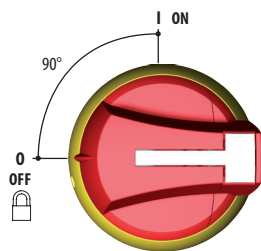


# CLBS-EH125/01G, CLBS-EH125/01YR

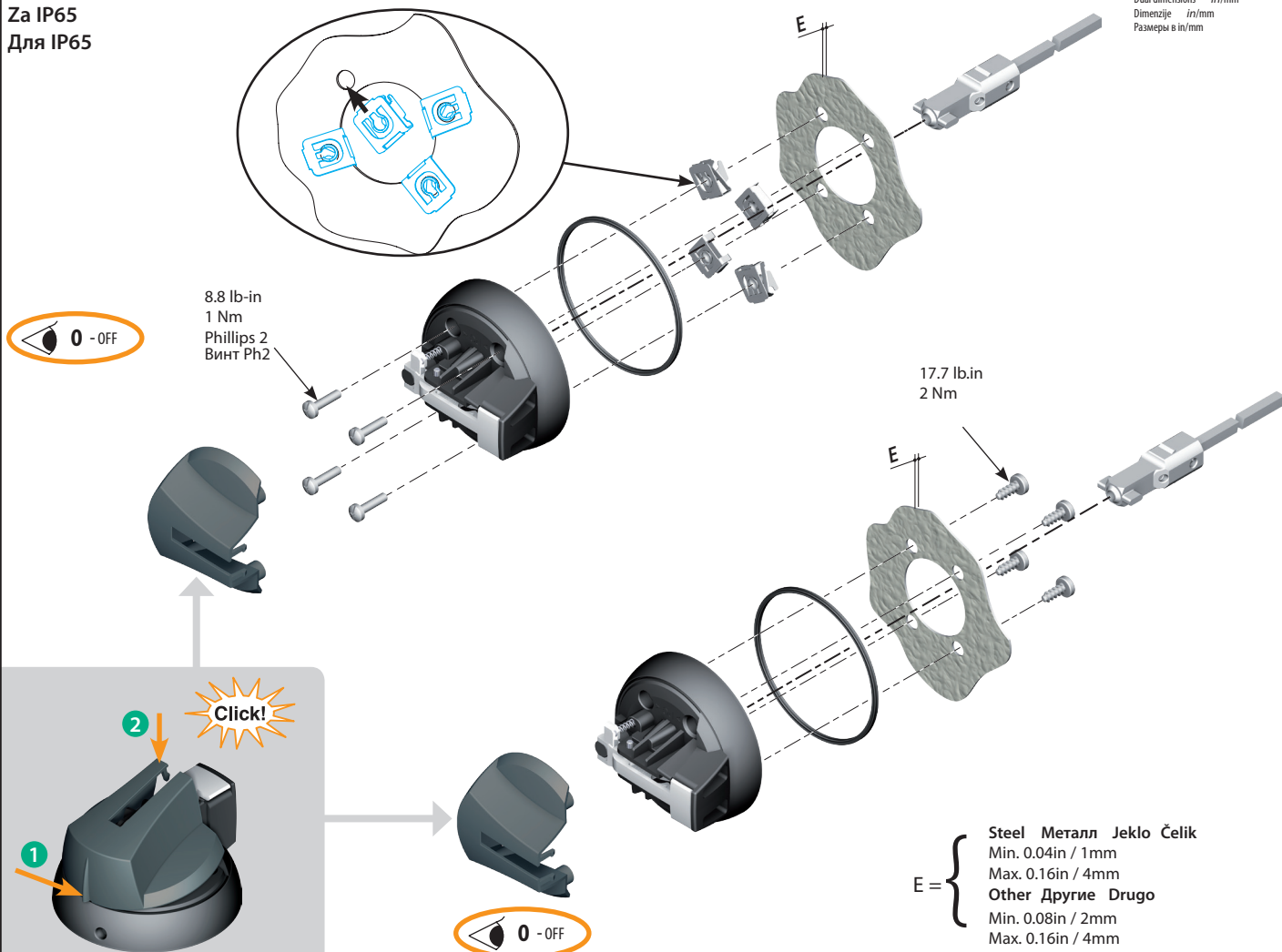


004661417



004661420

For IP65  
Za IP65  
Для IP65



Dual dimensions in/mm  
Dimenzije in/mm  
Размеры в in/mm

Steel Металл Jeklo Čelik  
Min. 0.04in / 1mm  
Max. 0.16in / 4mm  
Other Другие Друго  
Min. 0.08in / 2mm  
Max. 0.16in / 4mm

RECTO-VERSO / S blanc offset 80g/m<sup>2</sup> / QUADRI / F210x297 / P 2 PLUS-ROULES - 1 TPI GROUSE

**HAZARDOUS VOLTAGE.** This equipment must be installed and serviced only by qualified electrical personnel. Turn off all power supplying this equipment before working on or inside equipment. Always use a properly rated voltage sensing device to confirm power is off. Replace all devices, doors, and covers before turning on power to this equipment. **Failure to follow these instructions will result in death or serious injury.**

**NEVARNOST ELEKTRIČNEGA UDARA.** To opremo lahko namešča in vzdržuje le strokovno usposobljena oseba. Pred postopkom montaže in vzdrževanjem naprave je potrebno izklopiti električno napajanje in ga vključiti šele po zaključnem postopku. Z ustreznimi napravami preverite odsotnost napajanja. Naprave, dele naprav in zaščitne pokrove menjajte in nameščajte le v brez napetostnem stanju. **Neupoštevanje teh navodil lahko povzroči hude poškodbe ali smrt.**

**OPASAN NAPON.** Ova oprema smije instalirati i servisirati samo kvalifikovano električarsko osoblje. Isključite svako napajanje ove opreme prije rada na unutrašnjem/kantjerskom dijelu opreme. Uvijek koristite adekvatno deklariran uređaj za ispitivanje napona za provjeru isključenosti napajanja. Namjestite sve uređaje, vrata i poklopce prije ponovnog uključivanja napajanja. **Ne pridržavanje ovih mjera može rezultirati smrtnim ishodom ili ozbiljnim povredama.**

**ОПАСНОЕ НАПРЯЖЕНИЕ.** Монтаж и обслуживание данного оборудования, осуществляется только классифицированным и обученным персоналом. Отключите цепи питания данного оборудования перед началом работы с устройством. Всегда используйте исправный индикатор для подтверждения отсутствия напряжения питания. Перед подачей напряжения питания на данное оборудование установите все необходимые аксессуары. **Несоблюдение этих инструкций может привести к серьезным травмам или даже летальному исходу.**

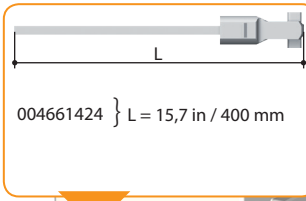
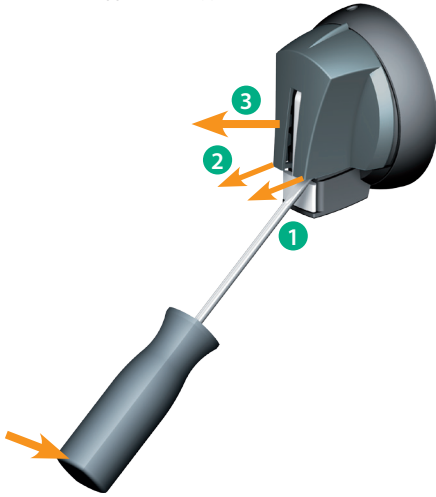


**IF NECESSARY: COVER DISMANTLING**

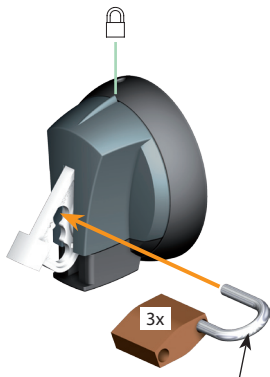
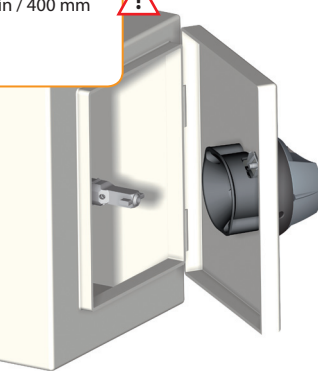
Če je potrebno: Postopek odstranitve pokročka

AKO JE NEOPHODNO: DEMONTAŽA POKROVA

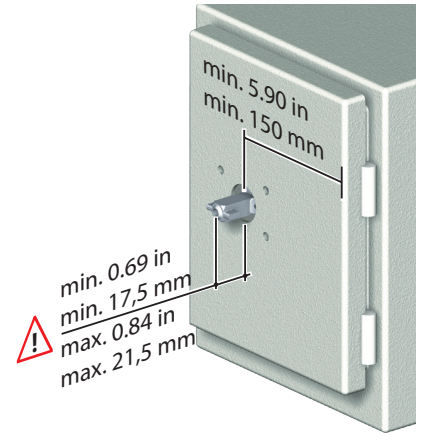
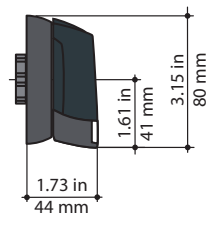
ПРИ НЕОБХОДИМОСТИ: ДЕМОНТИРОВАТЬ КРЫШКУ



USE  
Uporabite  
Upotrebite  
ПРИ  
ИСПОЛЬЗОВАНИИ



min. Ø 0.16 in / Ø 4 mm  
max. Ø 0.31 in / Ø 8 mm

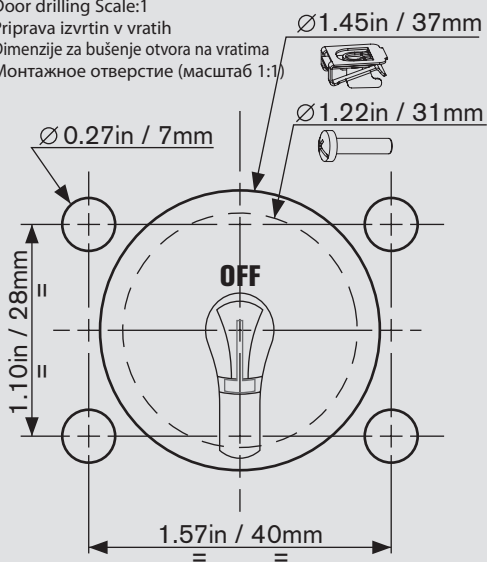


**Door drilling Scale:1**

Priprava izvrtin v vratih

Dimenzije za bušenje otvora na vratima

Монтажное отверстие (масштаб 1:1)

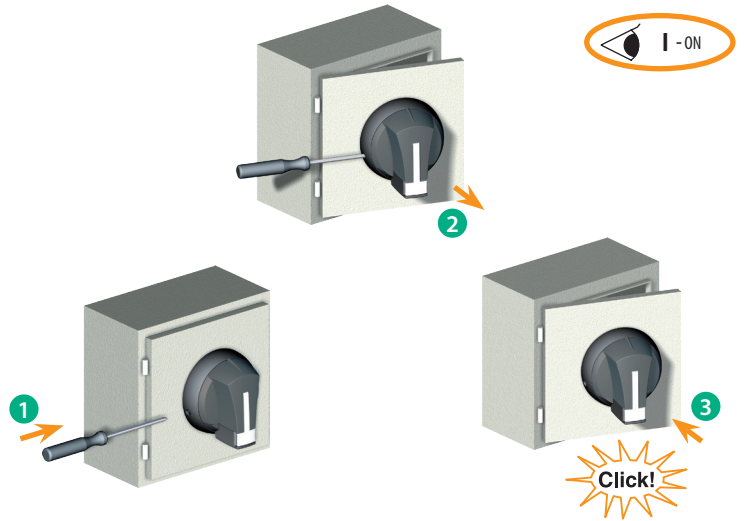


**Defeating the interlock in ON position**

Namestitev ključavnice v ON poziciji

Премоштенje mehanizma za zatvaranje u ON poziciji

Переведите блокировку в положение ON



**HAZARDOUS VOLTAGE.** Disconnect all power before servicing. Be sure enclosure is closed securely before operating device. Testing of live equipment should only be performed by qualified service personnel in accordance with local regulations. Failure to follow these instructions will result in death or serious injury.

**NEVARNOST ELEKTRIČNEGA UDARA.** Pred posegom izklopite napajanje. Prepričajte se, da je omarica zaprta preden upravljate z napravo. Testiranje delov pod napetostjo lahko izvaja le za to usposobljena strokovna oseba v skladu z lokalnimi predpisi. Neupoštevanje teh navodil lahko povzroči hude poškodbe ali smrt.

**⚠ DANGER** Опозорilo OPASNOST Предписание

**OPASAN NAPON.** Isključiti napajanje prije serviranja. Uvjeriti se da je kućište pravilno zatvoreno prije uključivanja uređaja. Testiranje uređaja pod naponom trebalo bi provoditi samo kvalificirano osoblje u skladu sa lokalnim regulativama. Ne pridržavanje ovih mjera može rezultirati smrtnim ishodom ili ozbiljnim povredama.

**ОПАСНОЕ НАПРЯЖЕНИЕ.** Отключите цепи питания данного оборудования перед началом работы с устройством. Убедитесь, что двери щитка закрыты. Коммутационные операции с данным типом оборудования, осуществляется только классифицированным и обученным персоналом в соответствии с действующими нормативными документами. Несоблюдение этих инструкций может привести к серьезным травмам или даже летальному исходу.