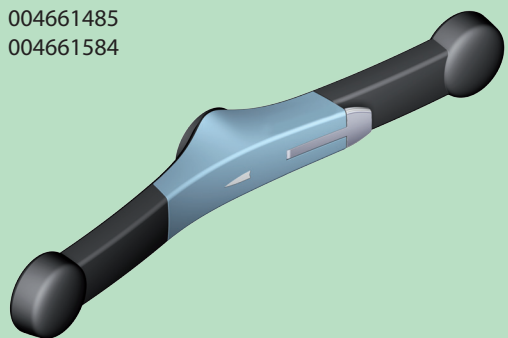


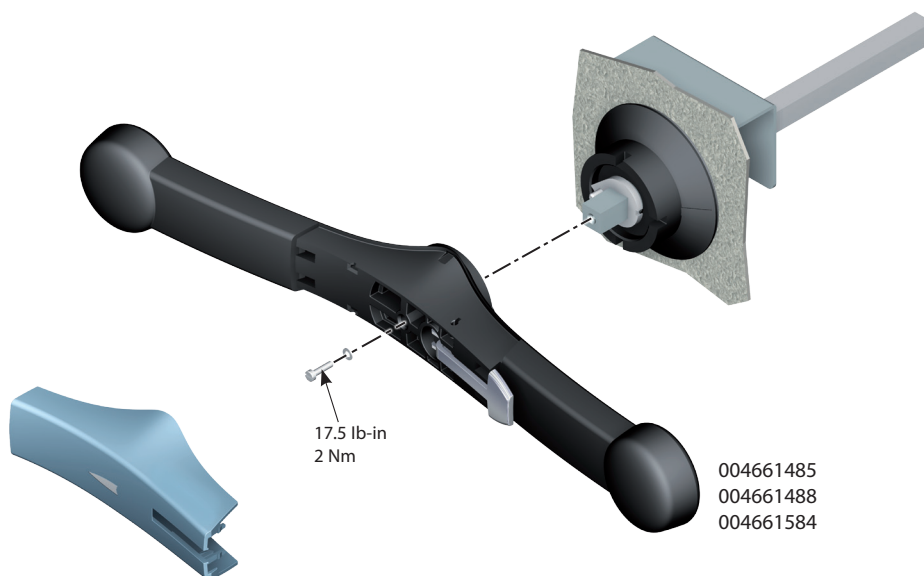
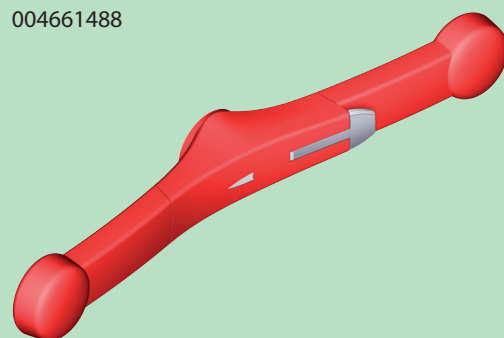
# LBS-EH3200/BL - LBS-EH3200/BL CO - LBS-EH3200/YR

Instruction sheet  
Navodila za uporabo  
Uputstvo  
Инструкция по эксплуатации

004661485  
004661584



004661488



004661485  
004661488  
004661584



S blanc offset 80g/m<sup>2</sup> / QUADRI / F 210x297 / P 1 PLI ROULE - 2 PLUS CROISES

**⚠ DANGER Opozorilo OPASNOST Предупреждение**

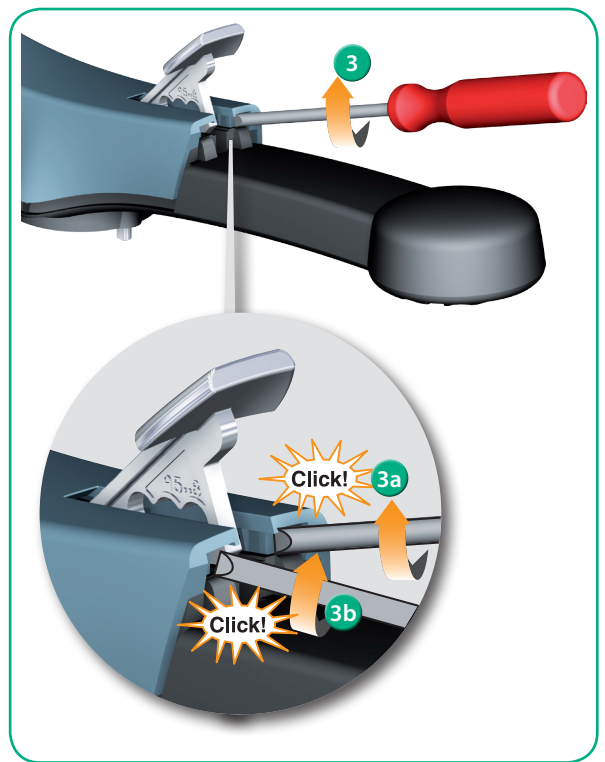
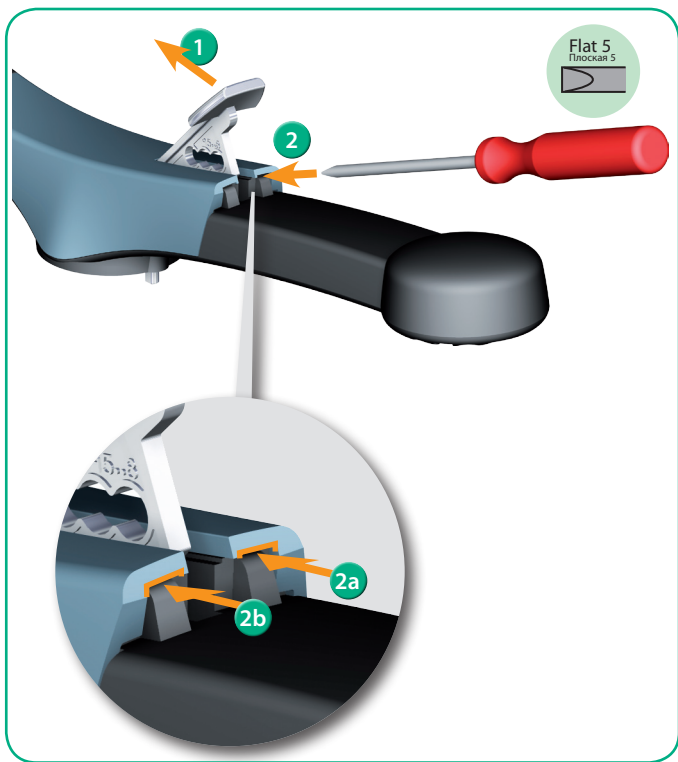
**HAZARDOUS VOLTAGE.** This equipment must be installed and serviced only by qualified electrical personnel. Turn off all power supplying this equipment before working on or inside equipment. Always use a properly rated voltage sensing device to confirm power is off. Replace all devices, doors, and covers before turning on power to this equipment. **Failure to follow these instructions will result in death or serious injury.**

**NEVARNOST ELEKTRIČNEGA UDARA.** To opremo lahko namešča in vzdržuje le strokovno usposobljena oseba. Pred postopkom montaže in vzdrževanjem naprave je potrebno izklopiti električno napajanje in ga vključiti šele po zaključenem postopku. Z ustrežno napravo preverite odsotnost napajanja. Naprave, dele naprav in zaščitne pokrove menjajte in nameščajte le v brez napetostnem stanju. **Neupoštevanje teh navodil lahko povzroči hude poškodbe ali smrt.**

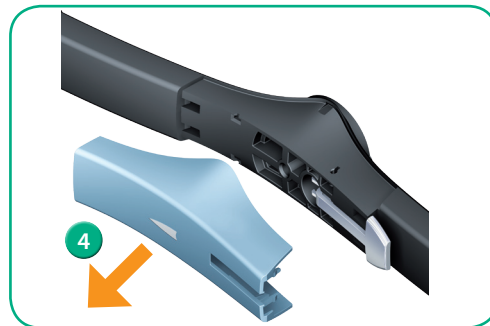
**OPASAN NAPON.** Ovu opremu smije instalirati i servisirati samo kvalifikovano električarsko osoblje. Isključite svako napajanje ove opreme prije rada na unutrašnjem/vanjskom dijelu opreme. Z ustrežno napravo preverite odsotnost napajanja. Namjestite sve uređaje, vrata i poklopce prije ponovnog uključivanja napajanja. **Ne pridržavanje ovih mjera može rezultirati smrtnim ishodom ili ozbiljnim povredama.**

**ОПАСНОЕ НАПРЯЖЕНИЕ.** Монтаж и обслуживание данного оборудования, осуществляется только классифицированным и обученным персоналом. Отключите цепи питания данного оборудования перед началом работы с устройством. Всегда используйте исправный индикатор для подтверждения отсутствия напряжения питания. Перед подачей напряжения питания на данное оборудование установите все необходимые аксессуары. **Несоблюдение этих инструкций может привести к серьезным травмам или даже летальному исходу.**

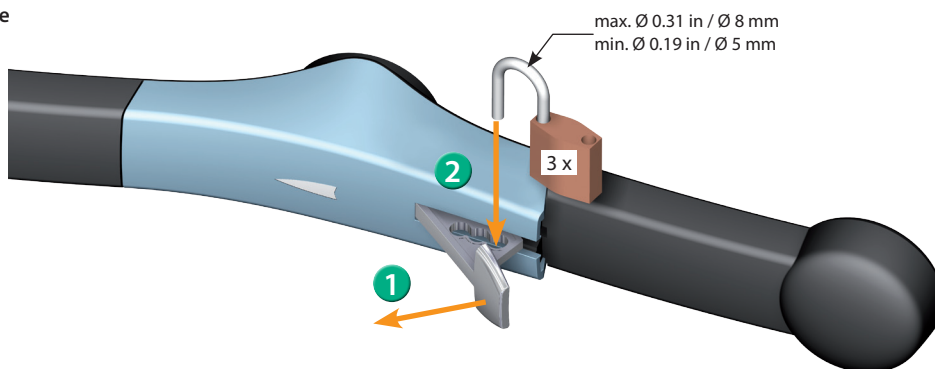




IF NECESSARY  
 Če je potrebno  
 AKO JE NEOPHODNO  
 При необходимости



Padlocking the handle  
 Zaklep ročice  
 Zaključavanje ručke  
 Блокировка  
 рукоятки замком



004661485 / 004661488

